



江苏环保产业技术研究院股份公司
JIANGSU ACADEMY OF ENVIRONMENTAL
INDUSTRY AND TECHNOLOGY CORP.

南京钢艺金属材料科技有限公司

南钢精品板材提质加工项目

环境影响报告书

(报批稿)

建设单位：南京钢艺金属材料科技有限公司

评价单位：江苏环保产业技术研究院股份公司

2025年4月

目 录

| | |
|---------------------------|-----------|
| 1 概述 | 5 |
| 1.1 任务由来 | 5 |
| 1.2 项目特点 | 7 |
| 1.3 工作过程 | 7 |
| 1.4 分析判断相关情况 | 8 |
| 1.5 关注的主要环境问题 | 29 |
| 1.6 结论 | 29 |
| 2 总论 | 30 |
| 2.1 编制依据 | 30 |
| 2.2 评价因子与评价标准 | 35 |
| 2.3 评价工作等级和工作重点 | 42 |
| 2.4 环境敏感区 | 52 |
| 3 依托企业概况 | 58 |
| 3.1 基本信息 | 58 |
| 3.2 现有项目环保手续情况 | 58 |
| 3.3 工艺设备及产品方案 | 64 |
| 3.4 公辅工程 | 65 |
| 3.5 主要原辅材料 | 66 |
| 3.6 平衡分析 | 68 |
| 3.7 生产工艺流程 | 72 |
| 3.8 环保设施及“三废”排放情况 | 73 |
| 3.9 本项目依托情况汇总 | 86 |
| 4 本项目概况及工程分析 | 88 |
| 4.1 项目概况 | 88 |
| 4.2 工程分析 | 93 |
| 4.3 风险环境因素识别 | 116 |
| 4.4 本项目污染物排放汇总 | 121 |

| | |
|--------------------------------|------------|
| 4.5 清洁生产分析 | 122 |
| 5 现状调查与评价 | 131 |
| 5.1 自然环境现状调查与评价 | 131 |
| 5.2 环境质量现状调查与评价 | 136 |
| 6 环境影响预测与评价 | 150 |
| 6.1 施工期环境影响分析 | 150 |
| 6.2 运营期环境影响分析 | 154 |
| 7 环境保护措施及其经济可行性分析 | 189 |
| 7.1 废气处理措施 | 189 |
| 7.2 废水处理措施可行性分析 | 205 |
| 7.3 噪声污染控制措施可行性分析 | 207 |
| 7.4 固废污染防治措施 | 207 |
| 7.5 地下水污染防治措施 | 213 |
| 7.6 土壤污染防治对策分析 | 218 |
| 7.7 环境风险防范措施及应急预案 | 219 |
| 7.8 项目环保三同时一览表 | 234 |
| 8 环境经济损益分析 | 237 |
| 8.1 社会效益分析 | 237 |
| 8.2 经济效益分析 | 237 |
| 8.3 环保投资 | 237 |
| 8.4 环境经济损益分析 | 238 |
| 8.5 环境经济损益结论 | 239 |
| 9 环境管理与监测计划 | 240 |
| 9.1 环境管理 | 240 |
| 9.2 污染物排放清单 | 249 |
| 9.3 环境监测计划 | 253 |
| 9.4 污染物总量指标 | 255 |
| 10 环境影响评价结论 | 256 |

| | |
|---------------------|-----|
| 10.1 项目概况..... | 256 |
| 10.2 环境质量现状..... | 257 |
| 10.3 污染物总量控制..... | 258 |
| 10.4 环境影响预测..... | 258 |
| 10.5 污染防治措施..... | 260 |
| 10.6 环境经济损益分析..... | 262 |
| 10.7 环境管理与环境监测..... | 262 |
| 10.8 公众参与采纳情况..... | 262 |
| 10.9 总结论..... | 262 |

附图：

附图 1 本项目地理位置图

附图 2 本项目周边概况图

附图 3 本项目平面布置图

附图 4 本项目在南钢厂区位置图

附图 5 大气环境及环境风险敏感目标图

附图 6 项目周边水系图

附图 7 本项目分区防渗图

附图 8 事故应急疏散路线及应急场所图

附图 9 江北新区总体规划图

附图 10 江北新区直管区国土空间规划近期实施方案土地利用总体规划图

附图 11 本项目所在区域“三区三线”图

附图 12 环境空气、噪声、土壤及地下水监测点位图

附件：

附件 1 委托书

附件 2 营业执照

附件 3 备案证和登记信息表

附件 4 编制内容确认声明

附件 5 环评文件删除不宜公开信息内容的说明

附件 6 危废处置承诺书

附件 7 车间底漆（组分 A+组分 B）MSDS

附件 8 车间底漆（组分 A+组分 B）VOCs 检测报告

附件 9 油漆组分 A 的 MSDS

附件 10 固化剂组分 B 的 MSDS

附件 11 溶剂型涂料不可替代说明

附件 12 本项目厂房租赁合同

附件 13 本项目油漆烘干时间说明

附件 14 环境质量现状监测报告

1 概述

1.1 任务由来

南京钢艺金属材料科技有限公司成立于 2023 年 11 月 16 日，注册资本 2000 万元，南京市江北新区大厂街道卸甲甸南钢 1 号门旁，该公司由南京钢铁集团建设有限公司和南京钢铁集团盛达实业有限公司出资成立，双方各占股占 50%。根据营业执照，企业经营范围：金属制品研发；金属表面处理及热处理加工；淬火加工；喷涂加工；金属切削加工服务；金属废料和碎屑加工处理；金属制品销售；金属材料销售。所属行业为金属制品业。南京钢铁集团有限公司（以下简称“南钢”）为南京钢铁集团建设有限公司和南京钢铁集团盛达实业有限公司的大股东，其分别持有两家公司约 17.36%和 19.99%的股份，其余为自然人持股。

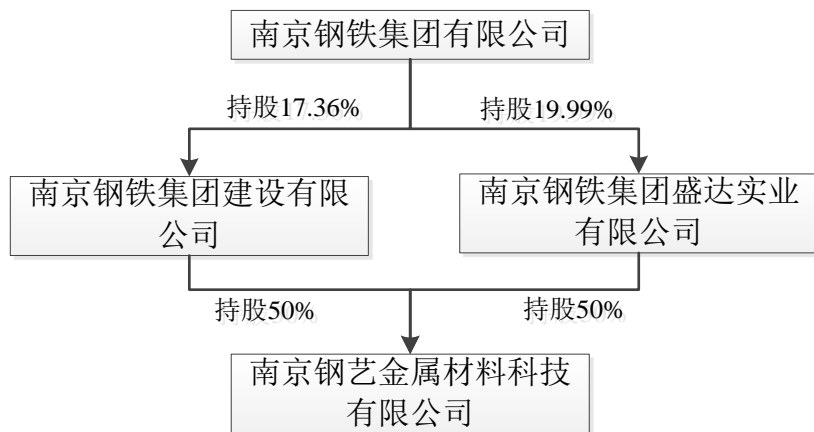


图 1-1 本项目建设单位和南钢公司等关系图

南钢始建于 1958 年，位于江苏省南京市六合区卸甲甸幸福路 1 号，南钢拥有从焦化、烧结、球团开始，经炼铁、转炉炼钢再到各轧钢厂的流程生产线，公司特殊输油气管线钢、石油钻探及储备用钢、LNG 储运用钢、造船及海洋工程、高速铁路、电力用钢、汽车用钢、桥梁等处于国内领先水平，形成了宽中厚板（卷）、棒材、高速线材、钢带、异型钢五大类产品系列。目前已具有 860 万吨铁、1000 万吨钢和 940 万吨钢材的生产能力，是我国钢铁的骨干企业。

南京钢铁集团建设有限公司（以下简称“建设公司”）始建于 1975 年 12 月，曾用名南京钢铁厂建筑安装公司、南京钢铁厂修建部。1997 年 7 月，南京钢铁集团实行“精干主体、分离辅助”改革，南京钢铁厂修建部变更为南钢全资子公司，并更名南京钢铁集团建设有限公司。南京钢铁集团建设有限公司位于南京市六合区大厂卸甲甸南钢集团 1#岗东侧。主要服务于南钢公司，负责物流运输、厂房建设、设备和管道等安装调试及改造、设备检修、钢结构制作、

钢材切割等,业务范围遍布整个南钢。由于工作需要,建设公司在南钢各分厂有多处作业区域,其3#厂房为2024年1月新建,位于南钢1#岗北侧,建钢路和创业路之间,计划用于南钢板材的后续加工,目前厂房空置。

钢材预处理线主要应用于钢铁、汽车、造船等制造行业,对钢材进行预处理,以提高其表面质量和耐腐蚀性。近年来,随着中国经济的快速发展和工业化进程的加速,钢铁、汽车、造船等行业得到了快速发展。同时,人们对钢材的质量和性能要求也不断提高,特别是在建筑、桥梁、高速公路、船舶制造等领域,对高性能钢材的需求不断增加。因此,钢材预处理线的市场需求也在不断增长。目前,南钢的板材预处理均是通过外委解决,大量的板材运输,造成成本上升,加工周期延长,且加工质量还得不到保证。项目方结合钢材预处理线行业发展较好的行业背景、钢材预处理线等相关产品市场需求日益旺盛以及当前项目公司及项目实施地具备多方资源优势的情况下,组建南京钢艺金属材料科技有限公司,并提出的“南钢精品板材提质加工项目”。企业将充分利用建设地资源、能源、人力成本优势以及产业基础优势,努力促进当地钢材预处理线开发生产基地建设。

基于以上背景,南京钢艺金属材料科技有限公司拟投资2746.38万元新建“南钢精品板材提质加工项目”,项目拟在建设公司现有3#厂房内利用CD跨内新建一条5.2m钢板预处理生产线及配套环保设施,生产线具备抛丸、喷漆功能。本项目仅对南钢公司生产的钢板进行表面预处理,收取加工费,不改变南钢公司粗钢产能,预处理后的钢板仍属于南钢公司,项目建成后,预处理生产线年设计产能(双面计)400万 m^2/a 。2023年12月27日该项目已取得南京江北新区管理委员会行政审批局出具的备案证,项目代码:2312-320161-89-01-567969。对于南京钢艺金属材料科技有限公司,本项目属于新建项目。本项目在环评编制期间未开工建设。

根据《中华人民共和国环境保护法》《中华人民共和国环境影响评价法》等文件的规定,建设项目应当在开工建设前进行环境影响评价。根据《国民经济行业分类》(GB/T4754-2017)本项目属于“C3360金属表面处理及热处理加工”。对照环评名录,本项目属于“十、金属制品业-67金属表面处理及热处理加工-年用溶剂型涂料(含稀释剂)10吨以上”,根据《建设项目环境影响评价分类管理名录(2021版)》,需编制环境影响评价报告书。为此,建设单位委托江苏环保产业技术研究院股份公司对该项目进行环境影响评价,我公司接受委托后,经现场实地踏勘、调研,在收集和核实有关资料的基础上,编制了该项目的环境影响报告书。

1.2 项目特点

本项目的特点主要有以下几方面：

(1) 项目不改变南钢公司粗钢产能，对南钢公司生产的钢板进行抛丸和喷漆预处理，对产品进行质量提升，属于高质量发展、提质增效项目。

(2) 本项目位于南钢公司现有厂区内，租赁南京钢铁集团有限公司现有厂房，建设抛丸和喷漆预处理生产线及污染防治设施，包括新建危废库等污染防治措施。本项目使用的天然气和压缩空气等依托南钢公司现有管线接入。

(3) 本项目无生产废水，对外环境主要影响为废气，由于需要用到大量油漆，会产生 VOCs 废气，经 RTO 处理后可达标排放。一般固废外售，危险废物委托有资质的单位进行处理，固体废物均得到妥善处置。

1.3 工作过程

江苏环保产业技术研究院股份公司接受建设单位委托后，在项目所在地开展了现场踏勘、调研，向建设单位收集了项目所采用的工艺技术资料及污染防治措施技术参数等资料。同时对照国家和地方有关环境保护法律法规、标准、政策、规范及规划，进而核实了项目的废气、废水、固体废物等污染物的产生和排放情况，以及各项环保治理措施的可达性。在此基础上，编制了本项目的环境影响报告书，为项目建设提供环保技术支持，为环保主管部门提供审批依据。

根据《建设项目环境影响评价技术导则 总纲》（HJ2.1-2016）等相关技术规范的要求，本次环境影响评价的工作过程及程序见图 1.3-1。

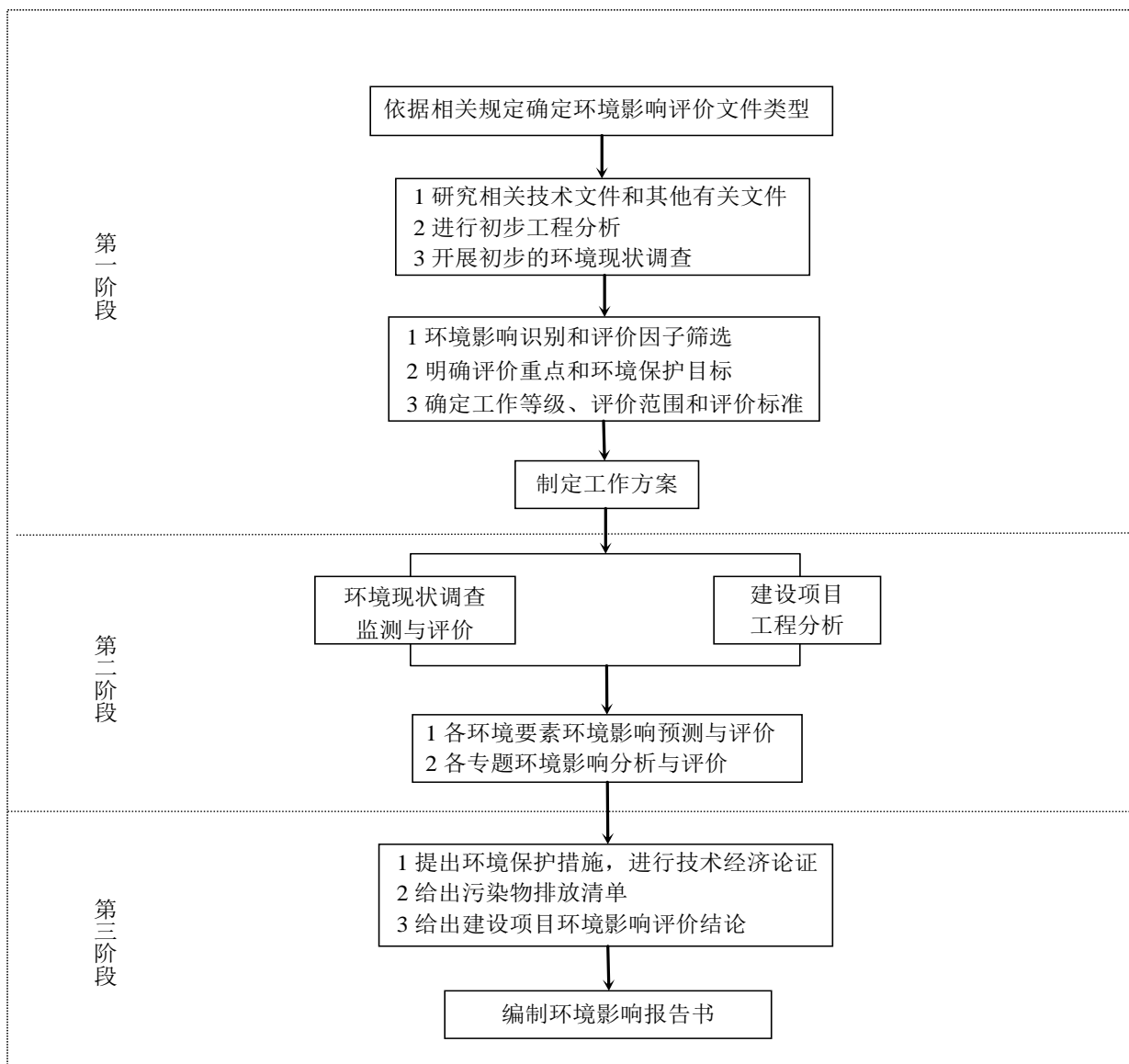


图 1.3-1 环境影响评价技术路线

1.4 分析判断相关情况

1.4.1 产业政策相符性

(1) 本项目预处理的钢板全部来自南钢生产，在其出厂前通过进行表面预处理增加防腐性能，属于高质量发展、提质增效项目，对照《产业结构调整指导目录（2024 年本）》，本项目不属于限制类项目，视为允许类。

(2) 对照《国土资源部、国家发展和改革委员会关于发布实施<限制用地项目目录（2012 年本）>和<禁止用地项目目录（2012 年本）>的通知》（国土资发〔2012〕98 号）和《关于发

布实施<江苏省限制用地项目目录（2013 年本）>和<江苏省禁止用地项目目录（2013 年本）>的通知》（苏国土资发〔2013〕323 号），本项目位于南钢厂区内，租用建设公司现有部分厂房，用地为工业用地，不新增建设用地，不属于限制和禁止用地项目，符合相关要求。

（3）对照《江苏省产业结构调整限制、淘汰和禁止目录》，本项目不属于禁止类项目，视为允许类。

（4）本项目已取南京江北新区管理委员会行政审批局出具的备案证，项目代码：2312-320161-89-01-567969，备案证号：宁新区管审备〔2023〕759 号，同意据此开展后续工作。

1.4.2 相关政策相符性

1.4.2.1 与国发〔2016〕6 号相符性

相关要求：

《国务院关于钢铁行业化解过剩产能实现脱困发展的意见》（国发〔2016〕6 号）提出：（四）严禁新增产能。严格执行《国务院关于化解产能严重过剩矛盾的指导意见》（国发〔2013〕41 号），各地区、各部门不得以任何名义、任何方式备案新增产能的钢铁项目，各相关部门和机构不得办理土地供应、能评、环评审批和新增授信支持等相关业务。对违法违规建设的，要严肃问责。已享受奖补资金和有关政策支持退出产能不得用于置换。

符合性分析：本项目仅对南钢产生的钢板进行抛丸和喷涂预处理，以提高钢板的防腐能力，不改变南钢粗钢产能。因此，本次项目的建设符合国发〔2016〕6 号文要求。

1.4.2.2 相关环保政策相符性分析

（1）与《关于加强高耗能、高排放建设项目生态环境源头防控的指导意见》（环环评〔2021〕45 号）相符性分析

表 1.4.2-4 与关于加强高耗能、高排放建设项目生态环境源头防控的指导意见相符性

| 《关于加强高耗能、高排放建设项目生态环境源头防控的指导意见》 | | 本项目情况 | 相符性 |
|--------------------------------|---|---|-----|
| 一、加强生态环境分区管控和规划约束 | （一）深入实施“三线一单”。各级生态环境部门应加快推进“三线一单”成果在“两高”行业产业布局和结构调整、重大项目选址中的应用。地方生态环境部门组织“三线一单”地市落地细化及后续更新调整时，应在生态环境准入清单中深化“两高”项目环境准入及管控要求；承接钢铁、电解铝等产业转移地区应严格落实生态环境分区管控要求，将环境质量底线作为硬约束。 | 本项目符合“三线一单”管控要求。不涉及国家级生态保护红线和江苏省生态空间管控区域、根据环境影响预测，大气、地表水、噪声和土壤影响均可接受，环境影响较小、不在各类负面清单内。且本项目不属于“两高”项目 | 相符 |

| | | | |
|--------------------|--|--|-----------|
| 二、严格“两高”项目环评审批 | <p>(三) 严把建设项目环境准入关。新建、改建、扩建“两高”项目须符合生态环境保护法律法规和相关法定规划，满足重点污染物排放总量控制、碳排放达峰目标、生态环境准入清单、相关规划环评和相应行业建设项目环境准入条件、环评文件审批原则要求。石化、现代煤化工项目应纳入国家产业规划。新建、扩建石化、化工、焦化、有色金属冶炼、平板玻璃项目应布设在依法合规设立并经规划环评的产业园区。各级生态环境部门和行政审批部门要严格把关，对于不符合相关法律法规的，依法不予审批。</p> | <p>本项目不属于石化、化工、焦化、有色金属冶炼、平板玻璃项目。</p> | <p>相符</p> |
| 三、推进“两高”行业减污降碳协同控制 | <p>(六) 提升清洁生产和污染防治水平。新建、扩建“两高”项目应采用先进适用的工艺技术和装备，单位产品物耗、能耗、水耗等达到清洁生产先进水平，依法制定并严格落实防治土壤与地下水污染的措施。国家或地方已出台超低排放要求的“两高”行业建设项目应满足超低排放要求。鼓励使用清洁能源，重点区域建设项目原则上不新建燃煤自备锅炉。鼓励重点区域高炉-转炉长流程钢铁企业转型为电炉短流程企业。大宗物料优先采用铁路、管道或水路运输，短途接驳优先使用新能源车辆运输。</p> | <p>本项目不属于两高行业；本项目烘烤炉和RTO采用天然气作为热源，清洁程度较高</p> | <p>相符</p> |

(2) 与《中华人民共和国长江保护法》相符性分析

2020年12月26日，中华人民共和国第十三届全国人民代表大会常务委员会第二十四次会议通过《中华人民共和国长江保护法》，自2021年3月1日起施行。《中华人民共和国长江保护法》相关规定：第二十六条 禁止在长江干支流岸线一公里范围内新建、扩建化工园区和化工项目。禁止在长江干流岸线三公里范围内和重要支流岸线一公里范围内新建、改建、扩建尾矿库；但是以提升安全、生态环境保护水平为目的的改建除外。第六十六条 长江流域县级以上地方人民政府应当推动钢铁、石油、化工、有色金属、建材、船舶等产业升级改造，提升技术装备水平；推动造纸、制革、电镀、印染、有色金属、农药、氮肥、焦化、原料药制造等企业实施清洁化改造。企业应当通过技术创新减少资源消耗和污染物排放。

相符性分析：本项目仅对南钢产生的钢板进行抛丸和喷涂预处理，以提高钢板的防腐能力，不改变南钢粗钢产能。本项目不属于化工类项目。因此，本项目建设符合《中华人民共和国长江保护法》相关规定要求。

1.4.3 相关规划相符性

《南京江北新区总体规划（2014-2030）》规划相关内容：

产业定位及布局：深入实施创新驱动核心战略，加快产业结构调整，力求存量产业调整与增量产业培育双线并举，显著提高经济发展质量和效益，加快形成现代产业体系，成为国家自主创新先导区和长三角地区现代产业集聚区。

第二产业：适时推动南钢、南化公司的产业调整，推动重化工业转型升级。严控石化化工产能进一步扩大，提升现有产业发展水平，以新材料产业作为转型提升的方向，建设国家级生态工业园区。

大力推进装备制造、软件信息、生物医药、节能环保、新材料等新兴产业规模化发展，培育战略性新兴产业，建设全国重要的战略性新兴产业策源地，打造长三角地区现代产业集聚区。

符合性分析：本项目位于南钢公司现有厂区内，用地性质为工业用地，本项目为满足南钢钢板表面处理的需要而配套建设，根据《南京江北新区总体规划（2014-2030）》《江北新区直管区国土空间规划近期实施方案》，项目所在区域近期仍为工业用地，规划远期企业将逐步推进转型升级的工作。本项目规划图见附图 9 和附图 10。

1.4.4 三线一单相符性分析

1、生态红线

根据《自然资源部办公厅关于北京等省（区、市）启用“三区三线”划定成果作为报批建设项目用地用海依据的函》（自然资办函〔2022〕2207号）和《江苏省2023年度生态环境分区管控动态更新成果公告》，对照项目所在区域大厂街道“三区三线”划定情况，本项目在城镇开发边界内，不占用生态保护红线和基本农田，距离本项目最近的生态保护红线为八卦洲（左汊）上坝饮用水水源保护区，位于本项目东侧最近距离约900米，最近的生态管控区为八卦洲（左汊）上坝饮用水水源保护区，位于本项目东侧最近距离约1250米。因此，本项目不涉及国家级生态保护红线和江苏省生态空间管控区域。

2、环境质量底线

（1）环境空气质量

根据《2023年南京市环境状况公报》，PM_{2.5}年均值为29μg/m³，达标，同比上升3.6%；PM₁₀年均值为52μg/m³，达标，同比上升2.0%；NO₂年均值为27μg/m³，达标，同比持平；SO₂年均值为6μg/m³，达标，同比上升20.0%；CO日均浓度第95百分位数为0.9mg/m³，达标，同比持平；O₃日最大8小时浓度第90百分位数为170μg/m³，超标0.06倍，同比持平，超标天数49天，同比减少5天。2023年南京市属于不达标区，不达标因子为O₃。

目前，江北新区已制定了《2022年江北新区深入打好污染防治攻坚战目标任务》，以减碳和治污协同推进 PM_{2.5} 和 O₃ 协同防控、VOCs 和 NO_x 协同治理为主线，全面开展大气污染防治攻坚。

本次评价委托江苏迈斯特环境检测有限公司于 2024 年 2 月 19 日~2 月 26 日对本项目排放的大气污染物特征污染因子进行了补充监测，区域 TVOCs 小时浓度平均值满足《环境影响评价技术导则 大气环境》（HJ2.2-2018）附录 D 中参考浓度限值，非甲烷总烃满足《大气污染物综合排放标准》（GB16297-1996）标准详解中参考浓度限值。

（2）声环境质量

本次评价委托江苏迈斯特环境检测有限公司于 2024 年 4 月 13 日~4 月 14 日对项目边界噪声进行了监测，厂界昼、夜噪声值均满足《声环境质量标准》（GB3096-2008）3 类声环境功能区标准。

（3）地下水环境质量

本次评价委托江苏迈斯特环境检测有限公司于 2024 年 3 月 22 日对项目区域地下水进行了采样监测，各监测点位各监测因子均可达到《地下水质量标准》（GB/T14848-2017）中 IV 类或 IV 类以上标准。

（4）土壤环境质量

本次评价委托江苏迈斯特环境检测有限公司于 2024 年 2 月 21 日对项目区域及周边土壤进行了监测，除苯并[a]芘外，其它所测各项土壤指标均能达到《土壤环境质量 建设用地土壤污染风险管控标准》（GB36600-2018）表 1 中第二类用地筛选值标准。T1 点位的苯并[a]芘超过第二类用地筛选值标准，本项目所在地临近南钢公司烧结厂区，根据南钢公司 2023 年度土壤和地下水自行监测分析，该区域苯并[a]芘部分土壤点位超标。因此，分析本项目土壤点位苯并[a]芘超标可能是受南钢公司生产影响所致。本项目不产生苯并[a]芘污染物，不会使占地范围土壤中苯并[a]芘污染加重，且本项目对地面进行硬化，一定程度上可以减缓因南钢生产对本项目占地范围土壤的持续性影响。在隔绝污染源的情况下，土壤中的苯并[a]芘含量因微生物分解可能会逐渐降低。综合分析，本项目符合生态环境质量只能更好、不能变坏的底线要求。

（5）地表水环境质量

根据《2023 年南京市环境状况公报》：全市水环境质量持续优良。纳入江苏省“十四五”水

环境考核目标的 42 个地表水断面水质全部达标，水质优良（《地表水环境质量标准》Ⅲ类及以上）比例为 100%，无丧失使用功能（劣Ⅴ类）断面。

（6）环境影响预测

根据环境影响预测，本项目污染物排放对大气环境、水环境、声环境、地下水和土壤影响均可接受，环境影响较小。

3、资源利用上线

本项目在南钢公司厂区范围内进行，租赁现有厂房生产，不新增占地，不会突破土地资源利用上线；本项目仅新增生活用水，无工业用水消耗，无工业废水排放，不会突破水资源利用上线。本项目年消耗天然气量约为 24.68 万 m³/a，耗电量约为 411.6 万 kwh/a，项目建成后年消耗能源总量折合 877.62t 标准煤，相对较小，不会突破能源消耗上限。

4、生态环境准入清单相符性

对照《长江经济带发展负面清单指南（试行，2022 版）》《〈长江经济带发展负面清单指南〉江苏省实施细则（试行）》，本项目不在负面清单内。本项目符合长江经济带发展负面清单指南的要求。

综上所述，本项目的建设符合“三线一单”要求。

（1）长江经济带相关要求

本项目与《长江经济带负面清单指南（试行，2022 年版）》《〈长江经济带发展负面清单指南（试行，2022 年版）〉江苏省实施细则》对比见下表，项目不属于其要求禁止建设内容。

表 1.4.4-1 本项目与长江经济带负面清单指南（试行，2022 年版）相符性分析

| 负面清单 | 项目情况 | 符合情况 |
|---|------|------|
| 1.禁止建设不符合全国和省级港口布局规划以及港口总体规划的码头项目，禁止建设不符合《长江干线过江通道布局规划》的过长江通道项目。 | 不涉及 | 符合 |
| 2.禁止在自然保护区核心区、缓冲区的岸线和河段范围内投资建设旅游和生产经营项目。禁止在风景名胜区核心景区的岸线和河段范围内投资建设与风景名胜资源保护无关的项目。 | 不涉及 | 符合 |
| 3.禁止在饮用水水源一级保护区的岸线和河段范围内新建、改建、扩建与供水设施和保护水源无关的项目，以及网箱养殖、畜禽养殖、旅游等可能污染饮用水水体的投资建设项目。禁止在饮用水水源二级保护区的岸线和河段范围内新建、改建、扩建排放污染物的投资建设项目。 | 不涉及 | 符合 |
| 4.禁止在水产种质资源保护区的岸线和河段范围内新建围湖造田、围海造地或围填海等投资建设项目。禁止在国家湿地公园的岸线和河段范围内挖沙、采矿，以及任何不符合主体功能定位的投资建设项目。 | 不涉及 | 符合 |
| 5.禁止违法利用、占用长江流域河湖岸线。禁止在《长江岸线保护和开发 | 不涉及 | 符合 |

| | | |
|---|--|----|
| 利用总体规划》划定的岸线保护区和保留区内投资建设除事关公共安全及公众利益的防洪护岸、河道治理、供水、生态环境保护、航道整治、国家重要基础设施以外的项目。禁止在《全国重要江河湖泊水功能区划》划定的河段及湖泊保护区、保留区内投资建设不利于水资源及自然生态保护的项目。 | | |
| 6. 禁止未经许可在长江干支流及湖泊新设、改设或扩大排污口。 | 不涉及 | 符合 |
| 7. 禁止在“一江一口两湖七河”和332个水生生物保护区开展生产性捕捞。 | 不涉及 | 符合 |
| 8. 禁止在长江干支流、重要湖泊岸线一公里范围内新建、扩建化工园区和化工项目。禁止在长江干流岸线三公里范围内和重要支流岸线一公里范围内新建、改建、扩建尾矿库、冶炼渣库和磷石膏库，以提升安全、生态环境保护水平为目的的改建除外。 | 不涉及 | 符合 |
| 9. 禁止在合规园区外新建、扩建钢铁、石化、化工、焦化、建材、有色、制浆造纸等高污染项目。 | 本项目仅对南钢产生的钢板进行抛丸和喷涂预处理，以提高钢板的防腐能力，不改变南钢粗钢产能。本项目属于金属表面处理项目，不属于新建和扩建钢铁项目 | 符合 |
| 10.禁止新建、扩建不符合国家石化、现代煤化工等产业布局规划的项目。 | 不涉及 | 符合 |
| 11. 禁止新建、扩建法律法规和相关政策明令禁止的落后产能项目。禁止新建、扩建不符合国家产能置换要求的严重过剩产能行业的项目。禁止新建、扩建不符合要求的高耗能高排放项目。 | 本项目仅对南钢产生的钢板进行抛丸和喷涂预处理，以提高钢板的防腐能力，不改变南钢粗钢产能。本项目不属于不符合要求的高耗能高排放项目。 | 符合 |
| 12. 法律法规及相关政策文件有更加严格规定的从其规定。 | 按要求执行 | 符合 |

表 1.4.4-2 与长江经济带发展负面清单指南（试行，2022 年版）江苏省实施细则分析

| 负面清单 | 相符性分析 | 符合情况 |
|---|-------|------|
| 1.禁止建设不符合国家港口布局规划和《江苏省沿江沿海港口布局规划（2015-2030 年）》《江苏省内河港口布局规划（2017-2035 年）》以及我省有关港口总体规划的码头项目，禁止建设未纳入《长江干线过江通道布局规划》的过长江通道项目。 | 不涉及 | 符合 |
| 2.严格执行《中华人民共和国自然保护区条例》，禁止在自然保护区核心区、缓冲区的岸线和河段范围内投资建设旅游和生产经营项目。严格执行《风景名胜区条例》《江苏省风景名胜区管理条例》，禁止在国家级和省级风景名胜区核心景区的岸线和河段范围内投资建设与风景名胜资源保护无关的项目。自然保护区、风景名胜区由省林业局会同有关方面界定并落实管控责任。 | 不涉及 | 符合 |

| 负面清单 | 相符性分析 | 符合情况 |
|--|--|------|
| 3.严格执行《中华人民共和国水污染防治法》《江苏省人民代表大会常务委员会关于加强饮用水源地保护的決定》《江苏省水污染防治条例》，禁止在饮用水水源一级保护区的岸线和河段范围内新建、改建、扩建与供水设施和饮用水源无关的项目，以及网箱养殖、畜禽养殖、旅游等可能污染饮用水水体的投资建设项目；禁止在饮用水水源二级保护区的岸线和河段范围内新建改建、扩建排放污染物的投资建设项目；禁止在饮用水水源准保护区的岸线和河段范围内新建、扩建对水体污染严重的投资建设项目，改建项目应当消减排污量。饮用水水源一级保护区、二级保护区、准保护区由省生态环境厅会同水利等有关方面界定并落实管控责任。 | 不涉及 | 符合 |
| 4.严格执行《水产种质资源保护区管理暂行办法》，禁止在国家级和省级水产种质资源保护区的岸线和河段范围内新建围湖造田、围海造地或围填海等投资建设项目。严格执行《中华人民共和国湿地保护法》《江苏省湿地保护条例》，禁止在国家湿地公园的岸线和河段范围内挖沙、采矿，以及任何不符合主体功能定位的投资建设项目。水产种质资源保护区、国家湿地公园分别由省农业农村厅、省林业局会同有关方面界定并落实管控责任。 | 不涉及 | 符合 |
| 5.禁止违法利用、占用长江流域河湖岸线。禁止在《长江岸线保护和开发利用总体规划》划定的岸线保护区和保留区内投资建设除事关公共安全及公众利益的防洪护岸、河道治理、供水、生态环境保护、航道整治、国家重要基础设施以外的项目。长江干支流基础设施项目应按照《长江岸线保护和开发利用总体规划》和生态环境保护、岸线保护等要求，按规定开展项目前期论证并办理相关手续。禁止在《全国重要江河湖泊水功能区划》划定的河段及湖泊保护区、保留区内投资建设不利于水资源及自然生态保护的项目。 | 不涉及 | 符合 |
| 6.禁止未经许可在长江干支流及湖泊新设、改设或扩大排污口。 | 不涉及 | 符合 |
| 7.禁止长江干流、长江口、34个列入《率先全面禁捕的长江流域水生生物保护区名录》的水生生物保护区以及省规定的其它禁渔水域开展生产性捕捞。 | 不涉及 | 符合 |
| 8.禁止在距离长江干支流岸线一公里范围内新建、扩建化工园区和化工项目。长江干支流一公里按照长江干支流岸线边界(即水利部门河道管理范围边界)向陆域纵深一公里执行。 | 不涉及 | 符合 |
| 9.禁止在长江干流岸线三公里范围内新建、改建、扩建尾矿库、冶炼渣库和磷石膏库，以提升安全、生态环境保护水平为目的的改建除外。 | 不涉及 | 符合 |
| 10.禁止在太湖流域一、二、三级保护区内开展《江苏省太湖水污染防治条例》禁止的投资建设活动。 | 不涉及 | 符合 |
| 11.禁止在沿江地区新建、扩建未纳入国家和省布局规划的燃煤发电项目。 | 不涉及 | 符合 |
| 12.禁止在合规园区外新建、扩建钢铁、石化、化工、焦化、建材、有色、制浆造纸等高污染项目。合规园区名录按照《〈长江经济带发展负面清单指南(试行, 2022年版)〉江苏省实施细则合规园区名录》执行。 | 本项目仅对南钢产生的钢板进行抛丸和喷涂预处理,以提高钢板的防腐能力,不改变南钢粗钢产能。本项目属于金属表面处理项目,不属于新建和扩建钢铁项目 | 符合 |
| 13.禁止在取消化工定位的园区(集中区)内新建化工项目。 | 不涉及 | 符合 |

| 负面清单 | 相符性分析 | 符合情况 |
|--|--|------|
| 14.禁止在化工企业周边建设不符合安全距离规定的劳动密集型的非化工项目和其他人员密集的公共设施项目。 | 不涉及 | 符合 |
| 15.禁止新建、扩建不符合国家和省产业政策的尿素、磷铵、电石、烧碱、聚氯乙烯、纯碱等行业新增产能项目。 | 不涉及 | 符合 |
| 16.禁止新建、改建、扩建高毒、高残留以及对环境影响大的农药原药（化学合成类）项目，禁止新建、扩建不符合国家和省产业政策的农药、医药和染料中间体化工项目。 | 不涉及 | 符合 |
| 17.禁止新建、扩建不符合国家石化、现代煤化工等产业布局规划的项目，禁止新建独立焦化项目。 | 不涉及 | 符合 |
| 18.禁止新建、扩建国家《产业结构调整指导目录》《江苏省产业结构调整限制、淘汰和禁止目录》明确的限制类、淘汰类、禁止类项目，法律法规和相关政策明令禁止的落后产能项目，以及明令淘汰的安全生产落后工艺及装备项目。 | 本项目不在《产业结构调整指导目录(2019年本)》中的淘汰类和限制类，属于允许类；本项目不是法律法规和相关政策明令禁止的落后产能项目，以及明令淘汰的安全生产落后工艺及装备项目。 | 符合 |
| 19.禁止新建、扩建不符合国家产能置换要求的严重过剩产能行业的项目。禁止新建、扩建不符合要求的高耗能高排放项目。 | 本项目属于金属表面处理类项目。本项目不属于不符合要求的高耗能高排放项目。 | 符合 |
| 20.法律法规及相关政策文件有更加严格规定的从其规定。 | 按要求执行 | 符合 |

综上所述，本项目的建设符合《长江经济带负面清单指南（试行，2022年版）》《〈长江经济带发展负面清单指南（试行，2022年版）〉江苏省实施细则》的要求。

（2）与《江苏省2023年度生态环境分区管控动态更新成果公告》相符性分析

本项目位于南钢厂区内，属于长江流域，位于“江苏省生态环境分区管控综合服务”系统中“南京钢铁联合有限公司及其周边地区”重点管控内。对照《江苏省2023年度生态环境分区管控动态更新成果公告》（附件3 江苏省生态环境分区管控总体要求）对长江流域的重点管控要求，以及“江苏省生态环境分区管控综合服务”系统中“南京钢铁联合有限公司及其周边地区”重点管控单元生态环境准入清单要求，分析如下：

表 1.4.4-3 本项目与长江流域重点管控要求及南钢重点管控单元生态环境准入清单的相符性分析表

| 类别 | 管控要求 | 本项目情况 | 相符性 | |
|------------|----------|--|--|----|
| 长江流域重点管控要求 | 空间布局约束 | 1.始终把长江生态修复放在首位，坚持共抓大保护、不搞大开发，引导长江流域产业转型升级和布局优化调整，实现科学发展、有序发展、高质量发展。 2.加强生态空间保护，禁止在国家确定的生态保护红线和永久基本农田范围内，投资建设除国家重大战略资源勘查项目、生态保护修复和地质灾害治理项目、重大基础设施项目、军事国防项目以及农民基本生产生活等必要的民生项目以外的项目。 3.禁止在沿江地区新建或扩建化学工业园区，禁止新建或扩建以大宗进口油气资源为原料的石油加工、石油化工、基础有机无机化工、煤化工项目；禁止在长江干流和主要支流岸线 1 公里范围内新建危化品码头。 4.强化港口布局优化，禁止建设不符合国家港口布局规划和《江苏省沿江沿海港口布局规划（2015-2030 年）》《江苏省内河港口布局规划（2017-2035 年）》的码头项目，禁止建设未纳入《长江干线过江通道布局规划》的过江干线通道项目。 5.禁止新建独立焦化项目。 | 本项目建设地点位于江苏省南京市大厂街道南钢公司厂内，不在生态保护红线和永久基本农田范围内；本项目不属于化工、危化品码头、焦化项目、过江干线通道项目。 | 相符 |
| | 污染物排放管控 | 1.根据《江苏省长江水污染防治条例》实施污染物总量控制制度。 2.全面加强和规范长江入河排污口管理，有效管控入河污染物排放，形成权责清晰、监控到位、管理规范、长江入河排污口监管体系，加快改善长江水环境质量。 | 本项目不新增劳动定员，无工业废水，少量生活污水均排入南钢回用水厂处理后回用，不新增废水排放量。 | 相符 |
| | 环境风险防范 | 1.防范沿江环境风险。深化沿江石化、化工、医药、纺织、印染、化纤、危化品和石油类仓储、涉重金属和危险废物处置等重点企业环境风险防范。 2.加强饮用水水源保护。优化水源保护区划定，推动饮用水水源地规范化建设。 | 本项目不属于石化、化工、医药、纺织、印染、化纤、危化品和石油类仓储、涉重金属和危险废物处置等重点企业；不涉及饮用水水源保护区。 | 相符 |
| | 资源利用效率要求 | 禁止在长江干支流岸线管控范围内新建、扩建化工园区和化工项目。禁止在长江干流岸线和重要支流岸线管控范围内新建、改建、扩建尾矿库，但是以提升安全、生态环境保护水平为目的的改建除外。 | 本项目不属于化工、尾矿库项目。 | 相符 |
| 南京钢铁联合有限公司 | 空间布局约束 | 各类开发建设活动落实国土空间总体规划、详细规划、相关专项规划等相关要求。 | 本项目在南钢现有厂区内建设，不新增工业用地，属于城市建设区域，符合规划要求 | 相符 |

| | | | | |
|----------------|----------|---|--|----|
| 司及其周边地区重点管控区要求 | 污染物排放管控 | 严格实施主要污染物总量控制，采取有效措施，持续减少主要污染物排放总量，确保区域环境质量持续改善。 | 本项目实施后颗粒物、SO ₂ 、NO _x 、VOCs 排放量均实施总量削减，可削减区域废气污染物排放总量。 | 相符 |
| | 环境风险防控 | <p>(1) 建设突发水污染事件应急防控体系，完善“企业-公共管网-区内水体”水污染三级防控基础设施建设。</p> <p>(2) 编制突发环境事件应急预案，配备必要的环境应急设施、装备、物资，定期开展演练。</p> <p>(3) 建立常态化的企业隐患排查整治管理机制，加强风险防控体系建设。</p> | <p>1.本项目要求建设单位设突发水污染事件应急防控体系，完善“企业-公共管网-区内水体”水污染三级防控基础设施建设。</p> <p>2.本次环评要求建设单位严格按照相关要求修编突发环境事件应急预案，配备必要的环境应急设施、装备、物资，定期开展演练。</p> <p>3.本项目要求企业建立常态化的企业隐患排查整治管理机制，加强风险防控体系建设。</p> | 相符 |
| | 资源利用效率要求 | <p>(1) 禁止使用国家明令禁止和淘汰的用能设备。</p> <p>(2) 清洁生产指标要达到钢铁等行业国内先进水平。</p> | <p>1.本项目不使用国家明令禁止和淘汰的用能设备。</p> <p>2.本项目清洁生产可达行业先进水平。</p> | 相符 |

综上所述，本项目符合《江苏省 2023 年度生态环境分区管控动态更新成果公告》（附件 3 江苏省生态环境分区管控总体要求）及南京钢铁联合有限公司及其周边地区重点管控区生态环境准入清单中相关要求。

1.4.5 与挥发性有机物污染管控的相关文件相符性

1.4.5.1 与《挥发性有机物无组织排放控制标准》（GB37822-2019）相符性分析

本项目与《挥发性有机物无组织排放控制标准》（GB37822-2019）相关要求的相符性分析见表 1.4.5-1。

表 1.4.5-1 本项目与（GB37822-2019）相关控制要求相符性分析

| 《挥发性有机物无组织排放控制标准》（GB37822-2019）相关控制要求 | | 本项目情况 | 相符性 |
|---------------------------------------|------------------|---|--|
| 5 VOCs 物料储存无组织排放控制要求 | 5.1基本要求 | 5.1.1 VOCs 物料应储存于密闭的容器、包装袋、储罐、储库、料仓中。 | 本项目漆料均密闭桶装或储罐储存，油漆容器设置在车间仓库内，不会被雨淋和阳光暴晒，油漆仓库地面进行硬化防渗处理，并设置了导流沟及集水坑，可防止油漆泄漏漫流出车间外；盛装漆料的容器在非取用状态时加盖、封口，保持密闭。 |
| | | 5.1.2盛装VOCs物料的容器或包装袋应存放于室内，或存放于设置有雨棚、遮阳和防渗设施的专用场地。盛装VOCs物料的容器或包装袋在非取用状态时应加盖、封口，保持密闭。 | |
| 6 VOCs物料转移和输送无组织排放控制要求 | 6.1 基本要求 | 6.1.1 液态VOCs物料应采用密闭管道输送。采用非管道输送方式转移液态VOCs物料时，应采用密闭容器、罐车。 | 本项目油漆输送均采用密闭容器输送，调漆采用自动调漆设施。 |
| 7工艺过程VOCs无组织排放控制要求 | 7.2 含VOCs产品的使用过程 | 7.2.1 VOCs 质量占比大于等于10%的含VOCs产品，其使用过程应采用密闭设备或在密闭空间内操作，废气应排至VOCs废气收集处理系统；无法密闭的，应采取局部气体收集措施，废气应排至VOCs废气收集处理系统。含VOCs产品的使用过程包括但不限于以下作业：a) 调配（混合、搅拌等）；b) 涂装（喷涂、浸涂、淋涂、辊涂、刷涂、涂布等）；f) 干燥（烘干、风干、晾干等）； | 本项目调配、喷涂、烘干均在相对密闭空间内操作，且按应收尽收原则，各废气产生过程设负压收集装置收集至废气处理装置处理。 |
| | | 7.3.1企业应建立台账，记录含VOCs原辅材料和含VOCs产品的名称、使用量、回收量、废弃量、去向以及VOCs含量等信息。台账保存期限不少于3年。 | |
| | 7.3其他要求 | 7.3.4工艺过程产生的含VOCs废料（渣、液）应按照第5 | 建设单位将按要求建立漆料台账，记录含VOCs原辅材料和含VOCs产品的名称、使用量、回收量、废弃量、去向以及VOCs含量等信息。台账保存期限不少于3年。 |
| | | | 本项目喷涂过程中会产生漆渣，漆渣清理后使用桶装加盖 |

| | | | | |
|------------------------|------------------|---|--|----|
| | | 章、第6章的要求进行储存、转移和输送。盛装过VOCs物料的废包装容器应加盖密闭。 | 密闭，运至危废仓库规范化管理。 | |
| 10 VOCs无组织排放废气收集处理系统要求 | 10.1基本要求 | 10.1.2 VOCs 废气收集处理系统应与生产工艺设备同步运行。VOCs废气收集处理系统发生故障或检修时，对应的生产工艺设备应停止运行，待检修完毕后同步投入使用；生产工艺设备不能停止运行或不能及时停止运行的，应设置废气应急处理设施或采取其他替代措施。 | 根据设计方案，调配、喷涂、烘干工序前，废气处理设施将先于各生产设施运转前开启，后于生产设施关闭而关闭。当VOCs废气收集处理系统发生故障或检修时，建设单位立即停止生产作业。 | 相符 |
| | 10.2废气收集系统要求 | 10.2.1 企业应考虑生产工艺、操作方式、废气性质、处理方法等因素，对VOCs废气进行分类收集。 | 本项目调配、喷涂、烘干等废气采用负压收集系统进行分类收集。 | 相符 |
| | | 10.2.2废气收集系统排风罩（集气罩）的设置应符合GB/T 16758 的规定。采用外部排风罩的，应按GB/T 16758、AQT 4274- 2016 规定的方法测量控制风速，测量点应选取在距排风罩开口面最远处的VOCs无组织排放位置，控制风速不应低于0.3 m/s (行业相关规范有具体规定的，按相关规定执行)。 | 本项目废气收集系统排风罩（集气罩）按照GB/T16758的相关要求进行设置，本项目有机废气收集风速不低于0.30m/s。 | 相符 |
| | 10.3 VOCs 排放控制要求 | 10.3.1 VOCs 废气收集处理系统污染物排放应符合GB 16297 或相关行业排放标准的规定。 | 本项目有机废气排放满足《工业企业挥发性有机物排放控制标准》（DB12/524-2020）、《挥发性有机物无组织排放控制标准》（GB37822-2019）。 | 相符 |
| | | 10.3.2收集的废气中NMHC初始排放速率≥3kg/h时，应配置VOCs处理设施，处理效率不应低于90%；对于重点地区，收集的废气中NMHC初始排放速率≥2kg/h时，应配置VOCs处理设施，处理效率不应低于80%；采用的原辅材料符合国家有关低VOCs含量产品规定的除外。 | 本项目各产生VOCs工序均采用相对密闭空间负压收集废气，根据设计资料，本项目有机废气收集效率为99%，有机废气采用“RTO”处理，处理效率可达99%。 | 相符 |
| | | 10.3.4排气筒高度不低于15m（因安全考虑或有特殊工艺要求的除外），具体高度以及与周围建筑物的相对高度关系应根据环境影响评价文件确定。 | 本项目排气筒高度均不低于15m，满足规范要求。 | 相符 |

1.4.5.2 与《重点行业挥发性有机物综合治理方案》（环大气〔2019〕53号）文件相符性分析

本项目与《重点行业挥发性有机物综合治理方案》（环大气〔2019〕53号）相符性见表 1.4.5-2。

表 1.4.5-2 本项目与《重点行业挥发性有机物综合治理方案》（环大气〔2019〕53号）相符性分析

| （环大气〔2019〕53号）相关控制要求 | | 本项目情况 | 相符性 |
|----------------------|--|--|-----|
| （三）工业涂装VOCs综合治理。 | 强化源头控制，加快使用粉末、水性、高固体分、辐射固化等低VOCs含量的涂料替代溶剂型涂料，……工程机械制造大力推广使用水性、粉末和高固体分涂料。 | 本项目使用低VOCs含量溶剂型漆料，施工状态下漆料中VOCs含量满足《低挥发性有机化合物含量涂料产品技术要求》（GB/T 38597-2020）、《工业防护涂料中有害物质限量》（GB30981-2020）、《涂料中挥发性有机物限量》（DB32/T3500-2019）限值要求。 | 相符 |
| | 工程机械制造要提高室内涂装比例，鼓励采用自动喷涂、静电喷涂等技术 | 本项目不涉及工程机械制造，本项目采用自动喷涂 | 相符 |
| | 涂料、稀释剂、清洗剂等原辅材料应密闭存储，调配、使用、回收等过程应采用密闭设备或在密闭空间内操作，采用密闭管道或密闭容器等输送。除大型工件外，禁止敞开式喷涂、晾（风）干作业。除工艺限制外，原则上实行集中调配。调配、喷涂和干燥等VOCs排放工序应配备有效的废气收集系统。 | 本项目油漆和稀释剂均采用密闭标准桶储存，物料输送均采用密闭容器运输。本项目调漆、喷涂、烘干均在封闭房体内进行，各房体内设置负压收集系统。 | 相符 |
| | 喷涂废气应设置高效漆雾处理装置。喷涂、晾（风）干废气宜采用吸附浓缩+燃烧处理方式，小风量的可采用一次性活性炭吸附等工艺。调配、流平等废气可与喷涂、晾（风）干废气一并处理。 | 本项目采用喷涂方式，设置了高效漆雾处理装置。调配、喷涂和烘干工序产生的VOCs废气收集后一同进入RTO焚烧处理。 | 相符 |

1.4.5.3 与《江苏省重点行业挥发性有机物污染控制指南》（苏环办〔2014〕128号）相符性分析

本项目与《江苏省重点行业挥发性有机物污染控制指南》（苏环办〔2014〕128号）相符性见表 1.4.5-3。

表 1.4.5-3 本项目与《江苏省重点行业挥发性有机物污染控制指南》（苏环办〔2014〕128号）相符性分析

| (苏环办〔2014〕128号)相关要求 | 本项目情况 | 相符性 |
|---|---|-----------|
| <p>(一) 所有产生有机废气污染的企业, 应优先采用环保型原辅料、生产工艺和装备, 对相应生产单元或设施进行密闭, 从源头控制 VOCs 的产生, 减少废气污染物排放。</p> | <p>本项目使用低 VOCs 含量的溶剂型油漆, 油漆中 VOCs 含量符合《低挥发性有机化合物含量涂料产品技术要求》(GB/T 38597-2020)、《工业防护涂料中有害物质限量》(GB30981-2020)、《涂料中挥发性有机物限量》(DB32/T3500-2019) 限值要求;</p> | <p>相符</p> |
| <p>(二) 鼓励对排放的 VOCs 进行回收利用, 并优先在生产系统内回用。对浓度、性状差异较大的废气应分类收集, 并采用适宜的方式进行有效处理, 确保 VOCs 总去除率满足管理要求, 其中有机化工、医药化工、橡胶和塑料制品(有溶剂浸胶工艺)、溶剂型涂料表面涂装、包装印刷业的 VOCs 总收集、净化处理率均不低于 90%, 其他行业原则上不低于 75%。废气处理的工艺路线应根据废气产生量、污染物组分和性质、温度、压力等因素, 综合分析后合理选择, 具体要求如下:</p> <p>1、对于 5000ppm 以上的高浓度 VOCs 废气, 优先采用冷凝、吸附回收等技术对废气中的 VOCs 回收利用, 并辅以其他治理技术实现达标排放。</p> <p>2、对于 1000ppm~5000ppm 的中等浓度 VOCs 废气, 具备回收价值的宜采用吸附技术回收有机溶剂, 不具备回收价值的可采用催化燃烧 RTO 炉高温焚烧等技术净化后达标排放。当采用热力焚烧技术进行净化时, 宜对燃烧后的热量回收利用。</p> <p>3、对于 1000ppm 以下的低浓度 VOCs 废气, 有回收价值时宜采用吸附技术回收处理, 无回收价值时优先采用吸附浓缩—高温燃烧、微生物处理、填料塔吸收等技术净化处理后达标排放。</p> <p>5、对含尘、含气溶胶、高湿废气, 在采用活性炭吸附、催化燃烧、RTO 焚烧、低温等离子等工艺处理前应先采用高效除尘、除雾等装置进行预处理。</p> | <p>本项目油性漆废气属于低浓度 VOCs 废气, 采用 RTO 装置进行处理, 有机废气收集和处理效率不低于 90%。</p> | <p>相符</p> |
| <p>根据《国民经济行业分类》, C21 家具制造业、C2223 加工纸制造(涂布纸)、C33 金属制品制造、C34 通用设备制造业、C35 专用设备制造、C36 汽车制造、C37 铁路、船舶、航空航天和其他运输设备制造业、</p> | <p>本项目使用低 VOCs 含量的底漆; 本项目调漆、喷漆、烘干均在封闭</p> | <p>相符</p> |

南钢精品板材提质加工项目环境影响报告书

| | | |
|--|---|--|
| <p>C38 电气机械及器材制造（不含 C3825 光伏）、C40 仪器仪表制造业、C43 金属制品、机械和设备修理业和 08011 汽车修理与维护业等行业的表面涂装工序参照以下要求执行。</p> <p>1、根据涂装工艺的不同，鼓励使用水性、高固份、粉末、紫外光固化涂料等低 VOCs 含量的环保型涂料，限制使用溶剂型涂料，其中汽车制造、家具制造、电子和电器产品制造企业环保型涂料使用比例达到 50% 以上；</p> <p>2、推广采用静电喷涂、淋涂、辊涂、浸涂等涂装效率较高的涂装工艺，推广汽车行业先进涂装工艺技术的使用，优化喷漆工艺与设备，小型乘用车单位涂装面积的挥发性有机物排放量控制在 35 克/平方米以下）</p> <p>3、喷漆室、流平室和烘干室应设置成完全封闭的围护结构体配备有机废气收集和处理系统，原则上禁止露天和敞开式喷涂作业。若工艺有特殊要求，不能实现封闭作业，应报环保部门批准；</p> <p>4、烘干废气应收集后采用焚烧方式处理，流平废气原则上纳入烘干废气处理系统一并处理；</p> <p>5、喷漆废气应先采用干式过滤高效除漆雾、湿式水帘+多级过滤等工艺进行预处理、再采用转轮吸附浓缩+高温焚烧方式处理，小型涂装企业也可采用蜂窝活性炭吸附—催化燃烧、填料塔吸收、活性炭吸附等多种方式净化后达标排放；</p> <p>6、使用溶剂型涂料的表面涂装应安装高效回收净化设施；</p> <p>7、溶剂储存可参考《江苏省化工行业废气污染防治技术规范》相关要求。</p> | <p>车间内进行，车间内设置负压收集系统；油性漆涂装有机废气经“RTO”处理。</p> | |
|--|---|--|

1.4.5.4 与《江苏省挥发性有机物清洁原料替代工作方案》（苏大气办〔2021〕2号）相符性分析

本项目与《江苏省挥发性有机物清洁原料替代工作方案》（苏大气办〔2021〕2号）相符性见表 1.4.5-4。

表 1.4.5-4 本项目与《江苏省挥发性有机物清洁原料替代工作方案》相符性分析

| （苏大气办〔2021〕2号）相关要求 | 本项目情况 | 相符性 |
|---|--|-----------|
| <p>（一）明确替代要求。以工业涂装、包装印刷、木材加工、纺织（附件1）等行业为重点，分阶段推进3130家企业（附件2）清洁原料替代工作。实施替代的企业要使用符合《低挥发性有机化合物含量涂料产品技术要求》（GB/T 38597-2020）规定的粉末、水性、无溶剂、辐射固化涂料产品；符合《油墨中可挥发性有机化合物（VOCs）含量的限值》（GB38507-2020）规定的水性油墨和能量固化油墨产品；符合《清洗剂挥发性有机化合物含量限值》（GB 38508-2020）规定的水基、半水基清洗剂产品；符合《胶粘剂挥发性有机化合物限量》（GB 33372-2020）规定的水基型、本体型胶粘剂产品。若确实无法达到上述要求，应提供相应的论证说明，相关涂料、油墨、清洗剂、胶粘剂等产品应符合相关标准中VOCs含量的限值要求。</p> | <p>本项目建设单位不属于文件要求中的需进行清洁原料替代的3130家企业。本项目对外运钢板进行表面预处理，产品主要用途为船舶和低温容器，防腐性能要求较高，使用水性漆等无法满足产品性能要求，本项目已经提供了油性漆不可替代说明。且本项目使用涂料符合《低挥发性有机化合物含量涂料产品技术要求》（GB/T 38597-2020）、《工业防护涂料中有害物质限量》（GB30981-2020）、《涂料中挥发性有机物限</p> | <p>相符</p> |

| | | |
|---|---|-----------|
| | 量》(DB32/T3500-2019)限值要求,属于低挥发性有机物涂料。 | |
| <p>(二)严格准入条件。禁止建设生产和使用高VOCs含量的涂料、油墨、胶黏剂等项目。2021年起,全省工业涂装、包装印刷、纺织、木材加工等行业以及涂料、油墨等生产企业的新的(改、扩)建项目需满足低(无)VOCs含量限值要求。省内市场上流通的水性涂料等低挥发性有机物含量涂料产品,执行国家《低挥发性有机化合物含量涂料产品技术要求》(GB/T 38597-2020)。</p> | <p>本项目使用低VOCs含量的溶剂型油漆,油漆中VOCs含量符合《低挥发性有机化合物含量涂料产品技术要求》(GB/T 38597-2020)、《工业防护涂料中有害物质限量》(GB30981-2020)、《涂料中挥发性有机物限量》(DB32/T3500-2019)限值要求。</p> | <p>相符</p> |

1.4.5.5 与《江苏省挥发性有机物污染防治管理办法》相符性分析

《江苏省挥发性有机物污染防治管理办法》(江苏省人民政府令第119号)已于2018年1月15日经省人民政府第121次常务会议讨论通过,自2018年5月1日起施行。

第十五条 排放挥发性有机物的生产经营者应当履行防治挥发性有机物污染的义务,根据国家和省相关标准以及防治技术指南,采用挥发性有机物污染控制技术,规范操作规程,组织生产经营管理,确保挥发性有机物的排放符合相应的排放标准。

第二十一条 产生挥发性有机物废气的生产经营活动应当在密闭空间或者密闭设备中进行。生产场所、生产设备应当按照环境保护和安全生产等要求设计、安装和有效运行挥发性有机物回收或者净化设施;固体废物、废水、废气处理系统产生的废气应当收集和处理;含有挥发性有机物的物料应当密闭储存、运输、装卸,禁止敞口和露天放置。

第二十七条喷涂、烘干作业应当在装有废气处理或者收集装置的密闭车间内进行;禁止露天喷涂、烘干作业。

相符性分析:本项目有机废气经“RTO”处理,所采用的污染防治措施符合《挥发性有机物治理实用手册》(第二版)、《蓄热燃烧法工业有机废气治理工程技术规范》,经处理后挥发性有机废气排放满足《工业涂装工序大气污染物排放标准》(DB32/4439-2022)。本项目涂装均在密闭空间内进行,每个空间内设置负压收集系统,收集的有机废气经处理达标后排放。综上,本项目符合《江苏省挥发性有机物污染防治管理办法》(江苏省人民政府令第119号)相关要求。

1.4.5.6 与《南京市关于进一步加强涉 VOCs 建设项目环评文件审批有关要求的通知》（宁环办〔2021〕28 号）相符性分析

表 1.4.5-5 本项目与《南京市关于进一步加强涉 VOCs 建设项目环评文件审批有关要求的通知》相符性分析

| 文件要求 | 本项目情况 | 相符性 |
|---|--|-----|
| VOCs无组织排放执行《挥发性有机物无组织排放控制标准》（GB37822-2019），并执行厂内特别排放限值。 | 本项目VOCs无组织排放执行《工业涂装工序大气污染物排放标准》（DB32/4439-2022），满足《挥发性有机物无组织排放控制标准》（GB37822-2019）中厂内特别排放限值要求。 | 符合 |
| 涉新增VOCs排放（含有组织、无组织排放）的建设项目，在环评文件审批前应取得排放总量指标，并实施2倍消减替代。对未完成VOCs总量减排任务的区（园区），暂缓其涉新增VOCs排放的建设项目审批。具体按照我市相关总量管理要求执行。 | 本项目实施VOCs减排措施，本项目VOCs排放将按照增一减二原则进行现役源替代。 | 符合 |
| 环评文件应对主要原辅料的理化性质、特性等进行详细分析，明确涉VOCs的主要原辅材料的类型、组分、含量等。使用涂料、油墨、胶黏剂、清洗剂等材料的，VOCs含量应满足国家及省VOCs含量限值要求，优先使用水性、粉末、高固体分、无溶剂、辐射固化等低VOCs含量、低反应活性材料，源头控制VOCs产生。禁止审批生产和使用高VOCs含量的涂料、油墨、胶黏剂、清洗剂等建设项目。 | 已在本项目工程分析章节对主要原辅料的理化性质、特性等进行详细分析；已明确涉VOCs的主要原辅材料的类型、组分、含量等信息。根据建设单位提供的涂料MSDS、VOCs含量检测报告及涂料稀释比等资料计算，本项目施工状态涂料VOCs含量理论值满足低（无）VOCs含量限值要求。 | 符合 |
| 涉无组织VOCs排放的建设项目，环评文件应严格按照《挥发性有机物无组织排放标准》等相关要求，重点加强对含VOCs物料储存、转移和运输、设备与管线组件泄露、敞开液面逸散以及工艺过程等5类排放源的VOCs管控评价，详细描述采取的VOCs废气无组织控制措施，充分论证其可行性和可靠性，不得采用密闭收集、密闭储存等简单、笼统性文字进行描述。 | 已在污染防治措施章节进行VOCs物料储存、转移和运输、设备与管线组件泄露、敞开液面逸散以及工艺过程等5类排放源的VOCs管控评价，并详细描述采取的VOCs废气无组织控制措施。 | 符合 |
| 生产流程中涉VOCs的生产环节和服务活动，在符合安全要求前提下，应按要求在密闭空间或设备中进行。无法密闭的应采取有效措施减少废气排放，并科学设计废气收集系统。采用全密闭集气罩或密闭空间的，除行业特殊要求外，应保持微负压状况，并根据规范合理设置通风量。采用局部集气罩的，距集气罩开口面最远处的VOCs无组织排放位置，控制风速应不低于0.3m/s。VOCs废气应遵循“应收尽收、分质收集”原则，收集效率原则上不低于90%，由于技术可行性等因素确实达不到的，应在环评文件中详细论述并确定收集效率要求。 | 本项目涂装工序的调漆、喷涂和烘干环节均采用相对封闭空间负压收集措施，收集效率均高于90%。 | 符合 |

南钢精品板材提质加工项目环境影响报告书

| | | |
|---|---|-----------|
| <p>加强载有气态、液态VOCs物料的设备和管线组件的管理，动静密封点数量大于等于2000个建设项目，环评文件应明确要求按期开展“泄露检测与修复”（LDAR）工作，严格控制跑冒滴漏和无组织泄露排放。</p> | <p>本项目建成后按相关要求执行。</p> | <p>符合</p> |
| <p>项目应按照规定和标准建设适宜、合理、高效的VOCs治理措施。单个排口VOCs（以非甲烷总烃计）初始排放速率大于1kg/h的，处理效率原则上应不低于90%，由于技术可行性等因素确实达不到的，应在环评中充分论述并确定处理效率要求。非水溶性废气禁止采用单一的水或水溶液喷淋吸收处理。喷漆废气应设置高效漆雾处理装置。除恶臭异味治理外，不得采用低温等离子、光催化、光氧化、生物法等低效处理技术。环评文件中应明确，VOCs治理设施不设置废气旁路，确因安全生产需要设置的，采用铅封、在线监测等措施进行有效监管，并纳入市生态环境局VOCs治理设施旁路清单。</p> | <p>本项目采用蓄热式热力焚化炉（RTO）治理VOCs，处理效率达99%以上。</p> | <p>符合</p> |
| <p>涉VOCs排放的建设项目，环评文件中应明确要求规范建立管理台账，记录主要产品产量等基本生产信息；含VOCs原辅材料名称及其VOCs含量（使用说明书、物质安全说明书MSDS等），采购量、使用量、库存量及废弃量，回收方式以及回收量；VOCs治理设施的设计方案、合同、操作手册、运维记录及二次污染物的处置记录，生产和治污设施运行的关键参数，废气处理相关耗材（吸收剂、吸附剂、催化剂、蓄热体等）购买处置记录；VOCs废气监测报告或在线监测数据记录等，台账保存期不少于三年。</p> | <p>已在污染防治措施中明确要求建立台账管理制度。</p> | <p>符合</p> |
| <p>在项目建设过程中涉及使用涂料、油漆、胶黏剂、油墨、清洗剂等含VOCs产品的，环评文件中应明确要求企业优先使用符合国家、省和本市要求的低（无）VOCs产品。同时，鼓励企业积极响应政府污染预测预警，执行夏季臭氧污染错时作业等要求。</p> | <p>已在报告中明确要求企业优先使用符合国家、省和本市要求的低（无）VOCs产品。并鼓励企业积极响应政府污染预测预警，执行夏季臭氧污染错时作业等要求。</p> | <p>符合</p> |

1.4.5.7 与《蓄热式燃烧法工业有机废气治理工程技术规范》（HJ1093-2020）相符性分析

表 1.4.5-6 本项目与《蓄热式燃烧法工业有机废气治理工程技术规范》相符性分析

| HJ1093-2020相关要求 | 本项目情况 | 相符性 |
|-------------------------------------|---|-----------|
| <p>进入蓄热燃烧装置的有机物浓度应低于其爆炸极限下限的25%</p> | <p>本项目VOCs主要为乙醇、异丙醇、丁醇，其爆炸极限下限分别为3.50%、2.10%、1.40%，根据计算其对应的质量浓度下限的25%为16.7g/m³、13g/m³、10.7g/m³。根据环评计算，本项目正常工况VOCs平均产生浓度为2.3g/m³，低于其爆炸极限下限的25%</p> | <p>符合</p> |
| <p>当有机物浓度不足以支持自持燃烧时，宜适当浓缩后再进入蓄热</p> | <p>本项目废气中有机物浓度相对较高，可以自持燃烧</p> | <p>符合</p> |

南钢精品板材提质加工项目环境影响报告书

| | | |
|--|---|----|
| 燃烧装置 | | |
| 易反应、易聚合的有机物不宜采用蓄热燃烧法处理 | 本项目废气成分不含苯乙烯等易自聚化合物 | 符合 |
| 含卤素的废气不宜采用蓄热燃烧法处理 | 本项目废气成分不含氟、氯、溴、碘等卤素 | 符合 |
| 进入蓄热燃烧装置的废气中颗粒物浓度应低于 $5\text{mg}/\text{m}^3$ ，含有焦油、漆雾等黏性物质时应从严控制 | 本项目废气进入RTO前经初效和中效漆雾过滤器处理，根据计算，进入RTO的废气颗粒物浓度约为 $4.1\text{mg}/\text{m}^3$ ，低于 $5\text{mg}/\text{m}^3$ | 符合 |
| 进入蓄热燃烧装置的废气流量、温度、压力和污染物浓度不宜出现较大波动 | 本项目RTO设置自动监控系统，并与生产设备连锁，对废气波动进行一定调节 | 符合 |
| 场址选择应遵从方便施工和运行维护等原则，并按照消防要求留出消防通道和安全防护距离 | 本项目RTO设置在厂房外的空地，周边预留有消防通道和安全防护距离 | 符合 |
| 治理工程的处理能力应根据VOCs处理量确定，设计风量应按照最大废气排放量的105%以上进行设计 | 根据计算本项目废气产生量约为 $23718\text{m}^3/\text{h}$ ，RTO设计风量 $25000\text{m}^3/\text{h}$ ，为废气产生量的105.4% | 符合 |
| 两室蓄热燃烧装置的净化效率不宜低于95%，多室或旋转式蓄热燃烧装置的净化效率不宜低于98%。 | 本项目采用三室蓄热RTO，设计处理效率为99% | 符合 |
| 排气筒的设计应符合GB50051和环境影响评价文件及批复意见的相关规定和要求 | 本项目RTO设置一根22m高排气筒 | 符合 |
| 治理工程应有故障自动报警和保护装置，并符合安全生产、事故防范的相关规定 | 本项目RTO设置自动监控系统，并与中控室联网，方便及时发现故障，安装LEL监测、泄气阀、防爆阀等保护装置 | 符合 |
| 当废气含有酸、碱类气体时，宜采用中和吸收等工艺进行去除 | 根据原辅料成分分析，本项目VOCs废气中不含酸碱废气 | 符合 |
| 当废气中的颗粒物含量不满足本标准4.7要求时，应采用过滤、洗涤、静电捕集等方式进行预处理 | 本项目进入蓄热燃烧装置的废气中颗粒物浓度低于 $5\text{mg}/\text{m}^3$ | 符合 |
| 燃烧室燃烧温度一般应高于 760°C | 本项目RTO正常情况下设计燃烧温度为 850°C | 符合 |
| 辅助燃料应优先选用天然气、液化石油气等燃料 | 本项目辅助燃料使用天然气 | 符合 |
| 燃烧器应具备温度自动调节的功能 | 本项目RTO设计具备温度自动调节的功能 | 符合 |
| 优先选用低氮燃烧器 | 本项目RTO设计选用低氮燃烧工艺 | 符合 |
| 当处理含氮有机物造成烟气氮氧化物排放超标时，应进行脱硝处理 | 根据原辅料成分分析，本项目VOCs废气无含氮有机物 | 符合 |
| 当处理含硫有机物产生二氧化硫时，应采用吸收等工艺进行后处理 | 根据原辅料成分分析，本项目VOCs废气无含硫有机物 | 符合 |

南钢精品板材提质加工项目环境影响报告书

| | | |
|--|---|-----------|
| <p>当废气浓度波动较大时，应对废气进行实时监测，并采取稀释、缓冲等措施，确保进入蓄热燃烧装置的废气浓度低于爆炸极限下限的25%</p> | <p>本项目施工情况相对较为稳定，RTO设计有LEL监测设备，对进入RTO前的废气实时监测，确保进入蓄热燃烧装置的废气浓度低于爆炸极限下限的25%</p> | <p>符合</p> |
| <p>应在治理工程与主体生产工艺设备之间的管道系统中安装阻火器或防火阀，阻火器应符合GB/T13347 的相关规定，防火阀应符合GB 15930 的相关规定</p> | <p>本项目RTO与主体生产工艺设备之间的管道系统中设计安装符合规定的阻火器</p> | <p>符合</p> |
| <p>治理工程排气筒应设置永久性采样口，采样口和采样平台的设置应符合HJ/T1和GB/T16157等规定</p> | <p>本项目RTO后续建设时需设置，设置规范化的废气排口，且设置符合规定的永久性采样口</p> | <p>符合</p> |

1.5 关注的主要环境问题

(1) 施工期

施工期：项目工程施工期主要以短期不利影响为主，本项目租赁现有厂房进行生产设备和污染防治设施安装，土建相对较少，对环境的影响不大。施工期间产生的固体废物将对区域的生态环境产生一定的不利影响；施工过程中产生的“三废”对水环境、大气环境、噪声环境等方面也会带来短暂的不利影响。

(2) 运营期

本项目主要污染物为 VOCs，且排放量相对较大，因此需重点进行废气达标排放分析，有机物料使用量相对较大，需进行土壤、地下水环境影响预测分析，环境风险预测及防范措施分析等。

1) 本项目运营期产生的废气、废水、噪声污染防治措施可行性、达标排放可靠性及其对周围环境的影响分析；

2) 地下水、土壤污染防治措施可行性及其对周围环境的影响分析；固体废物处理处置措施合理性分析；

3) 环境风险防范措施及其对周围环境的影响分析等；

4) 污染物总量平衡途径和区域削减途径。

1.6 结论

本项目符合国家和地方有关环境保护法律法规、标准、政策、规范及相关规划要求；生产过程中遵循清洁生产理念，所采用的各项污染防治措施技术可行、经济合理，能保证各类污染物长期稳定达标排放；预测结果表明项目所排放的污染物对周围环境和环境保护目标影响较小；通过采取有针对性的风险防范措施并落实应急预案，项目的环境风险可控。公众参与期间未收到反馈意见，综上所述，在落实本报告书中的各项环保措施以及各级环保主管部门管理要求的前提下，从环境影响角度，本项目的建设具有环境可行性。

2 总论

2.1 编制依据

2.1.1 国家级法律、法规及文件

- (1) 《中华人民共和国环境保护法》，2014年4月24日修订；
- (2) 《中华人民共和国长江保护法》，2021年3月1日起施行；
- (3) 《中华人民共和国水污染防治法》，2017年6月27日修订；
- (4) 《中华人民共和国大气污染防治法》，2018年10月26日修订；
- (5) 《中华人民共和国噪声污染防治法》，2022年6月5日起施行；
- (6) 《中华人民共和国固体废物污染环境防治法》，2020年4月29日修订；
- (7) 《中华人民共和国土壤污染防治法》，2018年8月31日颁布；
- (8) 《中华人民共和国环境影响评价法》，2019年1月11日修订；
- (9) 《中华人民共和国循环经济促进法》，2018年11月14日颁布；
- (10) 《建设项目环境保护管理条例》（国务院令2017年第682号）；
- (11) 《国务院关于加强环境保护重点工作的意见》（国发〔2011〕35号）；
- (12) 《产业结构调整指导目录（2024年本）》（2023年12月27日国家发展改革委令
第7号公布）；
- (13) 《建设项目环境影响评价分类管理名录（2021年版）》；
- (14) 《排污许可管理条例》（国务院令736号）；
- (15) 《排污许可管理办法》（生态环境部第32号令）；
- (16) 《国家危险废物名录（2021年版）》；
- (17) 《关于进一步加强环境影响评价管理防范环境风险的通知》（环发〔2012〕77号）；
- (18) 《关于切实加强风险防范严格环境影响评价管理的通知》（环发〔2012〕98号）；
- (19) 《关于印发〈建设项目环境影响评价政府信息公开指南（试行）〉的通知》（环办〔2013〕103号）；
- (20) 《环境影响评价公众参与办法》（生态环境部令2018年第4号）；
- (21) 《关于以改善环境质量为核心加强环境影响评价管理的通知》（环环评〔2016〕150

号)；

(22) 《关于启用<建设项目环评审批基础信息表>的通知》(环办环评函(2017)905号)；

(23) 《关于做好环境影响评价制度与排污许可制衔接相关工作的通知》(环办环评(2017)84号)；

(24) 《关于印发<建设项目环境影响评价信息公开机制方案>的通知》(环发(2015)162号)；

(25) 《关于加强高耗能、高排放建设项目生态环境源头防控的指导意见》(环环评(2021)45号)。

(26) 《关于印发<建设项目主要污染物排放总量指标审核及管理暂行办法>的通知》(环发(2014)197号)；

(27) 《关于印发长江经济带发展负面清单指南(试行,2022年版)的通知》(长江办(2022)7号)；

(28) 《国务院关于印发“十四五”节能减排综合工作方案的通知》(国发(2021)33号)；

(29) 《自然资源部办公厅关于北京等省(区、市)启用“三区三线”划定成果作为报批建设项目用地用海依据的函》(自然资办函(2022)2207号)。

2.1.2 地方级法规、规章

(1) 《江苏省大气污染防治条例》，2021年9月29日修订；

(2) 《江苏省水污染防治条例》，2020年11月27日；

(3) 《江苏省环境噪声污染防治条例》，2018年3月28日修订；

(4) 《江苏省固体废物污染环境防治条例》，2018年3月28日修订；

(5) 《江苏省土壤污染防治条例》(2022年3月31日江苏省第十三届人民代表大会常务委员会第二十九次会议通过)；

(6) 《江苏省地表水(环境)功能区划(2021-2030)》(苏环办(2022)82号)；

(7) 《关于进一步严格产生危险废物工业建设项目环境影响评价文件审批的通知》(苏环办(2014)294号)；

(8) 《省生态环境厅关于印发<江苏省固体废物全过程环境监管工作意见>的通知》(苏环办(2024)16号)；

- (9) 《省生态环境厅关于进一步完善一般工业固体废物环境管理的通知》（苏环办〔2023〕327号）；
- (10) 《省生态环境厅关于进一步做好建设项目环评审批工作的通知》（苏环办〔2019〕36号）；
- (11) 《长江经济带发展负面清单指南（试行，2022年版）江苏省实施细则》（苏长江办发〔2022〕55号）；
- (12) 《省政府关于印发江苏省国家级生态保护红线规划的通知》（苏政发〔2018〕74号）；
- (13) 《省政府关于印发江苏省生态空间管控区域规划的通知》（苏政发〔2020〕1号）；
- (14) 《关于做好生态环境和应急管理部门联动工作的意见》（苏环办〔2020〕101号）；
- (15) 《江苏省2023年度生态环境分区管控动态更新成果公告》（2024年6月13日）；
- (16) 《关于加快全省化工钢铁煤电行业转型升级高质量发展的实施意见》（苏办发〔2018〕32号）；
- (17) 《江苏省钢铁企业超低排放改造实施方案》（苏大气办〔2018〕13号）；
- (18) 《关于印发〈江苏省重点行业挥发性有机物污染整治方案〉的通知》（苏环办〔2015〕19号）；
- (19) 《关于印发江苏省重点行业挥发性有机物污染控制指南的通知》（苏环办〔2014〕128号文，2014年5月16日）；
- (20) 《江苏省挥发性有机物污染防治管理办法》（江苏省人民政府令第119号，自2018年5月1日起施行）；
- (21) 《省生态环境厅关于实施厂区内挥发性有机物无组织排放监控要求的通告》（江苏省生态环境厅，2020年6月30日）；
- (22) 《省生态环境厅关于印发江苏省环境影响评价文件环境应急相关内容编制要点的通知》（苏环办〔2022〕338号）；
- (23) 《省应急管理厅省生态环境厅关于印发〈蓄热式焚烧炉(RTO)炉系统安全技术要求（试行）〉的通知》（苏应急〔2021〕46号）；
- (24) 《省生态环境厅关于深入开展涉VOCs治理重点工作核查的通知》（苏环办〔2022〕

218号)；

(25) 《省生态环境厅关于将排污单位活性炭使用更换纳入排污许可管理的通知》(苏环办〔2021〕218号)；

(26) 《省生态环境厅关于印发<江苏省污染源自动监控管理办法(试行)>的通知》(苏环发〔2021〕3号)；

(27) 《关于进一步加强建设项目环境影响评价文件编制公众参与和信息公开工作的通知》(宁环办〔2021〕14号)；

(28) 《南京市“三线一单”生态环境分区管控实施方案》(宁环发〔2020〕174号)；

(29) 《南京市生态环境分区管控成果(2023年版)》(2023年)；

(30) 《南京市大气污染防治条例》(江苏省第十三届人民代表大会常务委员会第七次会议于2019年1月9日批准)；

(31) 《南京市水环境保护条例》(2017年修正)(2012年1月14日公布,2012年4月1日施行;2017年7月21日江苏省第十二届人民代表大会常务委员会第三十一次会议修正,2018年1月1日施行)；

(32) 《南京市环境噪声污染防治条例》(2004年5月27日通过,2004年7月1日施行;2017年7月21日江苏省第十二届人民代表大会常务委员会第三十一次会议修正,2017年10月1日施行)；

(33) 《南京市固体废物污染环境防治条例》(2009年4月7日通过,2009年7月1日施行)；

(34) 《南京市声环境功能区划分调整方案》(宁政发〔2014〕34号,2014年1月27日发布)；

(35) 《市政府办公厅关于进一步加强固体废物污染防治工作的意见》(宁政办发〔2016〕159号)；

(36) 《市政府贯彻落实<省政府关于加强长江流域生态环境保护工作的通知>的实施意见》(宁政发〔2016〕234号,南京市人民政府,2016年10月27日发布)；

(37) 《南京市关于进一步加强涉VOCs建设项目环评文件审批有关要求的通知》(宁环办〔2021〕28号)。

2.1.3 评价技术导则及规范

- (1) 《建设项目环境影响评价技术导则 总纲》（HJ2.1-2016）；
- (2) 《环境影响评价技术导则 大气环境》（HJ2.2-2018）；
- (3) 《环境影响评价技术导则 地表水环境》（HJ2.3-2018）；
- (4) 《环境影响评价技术导则 地下水环境》（HJ610-2016）；
- (5) 《环境影响评价技术导则 声环境》（HJ2.4-2021）；
- (6) 《环境影响评价技术导则 生态影响》（HJ19-2022）；
- (7) 《环境影响评价技术导则 土壤环境（试行）》（HJ964-2018）；
- (8) 《建设项目环境风险评价技术导则》（HJ169-2018）；
- (9) 《一般工业固体废物贮存和填埋污染控制标准》（GB 18599-2020）；
- (10) 《危险废物收集贮存运输技术规范》（HJ 2025-2012）；
- (11) 《建设项目危险废物环境影响评价指南》（环保部公告 2017 年第 43 号）；
- (12) 《排污单位自行监测技术指南 总则》（HJ819-2017）；
- (13) 《排污单位自行监测技术指南 涂装》（HJ1086-2020）；
- (14) 《危险废物收集、贮存、运输技术规范》（HJ2025-2012）；
- (15) 《低挥发性有机化合物含量涂料产品技术要求》（GB/T 38597-2020）；
- (16) 《工业防护涂料中有害物质限量》（GB30981-2020）；
- (17) 《涂料中挥发性有机物限量》（DB32/T3500-2019）；
- (18) 《工程机械整机制造业挥发性有机物治理实用手册》（生态环境部大气环境司/著）；
- (19) 《挥发性有机物治理实用手册》（第二版）（生态环境部大气环境司/著）；
- (20) 《大气污染防治工程技术导则》（HJ 2000-2010）；
- (21) 《排污许可证申请与核发技术规范 总则》（HJ942-2018）；
- (22) 《排放源统计调查产排污核算方法和系数手册》；
- (23) 《蓄热燃烧法工业有机废气治理工程技术规范》（HJ1093-2020）；
- (24) 《蓄热式焚烧炉系统安全技术要求》（DB32/T4700-2024）。

2.1.4 项目有关的文件及资料

- (1) 《南钢精品板材提质加工项目可行性研究报告》；

- (2) 环境影响评价委托合同；
- (3) 本项目环境质量现状监测文件；
- (4) 建设单位提供的其他技术资料。

2.2 评价因子与评价标准

2.2.1 环境影响识别及评价因子

2.2.1.1 环境影响因素识别

根据本项目的工程特点及建设项目所在地区环境状况，通过初步分析识别环境因素（表 2.2-1），并依据污染物排放量的大小等，筛选本次评价的各项评价因子。

表 2.2-1 环境影响因子识别表

| 开发活动 环境因子 | 施工期 | | | 运营期 | | | |
|--------------|------|------|------|------|------|------|------|
| | 土建工程 | 安装工程 | 设备运输 | 废水排放 | 废气排放 | 固废排放 | 噪声排放 |
| 地表水 | -1SP | | | -1LP | | | |
| 地下水 | -1SP | | | -1LP | | | |
| 环境空气 | -2SP | | -1SP | | -2LP | | |
| 声环境 | -2SP | -1SP | -2SP | | | | -1LP |
| 土壤 | -1LP | | | | -1LP | | |
| 植被 | | | | | | | |

备注：影响程度：1—轻微；2—一般；3—显著 影响范围：P—局部；W—大范围影响时段：S—短期；L—长期 影响性质：+—有利 -—不利

2.2.1.2 评价因子

(1) 施工期

水环境：主要是基础施工和清洗搅拌设备产生的泥浆水，以及施工人员生活污水，污染因子为 SS、COD、氨氮、石油类。

大气环境：大气污染包括两部分，一是建筑材料堆放的风吹扬尘，二是施工车辆产生的道路扬尘，污染因子为颗粒物。

声环境：主要是施工机械产生的噪声，一般为 80~100dB(A)左右，污染因子为连续等效 A 声级。

固废：主要是渣土、建筑垃圾等固体废物。

(2) 运营期

根据项目排污特性、排污因子排放量、控制标准等因素综合分析，项目运营期及其他评价因子见表 2.2-2。

表 2.2-2 项目评价因子

| 项目 | 环境现状评价 | 环境影响评价 | 总量控制因子 |
|-------|--|---|--|
| 环境空气 | SO ₂ 、NO ₂ 、PM _{2.5} 、PM ₁₀ 、CO、O ₃ 、NMHC | SO ₂ 、NO ₂ 、PM _{2.5} 、PM ₁₀ 、NMHC | SO ₂ 、NO _x 、颗粒物、VOCs |
| 地表水环境 | 水温、pH、COD、DO、氨氮、TP、高锰酸盐指数、BOD ₅ | / | / |
| 地下水环境 | 水位、水温、Eh、DO、K ⁺ 、Na ⁺ 、Ca ²⁺ 、Mg ²⁺ 、CO ₃ ²⁻ 、HCO ₃ ⁻ 、Cl ⁻ 、SO ₄ ²⁻ 、pH、氨氮、硝酸盐、亚硝酸盐、挥发性酚类、砷、汞、铬(六价)、总硬度、铅、氟、镉、铁、锰、溶解性总固体、耗氧量、硫酸盐、氯化物、总大肠菌群、细菌总数、石油烃、锌 | COD _{Mn} 、石油类 | / |
| 土壤环境 | 重金属和无机物：Cd、Hg、As、Pb、Cr ⁶⁺ 、Ni、Cu；挥发性有机物：四氯化碳、氯仿、氯甲烷、1, 1-二氯乙烷、1, 2-二氯乙烷、1, 1-二氯乙烯、顺-1, 2-二氯乙烯、反-1, 2-二氯乙烯、二氯甲烷、1, 2-二氯丙烷、1, 1, 1, 2-四氯乙烷、1, 1, 2, 2-四氯乙烷、四氯乙烯、1, 1, 1-三氯乙烷、1, 1, 2-三氯乙烷、三氯乙烯、1, 2, 3-三氯丙烷、氯乙烯、苯、氯苯、1, 2-二氯苯、1, 4-二氯苯、乙苯、苯乙烯、甲苯、间二甲苯+对二甲苯、邻二甲苯；半挥发性有机物：硝基苯、苯胺、2-氯酚、苯并(a)蒽、苯并(a)芘、苯并(b)荧蒽、苯并(k)荧蒽、蒽、二苯并(a,h)蒽、茚并(1,2,3-cd)芘、萘；其他因子：pH、锌、石油烃 | 石油烃 | / |
| 噪声环境 | 等效连续A声级 | 等效连续A声级 | / |
| 固体废物 | / | 固体废弃物 | 工业固体废物 |

2.2.2 评价标准

2.2.2.1 环境质量标准

1、环境空气质量标准

根据《江苏省环境空气质量功能区划分》（江苏省环境保护局，1998年9月）、《环境空气质量标准》（GB3095-2012）及修改单，项目所在地大气环境功能区为二类区。项目所在区

域 SO₂、NO₂、PM_{2.5}、PM₁₀、CO、O₃ 执行《环境空气质量标准》（GB3095-2012）及修改单二级标准，非甲烷总烃参照《大气污染物综合排放标准》详解，各污染物质量标准见表 2.2-3。

表 2.2-3 环境空气质量标准

| 污染物 | 平均时间 | 浓度限值 (μg/m ³) | 标准来源 |
|-------------------|--------|---------------------------|------------------------------------|
| SO ₂ | 年平均 | 60 | 《环境空气质量标准》 (GB3095-2012) 二级及修改单 |
| | 24小时平均 | 150 | |
| | 1小时平均 | 500 | |
| NO ₂ | 年平均 | 40 | |
| | 24小时平均 | 80 | |
| | 1小时平均 | 200 | |
| PM ₁₀ | 年平均 | 70 | |
| | 24小时平均 | 150 | |
| PM _{2.5} | 年平均 | 35 | |
| | 24小时平均 | 75 | |
| CO | 24小时平均 | 4000 | |
| | 1小时平均 | 10000 | |
| O ₃ | 8小时平均 | 160 | |
| | 1小时平均 | 200 | |
| 非甲烷总烃 | 1小时平均 | 2000 | 《大气污染物综合排放标准》详解 |

2、地表水环境质量标准

本项目不产生工业废水，少量生活污水依托南钢回用水厂处理后回用，不新增废水排放量。项目东侧距离长江最近距离为 970m，长江南京段执行《地表水环境质量标准》（GB3838-2002）II 类标准。

表 2.2-4 地表水环境质量评价标准 (mg/L, pH 除外)

| 序号 | 项目 | 单位 | II类标准 | 标准来源 |
|----|--------------------|------|-------|------------------------------|
| 1 | pH | — | 6-9 | 《地表水环境质量标准》 (GB3838-2002) |
| 2 | DO | mg/L | ≥6 | |
| 3 | COD | mg/L | ≤15 | |
| 4 | 高锰酸盐指数 | mg/L | ≤4 | |
| 5 | BOD ₅ | mg/L | ≤3 | |
| 6 | NH ₃ -N | mg/L | ≤0.5 | |
| 7 | TP | mg/L | ≤0.1 | |

3、地下水质量标准

项目所在地无地下水功能区划，区域地下水执行《地下水质量标准》（GB/T14848-2017）标准，见表 2.2-5。

表 2.2-5 地下水环境质量标准 单位: mg/L (pH 无量纲)

| 序号 | 项目 | I类 | II类 | III类 | IV类 | V类 |
|----|--------|---------|---------|--------|---------------------|-----------|
| 1 | pH | 6.5~8.5 | | | 5.5~6.5, 8.5~9.0 | <5.5或>9.0 |
| 2 | 总硬度 | ≤150 | ≤300 | ≤450 | ≤650 | >650 |
| 3 | 溶解性总固体 | ≤300 | ≤500 | ≤1000 | ≤2000 | >2000 |
| 4 | 硫酸盐 | ≤50 | ≤150 | ≤250 | ≤350 | >350 |
| 5 | 氯化物 | ≤50 | ≤150 | ≤250 | ≤350 | >350 |
| 6 | 氟化物 | ≤1.0 | ≤1.0 | ≤1.0 | ≤2.0 | >2.0 |
| 7 | 挥发性酚类 | ≤0.001 | ≤0.001 | ≤0.002 | ≤0.01 | >0.01 |
| 8 | 耗氧量 | ≤1.0 | ≤2.0 | ≤3.0 | ≤10.0 | >10.0 |
| 9 | 硝酸盐 | ≤2.0 | ≤5.0 | ≤20.0 | ≤30.0 | >30.0 |
| 10 | 亚硝酸盐 | ≤0.01 | ≤0.10 | ≤1.00 | ≤4.80 | >4.80 |
| 11 | 氨氮 | ≤0.02 | ≤0.10 | ≤0.50 | ≤1.50 | >1.50 |
| 12 | 硫化物 | ≤0.005 | ≤0.01 | ≤0.02 | ≤0.10 | >0.10 |
| 13 | 汞 | ≤0.0001 | ≤0.0001 | ≤0.001 | ≤0.002 | >0.002 |
| 14 | 砷 | ≤0.001 | ≤0.001 | ≤0.01 | ≤0.05 | >0.05 |
| 15 | 镉 | ≤0.0001 | ≤0.001 | ≤0.005 | ≤0.01 | >0.01 |
| 16 | 铅 | ≤0.005 | ≤0.005 | ≤0.01 | ≤0.10 | >0.10 |
| 17 | 六价铬 | ≤0.005 | ≤0.01 | ≤0.05 | ≤0.10 | >0.10 |
| 18 | 色度 | ≤5 | ≤5 | ≤15 | ≤25 | >25 |
| 19 | 锰 | ≤0.05 | ≤0.05 | ≤0.1 | ≤1.5 | >1.5 |
| 20 | 铁 | ≤0.1 | ≤0.2 | ≤0.3 | ≤2 | >2 |
| 21 | 铍 | ≤0.0001 | ≤0.0005 | ≤0.005 | ≤0.01 | >0.01 |
| 22 | 总大肠菌群 | ≤3.0 | ≤3.0 | ≤3.0 | ≤100 | >100 |
| 23 | 菌落总数 | ≤100 | ≤100 | ≤100 | ≤1000 | >1000 |
| 24 | 甲苯 | ≤0.5 | ≤140 | ≤700 | ≤1400 | >1400 |
| 25 | 二甲苯 | ≤0.5 | ≤100 | ≤500 | ≤1000 | >1000 |
| 26 | 氰化物 | ≤0.001 | ≤0.01 | ≤0.05 | ≤0.1 | >0.1 |

3、土壤质量标准

本项目所在用地为工业用地，建设用土壤执行《土壤环境质量 建设用地土壤污染风险管控标准（试行）》（GB36600-2018）中第二类用地的筛选值。

表 2.2-6 建设用地土壤污染风险筛选值和管制值（单位: mg/kg）

| 序号 | 污染物项目 | 筛选值 | | 管制值 | |
|----------------|-------|-------|-----------|-------|-------|
| | | 第一类用地 | 第二类用地 | 第一类用地 | 第二类用地 |
| 重金属和无机物 | | | | | |
| 1 | As | 20 | 60 | 120 | 140 |
| 2 | Cd | 20 | 65 | 47 | 172 |

南钢精品板材提质加工项目环境影响报告书

| | | | | | |
|----------------|------------------|------|--------------|------|-------|
| 3 | Cr ⁶⁺ | 3.0 | 5.7 | 30 | 78 |
| 4 | Cu | 2000 | 18000 | 8000 | 36000 |
| 5 | Pb | 400 | 800 | 800 | 2500 |
| 6 | Hg | 8 | 38 | 33 | 82 |
| 7 | Ni | 150 | 900 | 600 | 2000 |
| 挥发性有机物 | | | | | |
| 8 | 四氯化碳 | 0.9 | 2.8 | 9 | 36 |
| 9 | 氯仿 | 0.3 | 0.9 | 5 | 10 |
| 10 | 氯甲烷 | 12 | 37 | 21 | 120 |
| 11 | 1, 1-二氯乙烷 | 3 | 9 | 20 | 100 |
| 12 | 1, 2-二氯乙烷 | 0.52 | 5 | 6 | 21 |
| 13 | 1, 1-二氯乙烯 | 12 | 66 | 40 | 200 |
| 14 | 顺-1, 2-二氯乙烯 | 66 | 596 | 200 | 2000 |
| 15 | 反-1, 2-二氯乙烯 | 10 | 54 | 31 | 163 |
| 16 | 二氯甲烷 | 94 | 616 | 300 | 2000 |
| 17 | 1, 2-二氯丙烷 | 1 | 5 | 5 | 47 |
| 18 | 1, 1, 1, 2-四氯乙烷 | 2.6 | 10 | 26 | 100 |
| 19 | 1, 1, 2, 2-四氯乙烷 | 1.6 | 6.8 | 14 | 50 |
| 20 | 四氯乙烯 | 11 | 53 | 34 | 183 |
| 21 | 1, 1, 1-三氯乙烷 | 701 | 840 | 840 | 840 |
| 22 | 1, 1, 2-三氯乙烷 | 0.6 | 2.8 | 5 | 15 |
| 23 | 三氯乙烯 | 0.7 | 2.8 | 7 | 20 |
| 24 | 1, 2, 3-三氯丙烷 | 0.05 | 0.5 | 0.5 | 5 |
| 25 | 氯乙烯 | 0.12 | 0.43 | 1.2 | 4.3 |
| 26 | 苯 | 1 | 4 | 10 | 40 |
| 27 | 氯苯 | 68 | 270 | 200 | 1000 |
| 28 | 1, 2-二氯苯 | 560 | 560 | 560 | 560 |
| 29 | 1, 4-二氯苯 | 5.6 | 20 | 56 | 200 |
| 30 | 乙苯 | 7.2 | 28 | 72 | 280 |
| 31 | 苯乙烯 | 1290 | 1290 | 1290 | 1290 |
| 32 | 甲苯 | 1200 | 1200 | 1200 | 1200 |
| 33 | 间二甲苯+对二甲苯 | 163 | 570 | 500 | 570 |
| 34 | 邻二甲苯 | 222 | 640 | 640 | 640 |
| 半挥发性有机物 | | | | | |
| 35 | 硝基苯 | 34 | 76 | 190 | 760 |
| 36 | 苯胺 | 92 | 260 | 211 | 663 |
| 37 | 2-氯酚 | 250 | 2256 | 500 | 4500 |
| 38 | 苯并(a)蒽 | 5.5 | 15 | 55 | 151 |
| 39 | 苯并(a)芘 | 0.55 | 1.5 | 5.5 | 15 |
| 40 | 苯并(b)荧蒽 | 5.5 | 15 | 55 | 151 |
| 41 | 苯并(k)荧蒽 | 55 | 151 | 550 | 1500 |
| 42 | 蒽 | 490 | 1293 | 4900 | 12900 |
| 43 | 二苯并(a,h)蒽 | 0.55 | 1.5 | 5.5 | 15 |

| | | | | | |
|----|---------------|-----|------|------|------|
| 44 | 茚并(1,2,3-cd)芘 | 5.5 | 15 | 55 | 151 |
| 45 | 萘 | 25 | 70 | 255 | 700 |
| 46 | 石油烃 | 826 | 4500 | 5000 | 9000 |

4、噪声质量标准

本项目位于南钢现有厂区内，租赁建设公司现有部分厂房，位于3类声环境功能区，厂界声环境执行《声环境质量标准》（GB3096-2008）中3类标准要求，厂界周边敏感目标执行2类标准要求。具体标准值见表2.2-7。

表 2.2-7 声环境质量标准

| 类别 | 标准值（单位：dB（A）） | |
|----|---------------|----|
| | 昼间 | 夜间 |
| 2类 | 60 | 50 |
| 3类 | 65 | 55 |

2.2.2.2 污染物排放标准

（1）大气污染物排放标准

本项目涂装工序排放的有组织非甲烷总烃和颗粒物执行《工业涂装工序大气污染物排放标准》（DB32/4439-2022）表1要求，其它工序产生的有组织非甲烷总烃和颗粒物执行《大气污染物综合排放标准》（DB32/4041-2021）表1要求；厂内及厂界无组织非甲烷总烃、厂界无组织颗粒物执行《大气污染物综合排放标准》（DB32/4041-2021）表2及表3要求。

本项目烘干室及RTO天然气燃烧产生的颗粒物、SO₂、NO_x执行《工业涂装工序大气污染物排放标准》（DB32/4439-2022）要求表1及表2要求。根据设计，本项目进入RTO的废气中氧含量可以支持VOCs燃烧，无需另外补充空气，原则上无需进行基准含氧量折算。项目建成后建设单位要根据RTO装置进出口的烟气含氧量进行监测判断，若出口含氧量高于进口，需按（DB32/4439-2022）4.1.7的规定执行。

本项目大气污染物具体排放限值见表2.2-8和表2.2-9。

表 2.2-8 本项目有组织大气污染物排放标准

| 序号 | 排气筒编号 | 污染物 | 排放浓度 (mg/m ³) | 排放速率 (kg/h) | 标准来源 |
|----|-------|-----------------|------------------------------|----------------|---------------------------------------|
| 1 | P1 | 颗粒物 | 20 | 1 | 《大气污染物综合排放标准》 (DB32/4041—2021) |
| 2 | P2 | 非甲烷总烃 | 50 | 2.0 | 《工业涂装工序大气污染物排放标准》 (DB32/4439-2022) |
| 3 | | 颗粒物 | 10 | 0.4 | |
| 4 | | SO ₂ | 200 | / | |

| | | | | | |
|---|----|-------|-----|---|-----------------------------------|
| 5 | | NOx | 200 | / | |
| 6 | P3 | 非甲烷总烃 | 60 | 3 | 《大气污染物综合排放标准》 (DB32/4041—2021) |

表 2.2-9 本项目无组织大气污染物排放标准

| 序号 | 污染物 | 排放浓度 (mg/m ³) | 监控点 | 标准来源 |
|----|-----------------|------------------------------|----------|-----------------------------------|
| 1 | 非甲烷总烃 | 6 | 厂房外1小时均值 | 《大气污染物综合排放标准》 (DB32/4041—2021) |
| 2 | | 20 | 厂房外任意一次值 | |
| 3 | | 4 | 边界外浓度最高点 | |
| 4 | 颗粒物 | 0.5 | 边界外浓度最高点 | |
| 5 | SO ₂ | 0.4 | 边界外浓度最高点 | |
| 6 | NOx | 0.12 | 边界外浓度最高点 | |

(3) 废水污染物排放标准

本项目不产生工业废水，仅产生少量生活污水，经化粪池处理后排入南钢公司现有生活污水管网，进入回用水厂处理后供南钢回用。本项目职工均由厂内现有职工调配，本项目建成后不改变南钢公司排水情况。回用水水质标准见表 2.2-10。

表 2.2-10 中水回用工程回用水水质指标

| 序号 | 控制项目 | 《城市污水再生利用-工业用水水质》(GB/T19923-2024) 间冷开式循环冷却水系统补充水 |
|----|--|--|
| 1 | pH值 | 6.0~9.0 |
| 2 | 色度(度) | ≤20 |
| 3 | 浊度(NTU) | ≤5 ^a |
| 4 | 生化需氧量(BOD ₅)(mg/L) | ≤10 |
| 5 | 化学需氧量(COD _{Cr})(mg/L) | ≤50 |
| 6 | 氨氮(以N计/mg/L) | ≤5 |
| 7 | 总氮(以N计/mg/L) | ≤15 |
| 8 | 总磷(以P计/mg/L) | ≤0.5 |
| 9 | 阴离子表面活性剂(mg/L) | ≤0.5 |
| 10 | 石油类(mg/L) | ≤1 |
| 11 | 总碱度(mg/L)(以CaCO ₃ 计/mg/L) | ≤350 |
| 12 | 总硬度(以CaCO ₃ 计/mg/L) | ≤450 |
| 13 | 溶解性总固体(mg/L) | ≤1000 |
| 14 | 氯化物(mg/L) | ≤250 |
| 15 | 硫酸盐(以SO ₄ ²⁻ 计/mg/L) | ≤250 |
| 16 | 铁(mg/L) | ≤0.3 |
| 17 | 锰(mg/L) | ≤0.1 |
| 18 | 二氧化硅(SiO ₂) | ≤30 |
| 19 | 粪大肠菌群(个/L) | ≤1000 |

| 序号 | 控制项目 | 《城市污水再生利用-工业用水水质》（GB/T19923-2024）间冷开式循环冷却水系统补充水 |
|----|------------------------|---|
| 20 | 余氯 ^b （mg/L） | 0.1~0.2 |

注：a 用于间冷开式循环冷却水系统补充水，且换热器为铜合金材质时，氨氮指标应小于 1mg/L。

b 与用户管道连接处再生水中总余氯值。

（4）噪声污染物排放标准

本项目施工期噪声执行《建筑施工场界环境噪声排放标准》（GB 12523-2011）要求，详见表 2.2-11。

表 2.2-11 建筑施工场界环境噪声排放标准 单位：dB（A）

| 昼间 | 夜间 |
|----|----|
| 70 | 55 |

运营期厂界噪声排放执行《工业企业厂界环境噪声排放标准》（GB12348-2008）中的 3 类标准，其值见表 2.2-12。

表 2.2-12 工业企业厂界环境噪声排放标准 单位：dB（A）

| 标准值 | | 类别 |
|-----|----|----|
| 昼间 | 夜间 | |
| 65 | 55 | 3类 |

（5）固废废物

一般固废贮满足《一般工业固体废物贮存和填埋污染控制标准》（GB18599-2020）；危险固废执行《危险废物贮存污染控制标准》（GB18597-2023）。

2.3 评价工作等级和工作重点

2.3.1 评价工作等级

根据环评相关技术导则的要求及工程所处地理位置、环境状况、垃圾处理过程中所排污染物量、污染物种类等特点，确定本项目环境影响评价等级。具体见表 2.3-1。

表 2.3-1 环境影响评价等级表

| 专题 | 等级判据 | 等级确定 |
|------|--|------|
| 环境空气 | 本项目排放的主要废气污染物为颗粒物和VOCs（以NMHC计），最大占标率因子为颗粒物，P _{max} 为8.77%，大气评价等级为二级 | 二级 |
| 地表水 | 本项目不新增工业废水排放量，根据《环境影响评价技术导则 地表水环境》（HJ2.3-2018），本项目评价等级为三级B | 三级B |
| 噪声 | 本项目声环境功能区为《声环境质量标准》（GB3096-2008）规定的3类区，且建设项目建设前后评价范围内声环境保护目标噪声级增量在3dB(A)以下， | 三级 |

| 专题 | 等级判据 | 等级确定 |
|------|--|------|
| | 且受影响人口数量变化不大，故本次声环境影响评价等级定为三级 | |
| 地下水 | 根据《环境影响评价技术导则 地下水环境》（HJ610-2016）附录A，本项目属于“金属制品-51、表面处理及热处理加工-使用有机涂层的”，需要编制报告书，所属的地下水影响评价项目类别为III类。本建设项目地下水环境敏感程度为不敏感，综合判定本项目地下水影响评价等级为三级 | 三级 |
| 土壤 | 本项目位于南钢公司现有厂区内，本项目周边均为工业企业和商业用地，敏感程度为不敏感；本项目占地规模为0.95hm ² ，占地规模属于小型；对照附录A，本项目属于“制造业-设备制造、金属制品、汽车制造及其他用品制造-使用有机涂层的（喷粉、喷塑和电泳除外）”类别，为I类项目，本项目土壤评价等级为二级 | 二级 |
| 环境风险 | 根据《建设项目环境风险评价技术导则》（HJ169-2018），本项目大气环境风险潜势为III，地表水环境风险潜势为II，地下水环境风险潜势为II，因此，本项目大气风险评价等级为二级，地表水和地下水风险评价等级为三级 | 二级 |

2.3.1.1 大气环境等级判定

根据《环境影响评价技术导则 大气环境》（HJ2.2-2018）中的大气评价工作等级划分原则，根据项目污染源初步调查结果，分别计算项目排放主要污染物的最大地面空气质量浓度占标率 P_i ，及第 i 个污染物的地面浓度达标准限值 10% 时所对应的最远距离 $D_{10\%}$ 来确定。污染物最大地面浓度占标率 P_i 计算公式如下：

$$P_i = \frac{C_i}{C_{oi}} \times 100\%$$

式中： P_i —第 i 个污染物的最大地面浓度占标率，%；

C_i —采用估算模式计算出的第 i 个污染物的最大地面浓度， mg/m^3 ；

C_{oi} —环境空气质量标准（小时浓度限值）， mg/m^3 。

经计算，本项目排放的主要大气污染因子为 PM_{10} 、 $\text{PM}_{2.5}$ 、 SO_2 、 NO_x 、NMHC。

表 2.3-2 估算模型参数表

| 参数 | | 取值 |
|----------------------------|------------|-------|
| 城市/农村选项 | 城市/农村 | 城市 |
| | 人口数（城市选项时） | 68万 |
| 最高环境温度/ $^{\circ}\text{C}$ | | 39.70 |
| 最低环境温度/ $^{\circ}\text{C}$ | | -13.1 |
| 土地利用类型 | | 城市 |
| 区域湿度条件 | | 潮湿 |
| 是否考虑地形 | 考虑地形 | 是√ 否 |

| | | |
|----------|-----------|------|
| | 地形数据分辨率/m | 90m |
| 是否考虑岸线熏烟 | 考虑岸线熏烟 | 是 否√ |
| | 岸线距离/km | / |
| | 岸线方向/° | / |

根据本项目 3km 范围内的现状用地概况，城镇面积大于 1/2，因此，本次估算模型城市/农村选项采用城市。采用 HJ2.2-2018 推荐清单中的估算模式分别计算主要排放源各污染物的下风向浓度及相应的占标率见表 2.3-3。

表 2.3-3 各污染物最大地面浓度占标率及 D10%

| 污染源 | 评价因子 | 评价标准 (μg/m ³) | C _{max} (μg/m ³) | P _{max} (%) | D10% (m) |
|----------|-------------------|---------------------------|---------------------------------------|----------------------|----------|
| DA001排气筒 | PM ₁₀ | 450 | 3.95E-02 | 8.77 | / |
| | PM _{2.5} | 225 | 1.97E-02 | 8.77 | / |
| DA002排气筒 | SO ₂ | 500 | 1.42E-04 | 0.03 | / |
| | NO _x | 200 | 3.49E-03 | 1.40 | / |
| | PM ₁₀ | 450 | 1.23E-03 | 0.27 | / |
| | PM _{2.5} | 225 | 6.15E-04 | 0.27 | / |
| | 非甲烷总烃 | 2000 | 6.69E-03 | 0.33 | / |
| DA003排气筒 | 非甲烷总烃 | 2000 | 2.85E-02 | 1.43 | / |
| 生产车间 | PM ₁₀ | 450 | 3.30E-02 | 7.34 | / |
| | PM _{2.5} | 225 | 1.65E-02 | 7.34 | / |
| | 非甲烷总烃 | 2000 | 1.05E-01 | 5.24 | / |
| 危废库 | 非甲烷总烃 | 2000 | 9.24E-02 | 4.62 | / |

由以上 AREScreen 估算模式对各污染源污染物的计算可知，最大占标率因子为 DA001 的颗粒物，P_{max} 为 8.77%。

根据《环境影响评价技术导则 大气环境》（HJ2.2-2018）中评价工作分级方法见下表：

表 2.3-4 评价等级判别表

| 评价工作等级 | 评价工作分级判据 |
|--------|-----------------------------|
| 一级评价 | P _{max} ≥ 10% |
| 二级评价 | 1% ≤ P _{max} < 10% |
| 三级评价 | P _{max} < 1% |

根据估算结果，本项目大气环境影响评价工作等级为二级。

2.3.1.2 地下水评价工作等级

(1) 根据《环境影响评价技术导则 地下水环境》（HJ610-2016）附录 A，本项目属于“金属制品-51、表面处理及热处理加工-使用有机涂层的”，需要编制报告书，所属的地下水影响评价项目类别为 III 类。

(2) 建设项目场地的地下水环境敏感程度

建设项目场地的地下水环境敏感程度可分为敏感、较敏感、不敏感三级，分级原则见表 2.3-5。

表 2.3-5 地下水环境敏感程度分级

| 分级 | 项目场地的地下水环境敏感特征 |
|-----|---|
| 敏感 | 集中式饮用水水源地（包括已建成的在用、备用、应急水源地，在建和规划的水源地）准保护区；除集中式饮用水水源地以外的国家或地方政府设定的与地下水环境相关的其它保护区，如热水、矿泉水、温泉等特殊地下水资源保护区。 |
| 较敏感 | 集中式饮用水水源地（包括已建成的在用、备用、应急水源地，在建和规划的水源地）准保护区以外的补给径流区；特殊地下水资源（如矿泉水、温泉等）保护区以外的分布区以及分散居民饮用水水源等其它未列入上述敏感分级的环境敏感区。 |
| 不敏感 | 上述地区之外的其它地区 |

根据调查结果，本项目位于南钢厂区内，项目评价区附近无集中式和分散式地下水饮用水源地，无分散式居民饮用水水源地，无特殊地下水资源保护区，不在水源地准保护区以外的补给径流区内，也不在特殊地下水资源保护区以外的分布区。目前评价区内浅层地下水无开采情况，因此，综合判定建设项目的地下水敏感程度为不敏感。

综上所述，根据《环境影响评价技术导则》（地下水）（HJ610-2016）的划分原则可知，本项目地下水影响评价等级为三级，见表 2.3-6。

表 2.3-6 地下水评价等级分级表

| 项目类别 环境敏感程度 | I 类项目 | II 类项目 | III 类项目 |
|----------------|-------|--------|---------|
| 敏感 | 一 | 一 | 二 |
| 较敏感 | 一 | 二 | 三 |
| 不敏感 | 二 | 三 | 三 |

2.3.1.3 地表水影响评价等级判定

本项目不产生工业废水，仅产生少量生活污水，经化粪池处理后排入南钢公司现有生活污水管网，进入回用水厂处理后供南钢回用。本项目职工均由厂内现有职工调配，本项目建成后不改变南钢公司排水情况。根据《环境影响评价技术导则 地表水环境》（HJ2.3-2018）：“建设项目生产工艺中有废水产生，但作为回水利用，不排放到外环境的，按三级 B 评价”。因此根据《环境影响评价技术导则 地表水环境》（HJ2.3-2018），本项目评价等级为三级 B。

2.3.1.4 噪声评价等级

本项目所处的声环境功能区为《声环境质量标准》（GB3096-2008）规定的 3 类区，根据《环境影响评价技术导则 声环境》（HJ2.4-2021）5.1 规定，本次声环境影响评价等级定为三

级。

2.3.1.5 土壤评价等级

建设项目所在地周边的土壤环境敏感程度分为敏感、较敏感、不敏感，判别依据见表 2.3-7。

表 2.3-7 污染影响型敏感程度分级表

| 敏感程度 | 判别依据 |
|------|--|
| 敏感 | 建设项目周边存在耕地、园地、牧草地、饮用水水源地或居民区、学校、医院、疗养院、养老院等土壤环境敏感目标的 |
| 较敏感 | 建设项目周边存在其他土壤环境敏感目标的 |
| 不敏感 | 其他情况 |

表 2.3-8 评价工作等级划分表

| / | I类 | | | II类 | | | III类 | | |
|-----|----|----|----|-----|----|----|------|----|----|
| | 大 | 中 | 小 | 大 | 中 | 小 | 大 | 中 | 小 |
| 敏感 | 一级 | 一级 | 一级 | 二级 | 二级 | 二级 | 三级 | 三级 | 三级 |
| 较敏感 | 一级 | 一级 | 二级 | 二级 | 二级 | 三级 | 三级 | 三级 | - |
| 不敏感 | 一级 | 二级 | 二级 | 二级 | 三级 | 三级 | 三级 | - | - |

注：“-”表示可不开展土壤环境影响评价工作

本项目位于南钢现有厂区内，项目周边不存在耕地、园地、牧草地、饮用水水源地或居民区、学校、医院、疗养院、养老院等以及其它土壤环境敏感目标，因此，敏感程度为不敏感；本项目占地规模为 0.95hm²，占地规模属于小型；按照《环境影响评价技术导则 土壤环境（试行）》（HJ964-2018）中评价工作等级划分方法，拟建项目属于“制造业-设备制造、金属制品、汽车制造及其他用品制造-使用有机涂层的（喷粉、喷塑和电泳除外）”类别，为 I 类项目，土壤环境影响类型属于污染影响型；对照表 2.3-8，本项目土壤评价等级为二级。

2.3.1.6 风险评价等级

2.3.1.6.1 环境敏感程度（E）的确定

1、大气环境敏感程度

根据《建设项目环境风险评价技术导则》（HJ169-2018），大气环境敏感程度分级见下表：

表 2.3-9 大气环境敏感程度分级

| 分级 | 大气环境敏感性 |
|----|--|
| E1 | 周边5km范围内居住区、医疗卫生、文化教育、科研、行政办公等机构人口总数大于5万人，或其他需要特殊保护区域；或周边500米范围内人口总数大于1000人；油气、化学品输送管线管段周边200m范围内，每千米管段人口数大于200人 |
| E2 | 周边5km范围内居住区、医疗卫生、文化教育、科研、行政办公等机构人口总数大于1万人，小于5万人；或周边500米范围内人口总数大于500人，小于1000人；油气、化学品输 |

| | |
|----|---|
| | 送管线管段周边200m范围内，每千米管段人口数大于100人，小于200人 |
| E3 | 周边5km范围内居住区、医疗卫生、文化教育、科研、行政办公等机构人口总数小于1万人；或周边500米范围内人口总数小于500人；油气、化学品输送管线管段周边200m范围内，每千米管段人口数小于100人 |

本项目周边 5km 范围内居住区、医疗卫生、文化教育、科研、行政办公等机构人口总数约 119630 人，大于 5 万人，本项目周边 500 米范围人数约为 1000 人，因此，本项目大气环境敏感程度为 E1。

2、地表水环境敏感程度

根据《建设项目环境风险评价技术导则》（HJ2.3-2018），地表水环境敏感程度分级见下表：

表 2.3-10 地表水环境敏感程度分级

| 环境敏感目标 | 地表水功能敏感性 | | |
|--------|----------|----|----|
| | F1 | F2 | F3 |
| S1 | E1 | E1 | E2 |
| S2 | E1 | E2 | E3 |
| S3 | E1 | E2 | E3 |

表 2.3-11 地表水功能敏感性分区

| 敏感性 | 项目场地的地下水环境敏感特征 |
|-------|---|
| 敏感F1 | 排放点进入地表水水域环境功能为II类及以上，或海水水质分类第一类；或发生事故时，危险物质泄漏到水体的排放点算起，排放进入受纳河流最大流速时，24h 流经范围内涉跨国界的 |
| 较敏感F2 | 排放点进入地表水水域环境功能为III类及以上，或海水水质分类第二类；或发生事故时，危险物质泄漏到水体的排放点算起，排放进入受纳河流最大流速时，24h 流经范围内涉跨省界的 |
| 低敏感F3 | 上述地区之外的其他地区 |

表 2.3-12 环境敏感目标分级

| 分级 | 环境敏感目标 |
|----|--|
| S1 | 发生事故时，危险物质泄漏到内陆水体的排放点下游（顺水流向）10km范围内、近岸海域一个潮周期水质点可能达到的最大水平距离的两倍范围内，有如下一类或多类环境风险受体：集中式地表水饮用水水源保护区（包括一级保护区、二级保护区及准保护区）；农村及分散式饮用水水源保护区；自然保护区；重要湿地；珍稀濒危野生动植物天然集中分布区；重要水生生物的自然产卵场及索饵场、越冬场和洄游通道；世界文化和自然遗产地；红树林、珊瑚礁等滨海湿地生态系统；珍稀、濒危海洋生物的天然集中分布区；海洋特别保护区；海上自然保护区；盐场保护区；海水浴场；海洋自然历史遗迹；风景名胜 区；或其他特殊重要保护区域 |
| S2 | 发生事故时，危险物质泄漏到内陆水体的排放点下游（顺水流向）10km范围内、近岸海域一个潮周期水质点可能达到的最大水平距离的两倍范围内，有如下一类或多类环境风险受体：水产养殖区；天然渔场；森林公园；地质公园；滨海风景游览区；具有重要经济价 |

| | |
|----|---|
| | 值的海洋生物生存区域 |
| S3 | 排放点下游（顺水流向）10km范围内、近岸海域一个潮周期水质点可能达到的最大水平距离的两倍范围内无上述类型1和类型2包括的敏感保护目标 |

本项目不产生工业废水，仅产生少量生活废水，排入南钢现有生活污水处理系统，经回用水厂处理后供南钢回用。因此地表水功能敏感性分区为 F3；发生事故时，废水废液进本项目新建事故池，不外排。此外由于本项目位于南钢厂内，南钢现有应急收集系统可进一步防范本项目废水废液排放到外环境。

但考虑到项目地距离长江较近，因此环境敏感目标分级保守考虑为 S1，因此，地表水环境敏感程度分级为 E2。

3、地下水环境敏感程度

根据《建设项目环境风险评价技术导则》（HJ169-2018），地下水环境敏感程度分级见下表：

表 2.3-13 地下水环境敏感程度分级

| 包气带防污性能 | 地下水功能敏感性 | | |
|---------|----------|----|----|
| | G1 | G2 | G3 |
| D1 | E1 | E1 | E2 |
| D2 | E1 | E2 | E3 |
| D3 | E2 | E3 | E3 |

表 2.3-14 地下水功能敏感性分区

| 分级 | 项目场地的地下水环境敏感特征 |
|-------|---|
| 敏感G1 | 集中式饮用水水源地（包括已建成的在用、备用、应急水源地，在建和规划的水源地）准保护区；除集中式饮用水水源地以外的国家或地方政府设定的与地下水环境相关的其它保护区，如热水、矿泉水、温泉等特殊地下水资源保护区 |
| 较敏感G2 | 集中式饮用水水源地（包括已建成的在用、备用、应急水源地，在建和规划的水源地）准保护区以外的补给径流区；未划定准保护区的集中式饮用水水源，其保护区以外的补给径流区；分散式饮用水水源地；特殊地下水资源（如矿泉水、温泉等）保护区以外的分布区等其它未列入上述敏感分级的环境敏感区 |
| 不敏感G3 | 上述地区之外的其它地区 |

表 2.3-15 包气带防污性能分级

| 分级 | 包气带岩石的渗透性能 |
|----|---|
| D3 | $Mb \geq 1.0m$, $K \leq 1 \times 10^{-6}cm/s$, 且分布连续、稳定 |
| D2 | $0.5m \leq Mb < 1.0m$, $K \leq 1 \times 10^{-6}cm/s$, 且分布连续 $Mb \geq 1.0m$, $1 \times 10^{-6}cm/s < K \leq 1 \times 10^{-4}cm/s$, 且分布连续、稳定 |
| D1 | 岩（土）层不满足上述“D2”和“D3”条件 |

根据《南京钢铁集团建设有限公司新建 3 号厂房岩土工程详细勘察报告》（报告编号：

2023036), 本项目场地内包气带厚度为 0.3~0.6m, 场地包气带垂向渗透系数约为 $4 \times 10^{-4} \text{cm/s}$ 。因此, 本项目包气带防污性能分级为 D1。

本项目评价区附近无集中式和分散式地下水饮用水源地, 无分散式居民饮用水水源地, 无特殊地下水资源保护区, 不在水源地准保护区以外的补给径流区内, 也不在特殊地下水资源保护区以外的分布区。因此, 综合判定建设项目的地下水功能敏感性分区为不敏感 G3。

由表 2.3-16 可知, 本项目地下水环境敏感程度分级为 E2。

2.3.1.6.2 危险物质及工艺系统危害性 (P) 的确定

1、Q 值的确定

根据《建设项目环境风险评价技术导则》(HJ169-2018) 附录 C, Q 按下式进行计算:

$$Q = \frac{q1}{Q1} + \frac{q2}{Q2} + \dots + \frac{qn}{Qn}$$

式中: $q1, q2, \dots, qn$ -每种危险物质的最大存在量, t;

$Q1, Q2, \dots, Qn$ -每种危险物质的临界量, t。

当 $Q < 1$ 时, 该项目环境风险潜势为 I。

当 $Q \geq 1$ 时, 将 Q 值划分为: (1) $1 \leq Q < 10$; (2) $10 \leq Q < 100$; (3) $Q \geq 100$ 。

对照《建设项目环境风险评价技术导则》(HJ169-2018) 的附录 B, 本项目识别的风险物质一次最大储存量和在线存在量如下表所示。

表 2.3-16 建设项目 Q 值确定表

| 序号 | 原辅材料名称 | CAS号 | 一次最大储存量 (t) | 在线存在量 (t) | 临界值 (t) | Q值 | |
|----|--------------|-------------|-------------|-----------|---------|------|---------|
| 1 | 油漆组分A | 异丙醇 (6.25%) | 67-63-0 | 0.625 | 0.05 | 10 | 0.075 |
| 2 | | 丁醇 (6.25%) | 71-36-3 | 0.625 | 0.05 | 10 | 0.075 |
| 3 | | 石油醚 (2.5%) | 8032-32-4 | 0.1 | 0.02 | 10 | 0.012 |
| 4 | 油漆组分B | 异丙醇 (6.25%) | 67-63-0 | 0.3125 | 0.025 | 10 | 0.0375 |
| 5 | | 丁醇 (6.25%) | 71-36-3 | 0.3125 | 0.025 | 10 | 0.0375 |
| 6 | | 石油醚 (2.5%) | 8032-32-4 | 0.05 | 0.01 | 10 | 0.006 |
| 7 | 稀释剂 | 乙醇 | 64-17-5 | 2 | 0.2 | 50 | 0.048 |
| 8 | 总油漆量 (组分A+B) | | / | 15 | 1.2 | 50 | 0.36 |
| 9 | 润滑油 | | / | 1 | 0.6 | 2500 | 0.00064 |
| 10 | 天然气 | | / | / | 0.3 | 5 | 0.06 |
| 11 | 危险废物 | | / | / | 16.28 | 50 | 0.325 |
| 总计 | | | | | | | 1.037 |

由上表可知: 本项目 $Q=1.037$, 属于 $1 \leq Q < 10$ 。

2、M 值的确定

根据《建设项目环境风险评价技术导则》（HJ169-2018）附录 C，本项目行业属于其他行业，属于涉及危险物质使用、贮存的项目，因此 M=5，属于 M4。

表 2.3-17 行业及生产工艺（M）

| 行业 | 评估依据 | 分值 |
|----------------------|--|---------|
| 石化、化工、医药、轻工、化纤、有色冶炼等 | 涉及光气及光气化工艺、电解工艺（氯碱）、氯化工艺、硝化工艺、合成氨工艺、裂解（裂化）工艺、氟化工艺、加氢工艺、重氮化工艺、氧化工艺、过氧化工艺、胺基化工艺、磺化工艺、聚合工艺、烷基化工艺、新型煤化工工艺、电石生产工艺、偶氮化工艺 | 10/套 |
| | 无机酸制酸工艺、焦化工艺 | 5/套 |
| | 其他高温或高压，且涉及危险物质的工艺过程 ^a 、危险物质贮存罐区 | 5/套（罐区） |
| 管道、港口/码头等 | 涉及危险物质管道运输项目、港口/码头等 | 10 |
| 石油天然气 | 石油、天然气、页岩气开采（含净化），气库（不含加气站的气库），油库（不含加气站的油库）、油气管线 ^b （不含城镇燃气管线） | 10 |
| 其他 | 涉及危险物质使用、贮存的项目 | 5 |

^a高温指工艺温度 $\geq 300^{\circ}\text{C}$ ，高压指压力容器的设计压力（P） $\geq 10.0\text{MPa}$ ；

^b长输运输管道项目应按站场、管线分段进行评价。

表 2.3-18 建设项目 M 值确定表

| 序号 | 工艺单元名称 | 生产工艺 | 数量/套 | M 分值 |
|--------|--------|----------------|------|------|
| 1 | -- | 涉及危险物质使用、贮存的项目 | -- | 5 |
| 项目 M 值 | | | | 5 |

3、P 值的确定

本项目危险物质数量与临界量比值属于 $1 \leq Q < 10$ ，行业及生产工艺属于 M4，由下表可知：本项目危险物质及工艺系统危险性等级判断为 P4。

表 2.3-19 危险物质及工艺系统危险性等级判断（P）

| 危险物质数量与临界量比值（Q） | 行业及生产工艺（M） | | | |
|-------------------|------------|----|----|----|
| | M1 | M2 | M3 | M4 |
| $Q \geq 100$ | P1 | P1 | P2 | P3 |
| $10 \leq Q < 100$ | P1 | P2 | P3 | P4 |
| $1 \leq Q < 10$ | P2 | P3 | P4 | P4 |

2.3.1.6.3 风险潜势判断

根据《建设项目环境风险评价技术导则》（HJ169-2018）表 2 划分依据，本项目大气环境风险潜势为 III，地下水环境风险潜势为 II，地表水环境风险潜势为 II。

表 2.3-20 建设项目环境风险潜势划分

| 环境敏感程度 (E) | 危险物质及工艺系统危险性 (P) | | | |
|--------------|------------------|-----------|-----------|-----------|
| | 极高危害 (P1) | 高度危害 (P2) | 中度危害 (P3) | 轻度危害 (P4) |
| 环境高度敏感区 (E1) | IV ⁺ | IV | III | III |
| 环境中度敏感区 (E2) | IV | III | III | II |
| 环境低度敏感区 (E3) | III | III | II | I |

注：IV⁺为极高环境风险

2.3.1.6.4 风险评价等级

《建设项目环境风险评价技术导则》(HJ169-2018)给出的评价工作等级确定原则见表 2.3-21。

表 2.3-21 评价工作等级划分

| 环境风险潜势 | IV、IV ⁺ | III | II | I |
|--------|--------------------|-----|----|-------------------|
| 评价工作等级 | 一 | 二 | 三 | 简单分析 ^a |

^a是相对于详细评价工作内容而言，在描述危险物质、环境影响途径、环境危害后果、风险防范措施等方面给出定性的说明。见附录A

由上表可知：本项目大气风险评价等级为二级，地下水风险评价等级为三级、地表水风险评价等级为三级。

2.3.1.7 生态评价等级

本项目位于南钢现有厂区内，不涉及自然保护区、自然公园和生态红线等，为污染影响类项目，对照导则，本项目属于《环境影响评价技术导则生态影响》(HJ19-2022)中规定的“g) 除本条 a)、b)、c)、d)、e)、f) 以外的情况，评价等级为三级”。

2.3.2 评价工作重点

根据项目建设特点、产排污特征、区域环境功能要求和区域基础设施条件，综合考虑本环评的工作重点是工程分析、环境影响预测及评价、环境保护措施及其经济、技术论证。

(1) 工程分析：调查分析工艺流程及产污环节，核实污染源、污染因子和污染源强、排污特征，核算项目的污染物产生量、削减量、排放量，以及污染物排放总量控制指标建议值。

(2) 环境影响预测与评价：通过预测及分析，评价项目污染物排放对环境的影响程度，并根据评价结果提出环境影响缓减措施。

(3) 环境保护措施及其经济、技术论证：对项目拟采用的废气、废水、固体废物、噪声污染控制方案进行分析，论证污染物稳定达标排放的可行性，提出污染控制减缓措施和建议。

(4) 关注现有工程及环保治理设施等依托的可行性分析。

2.3.3 评价范围

根据建设项目污染物排放特点及当地气象条件、自然环境状况,确定各环境要素评价范围,详见表 2.3-22。

表 2.3-22 评价范围表

| 评价内容 | 评价范围 | |
|------|-------------------------|-------------------------|
| 大气 | 以项目厂址为中心,边长5km的矩形区域 | |
| 地表水 | 本项目不新增废水排放,不设评价范围 | |
| 地下水 | 项目区域6km ² 范围 | |
| 土壤 | 项目占地范围外200m范围 | |
| 噪声 | 项目厂界外200m的范围 | |
| 生态 | 项目占地范围 | |
| 风险评价 | 大气 | 以项目边界外延5000m的范围 |
| | 地表水 | 不设评价范围 |
| | 地下水 | 项目区域6km ² 范围 |

2.4 环境敏感区

周边环境敏感区见下表:

表 2.4-1 大气环境保护目标

| 环境要素 | 保护目标名称 | 坐标 | | 保护对象 | 保护内容 | 规模(人) | 环境功能 | 相对方向 | 相对本项目边界距离m |
|------|--------|-------|------|------|------|-------|------|------|------------|
| | | X | Y | | | | | | |
| 大气环境 | 南钢五村 | 0 | 310 | 居住 | 人群 | 300 | 二类区 | N | 310 |
| | 蒋洼社区 | 0 | 360 | 居住 | 人群 | 500 | 二类区 | N | 360 |
| | 盘金华府 | -1900 | 0 | 居住 | 人群 | 2000 | 二类区 | W | 1950 |
| | 桂馨园 | -1590 | 600 | 居住 | 人群 | 400 | 二类区 | WN | 1660 |
| | 南钢六村 | -1310 | 230 | 居住 | 人群 | 200 | 二类区 | WN | 1280 |
| | 湖滨新寓 | -1040 | 420 | 居住 | 人群 | 600 | 二类区 | WN | 1070 |
| | 湖滨村 | -1081 | 180 | 居住 | 人群 | 280 | 二类区 | WN | 1050 |
| | 卸甲山庄 | -930 | 270 | 居住 | 人群 | 500 | 二类区 | WN | 930 |
| | 凤滨嘉园 | -540 | 400 | 居住 | 人群 | 800 | 二类区 | WN | 630 |
| | 凤南园 | -240 | 450 | 居住 | 人群 | 480 | 二类区 | WN | 480 |
| | 南钢二村 | -420 | 140 | 居住 | 人群 | 600 | 二类区 | WN | 410 |
| | 南钢医院 | -680 | 150 | 医院 | 人群 | 300 | 二类区 | WN | 640 |
| | 九龙小学 | -860 | 0 | 学校 | 师生 | 400 | 二类区 | W | 790 |
| | 风南小区 | -1040 | -100 | 居住 | 人群 | 550 | 二类区 | WS | 960 |
| 南钢四村 | -750 | 0 | 居住 | 人群 | 260 | 二类区 | W | 700 | |

南钢精品板材提质加工项目环境影响报告书

| | | | | | | | | |
|---------------|-------|-------|----|----|-------|-----|----|------|
| 南钢三村 | -835 | -270 | 居住 | 人群 | 100 | 二类区 | WS | 790 |
| 南钢一村 | -660 | -410 | 居住 | 人群 | 150 | 二类区 | WS | 690 |
| 九龙洼 | -730 | -670 | 居住 | 人群 | 720 | 二类区 | WS | 900 |
| 九龙中学 | -750 | -910 | 学校 | 师生 | 500 | 二类区 | WS | 1090 |
| 孙家凹 | -2050 | -1110 | 居住 | 人群 | 90 | 二类区 | WS | 2230 |
| 何庄 | -2370 | -1350 | 居住 | 人群 | 60 | 二类区 | WS | 2618 |
| 厂家凹 | -2190 | -1760 | 居住 | 人群 | 80 | 二类区 | WS | 2730 |
| 王家凹 | -2230 | -2130 | 居住 | 人群 | 100 | 二类区 | WS | 3017 |
| 小沙西村 | 2490 | 0 | 居住 | 人群 | 60 | 二类区 | E | 2470 |
| 上坝村 | 2230 | -690 | 居住 | 人群 | 70 | 二类区 | ES | 2300 |
| 仁锦苑 | -2430 | 2450 | 居住 | 人群 | 700 | 二类区 | WN | 3430 |
| 芳庭潘园 | -2000 | 2050 | 居住 | 人群 | 500 | 二类区 | WN | 2850 |
| 草芳新苑 | -1410 | 1930 | 居住 | 人群 | 1500 | 二类区 | WN | 2360 |
| 旭东中学 | -730 | 2230 | 学校 | 师生 | 600 | 二类区 | WN | 2300 |
| 腾泰雅苑 | -1080 | 1920 | 居住 | 人群 | 1800 | 二类区 | WN | 2180 |
| 海棠花园 | -900 | 1900 | 居住 | 人群 | 670 | 二类区 | WN | 2080 |
| 育英第二 外国语学校 | -650 | 1590 | 学校 | 师生 | 600 | 二类区 | WN | 1700 |
| 晓山一村 | -1070 | 1620 | 居住 | 人群 | 480 | 二类区 | WN | 1920 |
| 徐窑花园 | -1950 | 1260 | 居住 | 人群 | 500 | 二类区 | WN | 2280 |
| 杨庄 | -1630 | 180 | 居住 | 人群 | 1600 | 二类区 | WN | 1820 |
| 南信工附 属小学 | -1230 | 1250 | 学校 | 师生 | 400 | 二类区 | WN | 1720 |
| 气象学院 附属小学 | -1310 | 1080 | 学校 | 师生 | 350 | 二类区 | WN | 1660 |
| 化建一村 | -930 | 950 | 居住 | 人群 | 380 | 二类区 | WN | 1300 |
| 新庄 | -1390 | 930 | 居住 | 人群 | 80 | 二类区 | WN | 1650 |
| 南京信息 工程大学 | -2400 | 470 | 学校 | 师生 | 36800 | 二类区 | WN | 2420 |
| 东大附属 中大医院 | -190 | 2120 | 医院 | 人群 | 1000 | 二类区 | WN | 2110 |
| 大厂高级 中学 | 170 | 2260 | 学校 | 师生 | 800 | 二类区 | EN | 2180 |
| 新华村 | 0 | 2310 | 居住 | 人群 | 3500 | 二类区 | N | 2260 |
| 周洼新村 | 560 | 2620 | 居住 | 人群 | 600 | 二类区 | EN | 2609 |
| 凤凰山社 区 | 680 | 1270 | 居住 | 人群 | 870 | 二类区 | EN | 1330 |
| 百悦家 | 474 | 1300 | 居住 | 人群 | 320 | 二类区 | EN | 1280 |
| 荣盛阿尔 卡迪亚 | -1040 | 2450 | 居住 | 人群 | 2000 | 二类区 | WN | 2650 |

注：以本项目中心点为（0，0）。

表 2.4-2 环境风险保护目标表

| 类别 | 环境敏感特征 | | | | | |
|----|------------|-----------|------|------|----|------|
| | 厂址周边5km范围内 | | | | | |
| | 序号 | 敏感目标名称 | 相对方位 | 距离/m | 属性 | 人口数 |
| 大气 | 1 | 南钢五村 | N | 310 | 居住 | 300 |
| | 2 | 蒋洼社区 | N | 360 | 居住 | 500 |
| | 3 | 盘金华府 | W | 1950 | 居住 | 2000 |
| | 4 | 桂馨园 | WN | 1660 | 居住 | 400 |
| | 5 | 南钢六村 | WN | 1280 | 居住 | 200 |
| | 6 | 湖滨新寓 | WN | 1070 | 居住 | 600 |
| | 7 | 湖滨村 | WN | 1050 | 居住 | 280 |
| | 8 | 卸甲山庄 | WN | 930 | 居住 | 500 |
| | 9 | 凤滨嘉园 | WN | 630 | 居住 | 800 |
| | 10 | 凤南园 | WN | 480 | 居住 | 480 |
| | 11 | 南钢二村 | WN | 410 | 居住 | 600 |
| | 12 | 南钢医院 | WN | 640 | 医院 | 300 |
| | 13 | 九龙小学 | W | 790 | 学校 | 400 |
| | 14 | 凤南小区 | WS | 960 | 居住 | 550 |
| | 15 | 南钢四村 | W | 700 | 居住 | 260 |
| | 16 | 南钢三村 | WS | 790 | 居住 | 100 |
| | 17 | 南钢一村 | WS | 690 | 居住 | 150 |
| | 18 | 九龙洼 | WS | 900 | 居住 | 720 |
| | 19 | 九龙中学 | WS | 1090 | 学校 | 500 |
| | 20 | 孙家凹 | WS | 2230 | 居住 | 90 |
| | 21 | 何庄 | WS | 2618 | 居住 | 60 |
| | 22 | 厂家凹 | WS | 2730 | 居住 | 80 |
| | 23 | 王家凹 | WS | 3017 | 居住 | 100 |
| | 24 | 小沙西村 | E | 2470 | 居住 | 60 |
| | 25 | 上坝村 | ES | 2300 | 居住 | 70 |
| | 26 | 仁锦苑 | WN | 3430 | 居住 | 700 |
| | 27 | 芳庭潘园 | WN | 2850 | 居住 | 500 |
| | 28 | 草芳新苑 | WN | 2360 | 居住 | 1500 |
| | 29 | 旭东中学 | WN | 2300 | 学校 | 600 |
| | 30 | 腾泰雅苑 | WN | 2180 | 居住 | 1800 |
| | 31 | 海棠花园 | WN | 2080 | 居住 | 670 |
| | 32 | 育英第二外国语学校 | WN | 1700 | 学校 | 600 |
| | 33 | 晓山一村 | WN | 1920 | 居住 | 480 |
| | 34 | 徐窑花园 | WN | 2280 | 居住 | 500 |
| | 35 | 杨庄 | WN | 1820 | 居住 | 1600 |
| | 36 | 南信工附属小学 | WN | 1720 | 学校 | 400 |
| | 37 | 气象学院附属小学 | WN | 1660 | 学校 | 350 |
| | 38 | 化建一村 | WN | 1300 | 居住 | 380 |

南钢精品板材提质加工项目环境影响报告书

| | | | | | |
|----|--------------|----|------|----|-------|
| 39 | 新庄 | WN | 1650 | 居住 | 80 |
| 40 | 南京信息工程大学 | WN | 2420 | 学校 | 36800 |
| 41 | 东大附属中大医院 | WN | 2110 | 医院 | 1000 |
| 42 | 大厂高级中学 | EN | 2180 | 学校 | 800 |
| 43 | 新华村 | N | 2260 | 居住 | 3500 |
| 44 | 周洼新村 | EN | 2609 | 居住 | 600 |
| 45 | 凤凰山社区 | EN | 1330 | 居住 | 870 |
| 46 | 百悦家 | EN | 1280 | 居住 | 320 |
| 47 | 荣盛阿尔卡迪亚 | WN | 2650 | 居住 | 2000 |
| 48 | 上坝七组 | EN | 2740 | 居住 | 200 |
| 49 | 三道湾 | EN | 4390 | 居住 | 180 |
| 50 | 中桥 | EN | 3310 | 居住 | 260 |
| 51 | 大柳西村 | EN | 3050 | 居住 | 170 |
| 52 | 永宁村 | ES | 4320 | 居住 | 160 |
| 53 | 双桥村 | ES | 3400 | 居住 | 160 |
| 54 | 共和村 | ES | 2920 | 居住 | 170 |
| 55 | 双柳村 | ES | 3780 | 居住 | 120 |
| 56 | 生产村 | ES | 3850 | 居住 | 140 |
| 57 | 大同村 | ES | 4410 | 居住 | 180 |
| 58 | 建设村 | ES | 3570 | 居住 | 170 |
| 59 | 七里九组 | ES | 4560 | 居住 | 180 |
| 60 | 浦口复兴小学 | WS | 4900 | 学校 | 360 |
| 61 | 润泰花园 | WS | 4940 | 居住 | 1000 |
| 62 | 冯强村 | WS | 4500 | 居住 | 80 |
| 63 | 罗庄 | WS | 4590 | 居住 | 70 |
| 64 | 黄庄 | WS | 4800 | 居住 | 100 |
| 65 | 马庄 | WS | 4210 | 居住 | 280 |
| 66 | 第二师范学院（浦口校区） | WS | 4840 | 学校 | 3000 |
| 67 | 海润枫景家园 | WS | 4830 | 居住 | 600 |
| 68 | 浦口永丰小学 | WS | 4920 | 学校 | 280 |
| 69 | 亚泰山语湖 | WS | 4890 | 居住 | 800 |
| 70 | 朗诗未来街区 | WS | 3590 | 居住 | 1500 |
| 71 | 招商兰溪谷 | WS | 4450 | 居住 | 1200 |
| 72 | 新城花漾紫郡 | WS | 3860 | 居住 | 1000 |
| 73 | 绿地悦峰公馆 | WS | 4160 | 居住 | 670 |
| 74 | 南京大学金陵学院 | WS | 4240 | 学校 | 3800 |
| 75 | 旭日学府 | WS | 4180 | 居住 | 1000 |
| 76 | 葛塘集镇 | WN | 4950 | 居住 | 2000 |
| 77 | 荣盛文承熙苑 | WN | 4930 | 居住 | 1800 |
| 78 | 聚瑞家园 | WN | 4720 | 居住 | 600 |
| 79 | 葛塘小学 | WN | 4690 | 学校 | 380 |
| 80 | 彩院小区 | WN | 4470 | 居住 | 780 |

南钢精品板材提质加工项目环境影响报告书

| | | | | | |
|--------------------|---------------|--------|-----------|--------------|--------|
| 81 | 文承院 | WN | 3950 | 居住 | 800 |
| 82 | 南师大附属扬子中学 | WN | 4090 | 学校 | 560 |
| 83 | 福基旭东新城 | WN | 3060 | 居住 | 1700 |
| 84 | 南化实验小学 | WN | 2930 | 学校 | 420 |
| 85 | 伊庄 | WN | 4720 | 居住 | 80 |
| 86 | 朱庄 | WN | 4880 | 居住 | 70 |
| 87 | 盘城社区 | WN | 3510 | 居住 | 1300 |
| 88 | 南信工附属中学 | WN | 4100 | 学校 | 730 |
| 89 | 盘城新居 | WN | 3930 | 居住 | 1200 |
| 90 | 江苏省实验小学 | WN | 3720 | 学校 | 280 |
| 91 | 学士府 | WN | 3470 | 居住 | 570 |
| 92 | 盘锦花园 | WN | 3190 | 居住 | 600 |
| 93 | 盘欣家园 | WN | 3010 | 居住 | 460 |
| 94 | 棠雅院 | EN | 4510 | 居住 | 680 |
| 95 | 南京化工技师学院 | EN | 4580 | 学校 | 2000 |
| 96 | 扬子村 | EN | 4090 | 居住 | 3600 |
| 97 | 扬子第一中学 | EN | 4490 | 学校 | 1000 |
| 98 | 水榭花苑 | EN | 4030 | 居住 | 520 |
| 99 | 山潘三村 | EN | 4120 | 居住 | 280 |
| 100 | 江北人民医院 | EN | 3870 | 医院 | 1500 |
| 101 | 南化九村 | EN | 3760 | 居住 | 250 |
| 102 | 山潘一村 | EN | 3840 | 居住 | 180 |
| 103 | 南京科技职业学院 | EN | 3340 | 学校 | 3200 |
| 104 | 欣乐新村 | EN | 3500 | 居住 | 700 |
| 105 | 恒丰世家 | EN | 3260 | 居住 | 890 |
| 106 | 旭升花苑 | EN | 2970 | 居住 | 780 |
| 107 | 南化第四小学 | EN | 3740 | 学校 | 320 |
| 108 | 南化第二中学 | EN | 3220 | 学校 | 630 |
| 109 | 南化第三小学 | EN | 2890 | 学校 | 270 |
| 110 | 红旗村 | EN | 3060 | 居住 | 200 |
| 111 | 新华七村 | EN | 3950 | 居住 | 670 |
| 112 | 扬子医院 | EN | 4740 | 医院 | 1000 |
| 113 | 碧景山庄 | EN | 4480 | 居住 | 1200 |
| 114 | 湛庄 | EN | 4530 | 居住 | 650 |
| 115 | 周边企业职工 | EN | / | 居住 | 1000 |
| 厂址周边 500m 范围内人口数小计 | | | | | 1000 |
| 厂址周边 5km 范围内人口数小计 | | | | | 119630 |
| 大气敏感程度 E 值 | | | | | E1 |
| 地表水 | 受纳水体 | | | | |
| | 序号 | 受纳水体名称 | 排放点水域环境功能 | 24h 内流经范围/km | |
| | 1 | / | / | / | |
| | 地表水环境敏感程度 E 值 | | | | |

| | | | | | |
|-----|-------------|---------|--------|---------|-----------|
| 地下水 | 序号 | 环境敏感区名称 | 环境敏感特征 | 包气带防污性能 | 与下游厂界距离/m |
| | / | / | / | / | / |
| | 地下水敏感程度 E 值 | | | | E2 |

表 2.4-3 其他环境要素保护目标

| 环境要素 | 环境保护目标名称 | 方位 | 距离 (m) | 规模 | 环境功能 |
|----------|-------------------|----|--------|--------------------------------|---|
| 水环境 | 长江 | E | 970 | 大河 | 《地表水环境质量标准》(GB3838-2002) II类标准 |
| 声环境 | 四周厂界 | 厂界 | 1 | / | 《声环境质量标准》(GB3096-2008) 3 类标准 |
| 土壤、地下水环境 | / | / | / | / | / |
| 生态 | 八卦洲(左汊)上坝饮用水水源保护区 | E | 约1250 | 国家级生态环保红线面积1.57km ² | 国家级生态保护红线原则上按禁止开发区域的要求进行管理, 严禁不符合主体功能定位的各类开发活动, 严禁任意改变用途。生态空间管控区域以生态保护为重点, 原则上不得开展有损主导生态功能的开发建设活动, 不得随意占用和调整。 |
| | 八卦洲(左汊)上坝饮用水水源保护区 | E | 约900 | 生态空间管控区2.41km ² | |

本项目周边环境敏感目标分布见附图 5, 与“三区三线”位置关系见附图 11, 与江苏省生态空间管控区位置关系见附图 13。

3 依托企业概况

3.1 基本信息

本项目位于南钢厂区内，南钢拥有从矿石采选、炼焦、烧结、炼铁、炼钢到轧钢的完整生产工艺流程，并配套相应的节能减排设施，主要装备实现大型化和现代化。公司特殊输油气管线钢、石油钻探及储备用钢、LNG 储运用钢、造船及海洋工程、高速铁路、电力用钢、汽车用钢、桥梁等处于国内领先水平，形成了宽中厚板（卷）、棒材、高速线材、钢带、异型钢五大类产品系列。

3.2 现有项目环保手续情况

南钢现有工程主要生产设施环评、验收情况见表 3.2-1。厂区现有平面布置图见附图 4。

表 3.2-1 南钢现有项目环保手续办理情况

| 工序名称 | 序号 | 装备名称、规格 | 座数 (台、套) | 生产能力 (万t/年) | 环境影响评价落实情况 | | 竣工环保验收情况 | |
|------|----|-----------------------|-------------|----------------|------------|---|----------|---|
| | | | | | 审批单位 | 批文与文号 | 验收单位 | 验收批文与文号 |
| 焦化 | 1 | 55 孔焦炉 | 2 | 110 | 国家环保总局 | 关于南京钢铁联合有限公司“十五”技改配套项目环境影响报告书审查意见的复函，环审（2005）503 号 | 国家环保总局 | 南京钢铁联合有限公司“十五”技改配套项目一期工程竣工环保验收意见，环验（2006）095 号； 关于南京钢铁联合有限公司“十五”技改配套项目（二期）竣工环境保护验收意见的函，环验（2008）4 号 |
| | 2 | 60 孔焦炉 | 1 | 60 | | | | |
| 烧结 | 3 | 180m ² 烧结机 | 1 | 190 | 国家环保总局 | 关于南京钢铁联合有限公司“十五”技改配套项目环境影响报告书审查意见的复函，环审（2005）503 号 | 国家环保总局 | 南京钢铁联合有限公司“十五”技改配套项目一期工程竣工环保验收意见，环验（2006）095 号 |
| | 4 | | 1 | 190 | 南京市环保局 | 南京钢铁联合有限公司建设项目环保自查评估报告 | 南京市环保局 | 南京钢铁联合有限公司建设项目环保自查评估报告 |
| | 5 | 360m ² 烧结机 | 1 | 380 | 国家环保总局 | 关于南京钢铁联合有限公司“十五”技改配套项目环境影响报告书审查意见的复函，环审（2005）503 号 | 国家环保总局 | 关于南京钢铁联合有限公司“十五”技改配套项目（二期）竣工环境保护验收意见的函，环验（2008）4 号 |
| | 6 | 220m ² 烧结机 | 2 | 466 | 南京市环保局 | 南京钢铁联合有限公司建设项目环保自查评估报告 | 南京市环保局 | 南京钢铁联合有限公司建设项目环保自查评估报告 |
| 球团 | 7 | 8m ² 竖炉 | 2 | 110 | 南京市环保局 | 关于对南京钢铁厂竖炉球团工程环境影响评价报告书的批复，宁环开（1995）字 17 号 | 南京市环保局 | 南钢竖炉球团工程竣工环保验收意见，编号 99-10，1999 年 3 月 22 日 |
| | 8 | 10m ² 竖炉 | 1 | 66 | 南京市环保局 | 关于南京钢铁联合有限公司球团厂 3#10m ² 竖炉项目环境影响报告书的批复，宁环建（2006）11 号 | 南京市环保局 | 南京钢铁联合有限公司球团厂 3#10m ² 竖炉项目竣工环保验收意见，2006 年 11 月 29 日 |

南钢精品板材提质加工项目环境影响报告书

| 工序名称 | 序号 | 装备名称、规格 | 座数 (台、套) | 生产能力 (万t/年) | 环境影响评价落实情况 | | 竣工环保验收情况 | |
|------|----|-----------------------|-------------|----------------|----------------|--|----------|---|
| | | | | | 审批单位 | 批文与文号 | 验收单位 | 验收批文与文号 |
| 炼铁 | 9 | 1800m ³ 高炉 | 2 | 306 | 南京市环保局 | 南京钢铁联合有限公司建设项目环保自查评估报告 | 南京市环保局 | 南京钢铁联合有限公司建设项目环保自查评估报告 |
| | 10 | 2000m ³ 高炉 | 1 | 170 | 国家环保总局 | 关于南京钢铁联合有限公司“十五”技改配套项目环境影响报告书审查意见的复函，环审(2005)503号 | 国家环保总局 | 南京钢铁联合有限公司“十五”技改配套项目一期工程竣工环保验收意见，环验(2006)095号 |
| | 11 | | 1 | 170 | 南京市环保局 | 南京钢铁联合有限公司建设项目环保自查评估报告 | 南京市环保局 | 南京钢铁联合有限公司建设项目环保自查评估报告 |
| | 12 | 2550m ³ 高炉 | 1 | 214 | 国家环保总局 | 关于南京钢铁联合有限公司“十五”技改配套项目环境影响报告书审查意见的复函，环审(2005)503号 | 国家环保总局 | 关于南京钢铁联合有限公司“十五”技改配套项目(二期)竣工环境保护验收意见的函，环验(2008)4号 |
| | 13 | 2550m ³ 高炉 | 1 | 214 | 南京江北新区管委会行政审批局 | 关于南京南钢产业发展有限公司2#2550方米高炉大修项目环境影响报告书的批复，宁新区管审环建(2022)9号 | 自主验收 | 2023年8月1日建设单位组织自主验收 |
| 炼钢 | 14 | 100t 电炉 | 1 | 120 | 江苏省环保局 | 关于对南京钢铁厂70吨电炉分厂技术改造工程环境影响报告书的批复，苏环控(97)36号 | 江苏省环保厅 | 电炉技术改造建设项目环境保护工程(设施)竣工验收报告表，2001年2月21日 |
| | 15 | 150t 转炉 | 1 | 530 | 国家环保总局 | 关于南京钢铁集团有限公司宽中厚板(卷)工程环境影响报告书审查意见的复函，环审(2001)98号 | 国家环保总局 | 南京钢铁集团有限公司宽中厚板(卷)工程竣工环保验收意见，环验(2005)076号 |
| | 16 | | 1 | | 国家环保总局 | 关于南京钢铁联合有限公司“十五”技改配套项目环境影响报告书审查意见的复函，环审(2005)503号 | 国家环保总局 | 关于南京钢铁联合有限公司“十五”技改配套项目(二期)竣工环境保护验收意见的函，环验(2008)4号 |
| | 17 | | 1 | | 江苏省环保厅 | 关于对南京钢铁联合有限公司实施节能减排 | 南京市环保局 | 南京钢铁联合有限公司建设项目 |

南钢精品板材提质加工项目环境影响报告书

| 工序名称 | 序号 | 装备名称、规格 | 座数 (台、套) | 生产能力 (万t/年) | 环境影响评价落实情况 | | 竣工环保验收情况 | |
|------|----|-----------------|-------------|----------------|-----------------|--|----------|---|
| | | | | | 审批单位 | 批文与文号 | 验收单位 | 验收批文与文号 |
| | | | | | | 结构调整项目环境影响报告书的批复，苏环审〔2009〕211号 | | 环保自查评估报告 |
| | 18 | 120t 转炉 | 3 | 350 | 南京市环保局 | 南京钢铁联合有限公司建设项目环保自查评估报告 | 南京市环保局 | 南京钢铁联合有限公司建设项目环保自查评估报告 |
| | 19 | 25 万 t/年转底炉 | 1 | 25 | 南京江北新区管委会行政审批局 | 关于南京金石高新材料有限公司含铁含锌污泥资源综合利用项目环境影响报告书的批复，宁新区管审环建〔2023〕14号 | / | 建设中 |
| 热轧 | 20 | φ850 棒材半连轧机 | 1 | 80 | 南京市环保局 | 关于南京钢铁有限公司中型厂初轧机技术改造项目环境影响报告表的批复，宁环表复〔2008〕090号 | 南京市环保局 | 南京钢铁有限公司中型厂初轧机技术改造项目竣工环保验收意见，宁环验〔2010〕87号 |
| | 21 | φ550 棒材全连轧机 | 1 | 70 | 江苏省环保厅 | 棒材厂一火成材技术改造项目，2000年1月批复 | 江苏省环保厅 | 2002年11月验收 |
| | 22 | φ550 棒材半连轧机 | 1 | 65 | 80年代建成，符合当时环保要求 | | | |
| | 23 | φ800 棒材轧机 | 1 | 80 | 南京市环保局 | 南京钢铁联合有限公司建设项目环保自查评估报告 | 南京市环保局 | 南京钢铁联合有限公司建设项目环保自查评估报告 |
| | 24 | 高速线材轧机 | 1 | 65 | 南京市环保局 | 关于南京钢铁有限公司高线粗中轧机组更新改造项目环境影响报告表的批复，宁环表复〔2009〕018号 | 南京市环保局 | 宁环验〔2010〕184号 |
| | 25 | 特种合金带钢生产线 | 1 | 60 | 南京市江北新区管委会行政审批局 | 关于南京金澜特材科技有限公司特种合金带钢生产线技术改造项目环境影响报告表的批复，宁新区管审环表复〔2022〕1号 | 建设中 | |
| | 26 | 3500mm 宽厚板（卷）轧机 | 1 | 160 | 国家环保总局 | 关于南京钢铁联合有限公司“十五”技改配套项目环境影响报告书审查意见的复函，环审〔2005〕503号 | 国家环保总局 | 关于南京钢铁联合有限公司“十五”技改配套项目（二期）竣工环境保护验收意见的函，环验 |

南钢精品板材提质加工项目环境影响报告书

| 工序名称 | 序号 | 装备名称、规格 | 座数 (台、套) | 生产能力 (万t/年) | 环境影响评价落实情况 | | 竣工环保验收情况 | |
|------------|----|-----------------------------|-------------|----------------|---|---|----------|---|
| | | | | | 审批单位 | 批文与文号 | 验收单位 | 验收批文与文号 |
| | | | | | | | | (2008) 4号 |
| | 27 | 2800mm 四辊中板轧机 | 1 | 180 | 江苏省环保厅 | 关于对南京钢铁股份有限公司中板厂技术改造工程环境影响报告书的批复, 苏环管(2008) 153号 | 南京市环保局 | 南京钢铁股份有限公司中板厂技术改造工程竣工环保验收意见, 苏委宁环验(2009) 011号 |
| | 28 | 4700mm 宽厚板轧机 | 1 | 140 | 江苏省环保厅 | 关于对南京钢铁联合有限公司节能降耗调整产品结构技术改造项目环境影响报告书的批复, 苏环管(2008) 199号 | 南京市环保局 | 关于南京钢铁股份有限公司转型发展公辅配套设施技术改造项目竣工环境保护验收合格的函 宁环(园区) 验(2016) 32号 |
| 南京市环保局 | | | | | 关于南京钢铁股份有限公司转型发展公辅配套设施技术改造项目环境影响报告书的批复, 宁环建(2015) 61号 | | | |
| 能源中心 电站 | 29 | 1×220t/h 燃煤气锅炉 1×50MW 发电机组 | - | - | 南京市环保局 | 关于南京钢铁联合有限公司综合利用放散煤气发电节能技改项目环境影响报告表的批复, 宁环表复(2008) 175号 | 南京市环保局 | 宁环验(2010) 183号 |
| | 30 | 1×220t/h 燃煤气锅炉 1×50MW 发电机组 | - | - | 南京市环保局 | 关于南京南钢产业发展有限公司高炉、转炉煤气发电工程项目环境影响报告表的批复, 宁环表复(2011) 57号 | 南京市环保局 | 宁环(园区) 验(2014) 44号 |
| | 31 | 2×220t/h 燃煤气锅炉 2×50MW 发电机组 | - | - | 国家环保总局 | 关于南京钢铁联合有限公司“十五”技改配套项目环境影响报告书审查意见的复函, 环审(2005) 503号 | 国家环保总局 | 南京钢铁联合有限公司“十五”技改配套项目一期工程竣工环保验收意见, 环验(2006) 095号 |
| | 32 | 1×390t/h 燃煤气锅炉 2×120MW 发电机组 | - | - | 南京市生态环境局 | 关于资源综合利用高效发电项目环境影响报告表的批复, 宁环表复(2020) 38号 | | (在建) |
| 石灰窑 | 33 | 双 D 竖窑 | 2 | 2×300t/d | 南京市环保局 | 南京钢铁有限公司 300t/d 活性石灰续建技术改造项目环境影响报告表审批意见, 2006.12.27 | 南京市环保局 | 南京钢铁有限公司 300t/d 活性石灰续建技术改造项目竣工环保验收意见, 宁环验(2007) 082号 |

南钢精品板材提质加工项目环境影响报告书

| 工序名称 | 序号 | 装备名称、规格 | 座数 (台、套) | 生产能力 (万t/年) | 环境影响评价落实情况 | | 竣工环保验收情况 | |
|------|----|---------|--|----------------------|--------------------|---|----------|--|
| | | | | | 审批单位 | 批文与文号 | 验收单位 | 验收批文与文号 |
| | 34 | 双 D 竖窑 | 2 | 1×300t/d 1×150t/d | 90 年代建成，符合当时环保管理要求 | | | |
| 制氧站 | 35 | 制氧机 | 3 | 3×200 00m³/h | 国家环保总局 | 关于南京钢铁联合有限公司“十五”技改配套项目环境影响报告书审查意见的复函，环审（2005）503 号 | 国家环保总局 | 关于南京钢铁联合有限公司“十五”技改配套项目（二期）竣工环境保护验收意见的函，环验（2008）4 号 |
| | 36 | 制氧机 | 1 | 1×300 00m³/h | 南京市环保局 | 关于南京钢铁联合有限公司 30000m³/h 制氧机组技术改造项目环境影响报告表的批复，宁环表复（2009）210 号 | 南京市环保局 | 宁环（园区）验（2014）50 号 |
| 码头 | 37 | 成品港池码头 | 设 2000 吨泊位 6 个、 500 吨 泊位 3 个 | 年吞吐量 480 万吨 | 国家环保总局 | 关于南京钢铁联合有限公司“十五”技改配套项目环境影响报告书审查意见的复函，环审（2005）503 号 | 国家环保总局 | 关于南京钢铁联合有限公司“十五”技改配套项目（二期）竣工环境保护验收意见的函，环验（2008）4 号 |
| | 38 | 2#排放口码头 | 设 1500 吨级泊 位 4 个 | 年吞吐量 40 万吨 | 江苏省环保厅 | 关于对南钢-华能合作改建码头工程环境影响报告书的批复，苏环管（2008）186 号 | 南京市环保局 | 宁环（园区）验（2014）48 号 |

注：表中加粗标记的为本项目钢板原料来源项目对应环评及验收手续。

3.3 工艺设备及产品方案

经过多年的发展建设，南钢公司目前的装备水平和产品结构都有了很大的提高和调整，南钢公司现有工程主要生产设施及产品汇总见表 3.3-1。

表 3.3-1 南钢公司现有产品方案一览表

| 序号 | 项目 | 主要设施及规格 | 环评设计生产能力(万吨/年) | | 备注 |
|-----|-------------------|-------------------------|--------------------------|--------------------|-----------|
| 1 | 南钢总生产能力 | - | 年产860万t铁、1000万t钢、940万t钢材 | | / |
| 2 | 主要工艺设备 | | / | | / |
| 2.1 | 炼焦车间 | 2×55孔焦炉 | 2×55 | 合计170 | / |
| | | 1×60孔焦炉 | 60 | | / |
| 2.2 | 烧结车间 | 2×180m ² 烧结机 | 2×190 | 合计1226 | / |
| | | 1×360m ² 烧结机 | 380 | | / |
| | | 2×220m ² 烧结机 | 2×233 | | / |
| 2.3 | 球团车间 ^① | 2×8m ² 竖炉 | 2×55 | 合计176 | / |
| | | 1×10m ² 竖炉 | 66 | | / |
| 2.4 | 高炉车间 | 2×1800m ³ 高炉 | 306 | 合计860 | / |
| | | 2×2000m ³ 高炉 | 340 | | / |
| | | 1×2550m ³ 高炉 | 214 | | / |
| 2.5 | 转炉炼钢车间 | 3×150t转炉+3台板坯连铸机 | 3×176.7 | 合计1000 | / |
| | | 3×120t转炉+3台连铸机 | 3×116.7 | | / |
| 2.6 | 电炉炼钢车间 | 1×100t电炉+2台连铸机 | 120 | | / |
| 2.7 | 轧钢车间 | 1套3500mm中厚板(卷)轧机 | 160 | 合计900 ^② | 本项目钢板原料来源 |
| | | 1套2800mm四辊中板轧机 | 180 | | |
| | | 1套4700mm宽厚板轧机 | 140 | | / |
| | | 1套φ850棒材半连轧机 | 80 | | / |
| | | 1套φ550棒材全连轧机 | 70 | | / |
| | | 1套φ550棒材半连轧机 | 65 | | / |
| | | 1套φ800棒材轧机 | 80 | | / |
| | | 1套高速线材轧机 | 65 | | / |
| | | 1套连轧特殊钢带轧机 | 60 | | / |

注：①目前球团焙烧生产线在建，建成后三座竖炉将拆除，产能不变。

②南钢剩余40万t/a轧钢生产能力位于宿迁(宿迁南钢金鑫轧钢有限公司生产船用球扁钢、船用L型钢、船用不等边角钢、电力角钢、工程机械钢40万t/a)。

3.4 公辅工程

南钢公司现有公辅工程建设情况见表 3.4-1。

表 3.4-1 现有项目公用及辅助工程

| 类别 | 所属公司 | 建设名称 | 实际能力 | 备注 |
|------|---------------------------|----------|--|---|
| 贮运工程 | 南京金江冶金炉料有限公司 | 储罐 | 2 个焦炉煤气柜、1 个高炉煤气柜、3 个转炉煤气柜、1 个混合煤气柜；2 个卧式轻苯储槽、4 个立式轻苯储槽、2 个立式重苯储槽；4 个立式焦油储槽、5 个焦油中间槽；2 个立式硫酸储槽；7 个立式碱槽；1 个卧式碱槽；3 个立式洗油槽；1 个立式富油储槽；10 个氨水储槽、2 个盐酸储罐 | 已建。厂内现有贮运工程完善，厂内外运输以水路和公路运输为主，铁路运输为辅。 |
| | 南京金江冶金炉料有限公司 | 料场 | 3 座钢结构网架大棚，包括新混匀料场、炉前料场、一次料场及二混匀料场 | |
| | 南京钢铁四通运输有限责任公司 | 码头 | 1 个原料码头、1 个港池码头、1 个 1000DWT 成品码头、1 个排放口码头 | |
| | 南京南钢产业发展有限公司 | 运输 | 现有厂内铁路专用线约 65.8km，GK 型内燃机车 20 台，各类车辆 300 多辆，已形成完整的厂内铁路运输系统。现有厂内主干道路九龙路北接宁扬一级公路，南接市区南浦公路，形成厂区道路运输网。 | |
| 公用工程 | 南京南钢产业发展有限公司 | 供水 | 公司现有取水口两个，全厂水源第一取水口为长江边的一级取水泵站，取水能力 5.28m ³ /s，由输水明渠送至厂区；第二取水口利用华能南京电厂冷却退水作为第二水源，取水能力 2.08m ³ /s，由输水明渠送至厂区；生活用水水源由自来水公司大厂远古泵站供应，经管道送厂区生活水净化设施，经处理后供应生活用水，供水能力 3000m ³ /h。另外公司内还设有二级泵房和净水泵站，满足生产中不同工艺的水质要求。另外公司内还设有二级泵房和净水泵站，满足生产中不同工艺的水质要求。 | 一级取水泵站包括两个取水口，以第二水源泵站作为主要取水泵站，第一取水口泵站作为备用水源 |
| | | 水处理系统 | 二回水系统废水处理能力 2200m ³ /h，实际废水处理量约 1900m ³ /h；三回水系统废水处理能力 4800m ³ /h，实际废水处理量约 3800m ³ /h。 | / |
| | 南京金江冶金炉料有限公司、南京南钢产业发展有限公司 | 供汽、供热及锅炉 | 公司现有 4×220t/h 燃煤锅炉和 1×390t/h 燃煤锅炉；干熄焦：供汽约 145000t/年；180 烧结：1 台 Q300/340-25-1.0/300 余热锅炉供汽、另一台 Q240/324-19-1.0/260 余热锅炉供汽；360 烧结：Q380(380)/400(300)-50.5(16.5)-2.0(0.4)/380(200)型余热锅炉，不供汽； | 公用工程、生产设施、配套生活服务设施所用蒸汽主要通过回收炼钢、轧钢、烧 |

| 类别 | 所属公司 | 建设名称 | 实际能力 | 备注 |
|----|------------------------------------|--------|--|------------------------|
| | | | 220 烧结：Q230.7(146.4)/400(316)—30(8)—2.0(0.39)/350(210)余热锅炉 2 台，不供汽。 | 结、焦化等生产过程中产生的余热蒸汽进行供热。 |
| | 南京钢铁联合有限公司 | 供氧 | 南钢氧气生产能力 90000m ³ /h，氮气生产能力 95800m ³ /h，氩气生产能力 3300m ³ /h。 | |
| | 南京南钢产业发展有限公司 | 供电 | 南钢现有电力负荷是由一、二、三、五总降以及制氧变、东区变、中心变七个变电所供电，主变压器总容量为 2406.5MVA，68 万 kw/h | |
| | 南京金江冶金炉料有限公司、南钢产业发展有限公司、南京钢铁股份有限公司 | 燃料 | 南钢各生产工序消耗的燃料主要是高炉煤气、焦炉煤气、转炉煤气等。 | |
| | 南京钢铁联合有限公司、南京南钢产业发展有限公司 | 循环冷却系统 | 公司现有循环冷却塔 181 台，制氧厂 7 台循环冷却塔，水厂 101 台冷却塔、空冷器 68 台，发电厂冷却塔 5 台 | 分布在水厂、发电厂和制氧厂 |
| | 南京钢铁联合有限公司 | 压缩空气系统 | 制氧厂：1#空压站：10000m ³ /h 空压机 4 台、15000m ³ /h 空压机 2 台；2#空压站：15000m ³ /h 空压机 5 台；3#空压站：15000m ³ /h 空压机 8 台、9000m ³ /h 空压机 1 台；4#空压站：18000m ³ /h 空压机 2 台 | 本项目依托 |
| | 南京钢铁股份有限公司 | 冷冻系统 | 中板厂：3 台，55%溴化锂溶液，蒸汽双效型溴化锂吸收式制冷机组，型号 SXZ6-174DH2M2。中厚板卷厂：3 台，55%溴化锂溶液，蒸汽双效型溴化锂吸收式冷却水机组，型号 16DE636 | |

3.5 主要原辅材料

现有项目主要原辅料及能源消耗情况见表 3.5-1。

表 3.5-1 现有项目主要原辅料及能源消耗情况

| 生产厂（工序） | 原辅料名称 | 单位 | 消耗量 | 备注 |
|---------|--------|------|--------|----|
| 焦化 | 1/3 焦煤 | 万吨/年 | 61.12 | |
| | 肥煤 | 万吨/年 | 44.58 | |
| | 焦煤 | 万吨/年 | 77.51 | |
| | 瘦煤 | 万吨/年 | 13.52 | |
| 球团 | 国产铁精矿 | 万吨/年 | 139.39 | |

南钢精品板材提质加工项目环境影响报告书

| 生产厂（工序） | 原辅料名称 | 单位 | 消耗量 | 备注 |
|---------|----------|------|---------|-------------|
| | 进口铁精矿 | 万吨/年 | 34.85 | |
| | 膨润土 | 万吨/年 | 4.32 | |
| 烧结 | 混匀料 | 万吨/年 | 1216.09 | PB 粉等 |
| | 焦粉 | 万吨/年 | 43.26 | |
| | 白煤 | 万吨/年 | 14.59 | |
| | 兰炭 | 万吨/年 | 23.78 | |
| | 生石灰粉 | 万吨/年 | 93.62 | |
| | 石灰石粉 | 万吨/年 | 67.16 | |
| | 石灰石(灰石) | 万吨/年 | / | |
| | 烧结脱硫用石灰粉 | 万吨/年 | 7.94 | |
| | 自产石灰粉 | 万吨/年 | 2.92 | |
| 炼铁 | 烧结矿 | 万吨/年 | 1230.14 | |
| | 球团矿 | 万吨/年 | 222.67 | |
| | 块矿 | 万吨/年 | 296.37 | |
| | 高炉用废钢 | 万吨/年 | 0.05 | |
| | 自产焦炭 | 万吨/年 | 120.08 | |
| | 外购焦炭 | 万吨/年 | 288.72 | |
| | 喷吹煤 | 万吨/年 | 112.14 | 白煤、烟煤 |
| | 外购兰炭 | 万吨/年 | 44.26 | |
| | 熔剂 | 万吨/年 | 2.36 | 锰矿石、白云石、石灰石 |
| 炼钢 | 铁水 | 万吨/年 | 1023.74 | |
| | 白云石 | 万吨/年 | 15.47 | |
| | 萤石 | 万吨/年 | 0.28 | |
| | 石灰 | 万吨/年 | 40.55 | |
| | 废钢 | 万吨/年 | 130.58 | |
| | 铁合金 | 万吨/年 | 17.11 | |
| | 耐火材料 | 万吨/年 | 5.26 | |
| | 返矿 | 万吨/年 | 10.79 | |
| | 石灰石 | 万吨/年 | 19.04 | |
| | 调渣剂 | 万吨/年 | 0.45 | |
| | 脱氧剂 | 万吨/年 | 0.02 | |
| 轧钢 | 钢坯 | 万吨/年 | 1085.36 | |
| | 干油脂 | 吨/年 | 96.08 | |
| | 稀油脂 | 吨/年 | 492.73 | |
| | 絮凝剂 | 吨/年 | 9.6911 | |
| | 液压油 | 吨/年 | 52.45 | |
| | 润滑油 | 吨/年 | 424.375 | |
| | 乳化液 | 吨/年 | 22.12 | |

| 生产厂(工序) | 原辅料名称 | 单位 | 消耗量 | 备注 |
|---------|-------|------------------|----------|----|
| | 润滑脂 | 吨/年 | 140.5 | |
| | 水处理药剂 | 吨/年 | 180 | |
| 制氧厂 | 电 | 万 kWh | 72547 | |
| | 水 | 万 m ³ | 188 | |
| | 蒸汽 | | 2.5 | |
| 水厂 | 新鲜用水量 | 万 m ³ | 2296.14 | |
| 金石材料厂 | 石灰石 | 万吨/年 | 46.67 | |
| | 精炼渣 | 罐 | 3334 | |
| 发电厂 | 高炉煤气 | 万 m ³ | 438093.5 | |
| | 焦炉煤气 | 万 m ³ | 5777.103 | |
| | 转炉煤气 | 万 m ³ | 36229.45 | |

3.6 平衡分析

3.6.1 煤气平衡

南钢各工序煤气平衡见表 3.6-1 及图 3.6-1。

表 3.6-1 现有项目煤气平衡一览表 (单位: 万 m³/a)

| 项目 | 焦炉煤气 | 高炉煤气 | 转炉煤气 |
|------------------------------------|-------|---------|--------|
| 发生量 | 74658 | 1850000 | 149294 |
| 炼焦 | 74658 | / | / |
| 一炼铁 (1×2550+2×2000m ³) | / | 1089000 | / |
| 二炼铁 (2×1800m ³) | / | 761000 | / |
| 一炼钢 (3×150t) | / | / | 83476 |
| 二炼钢 (3×100t) | / | / | 65818 |
| 消耗量 | 74658 | 1850000 | 149294 |
| 炼焦 | 9523 | 139100 | / |
| 一烧结 (2×180+1×360m ²) | 150 | 21000 | / |
| 二烧结 (2×220m ²) | / | 7819 | 2526 |
| 球团 (176万吨) | 3598 | 16534 | 7399 |
| 一炼铁 (1×2550+2×2000m ³) | 4050 | 397000 | / |
| 二炼铁 (2×1800m ³) | 1000 | 272000 | 6800 |
| 一炼钢 (3×150t) | 1000 | / | 11000 |
| 二炼钢 (3×100t) | 3412 | 3089 | 139 |
| 三炼钢 (1×100t) | 2220 | 2005 | 90 |
| 中板 | 11815 | 11725 | 528 |
| 中厚板卷 | 9189 | 9120 | 411 |
| 宽厚板 | 9189 | 9120 | 411 |

| 项目 | 焦炉煤气 | 高炉煤气 | 转炉煤气 |
|----------------|------|--------|-------|
| 热处理炉（中厚板正火、回火） | 2702 | 2682 | 121 |
| 热处理炉（4.7m宽厚板） | 2133 | 2117 | 95 |
| 热处理炉（港南中板） | 2730 | 2663 | / |
| 中型棒材 | 1129 | 27320 | 50 |
| 中棒 | / | 37531 | 12125 |
| 高线 | 992 | 29984 | 44 |
| 带钢 | 3249 | 3224 | 145 |
| 小型 | 3249 | 3224 | 145 |
| 活性石灰 | 1468 | / | / |
| 发电 | 1100 | / | 11500 |
| | 760 | 852743 | 95765 |

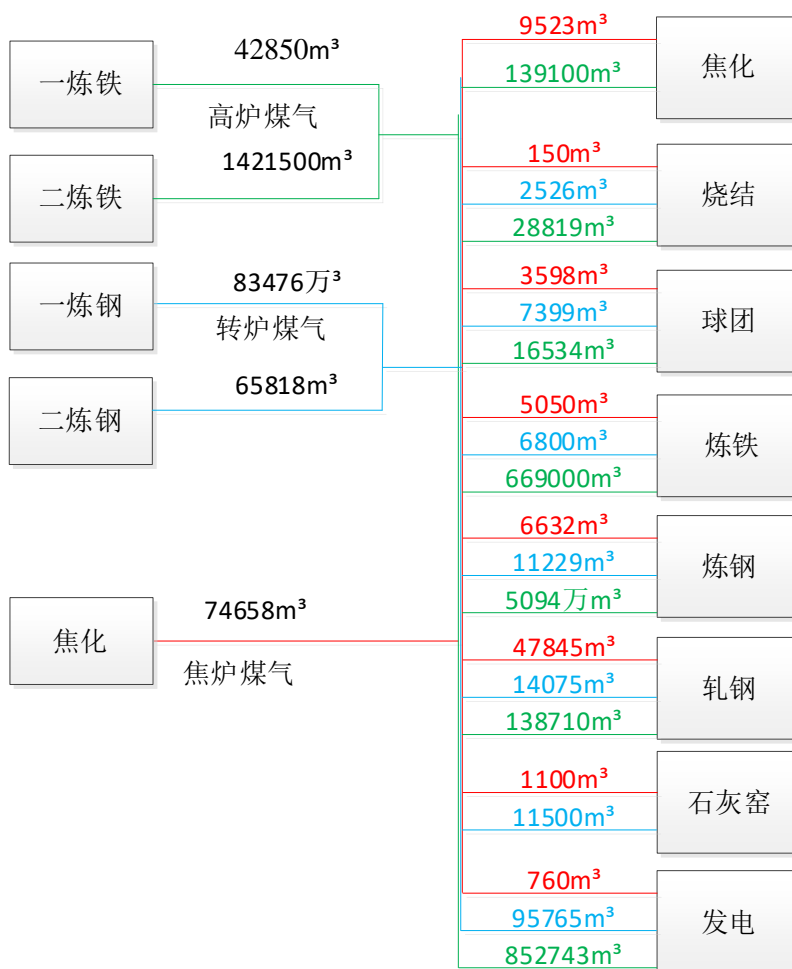


图 3.6-1 现有项目煤气平衡图（单位：万 m³/a）

3.6.2 蒸汽平衡

南钢全厂蒸汽平衡见表 3.6-2。

表 3.6-2 南钢全厂现有蒸汽平衡表 (单位: m^3/h)

| 单位 | 现有产汽量 | | 现有用汽量 | |
|-----------|----------|----------|----------|----------|
| | 压力 (Mpa) | 流量 (t/h) | 压力 (Mpa) | 流量 (t/h) |
| 第一炼钢厂 | 1.0~ | 68 | 1.0-1.2 | 30 |
| 第二炼钢厂 | 0.6~1.15 | 42 | 0.6~0.9 | 7 |
| 第三炼钢厂 | 0.6~0.9 | 20 | 0.6~0.9 | 3 |
| 大棒 | 0.4~0.6 | 14 | 0.6~0.9 | 3 |
| 中棒 | | 6 | | 1 |
| 棒材 | 0.6~0.9 | 8 | 0.6~0.9 | 1 |
| 金澜特带 | 0.6~0.9 | 5 | 0.3~0.4 | 1 |
| 高线 | 0.6~0.9 | 4 | 0.6~0.9 | 2 |
| 中板 | 0.6~0.9 | 18 | 0.6~0.9 | 8 |
| 中厚板卷厂 | 0.6~0.9 | 9 | 0.6~0.9 | 3 |
| 宽厚板卷厂 | 0.6~0.9 | 7 | 0.6~0.9 | 1 |
| 360烧结 | | | 0.4~0.6 | 10 |
| 360烟气脱硫 | | | 0.4~0.6 | 5 |
| 180烧结 | 0.6~0.9 | 33 | 0.4~0.6 | 10 |
| 220烧结 | | | 0.4~0.6 | 12 |
| 干熄焦 | 3.82 | 102 | | 72.5 |
| 第一炼铁厂 | | | 0.4~0.6 | 2 |
| 第二炼铁厂 | | | 0.3~0.4 | 4 |
| 燃料供应厂 | 0.6~0.9 | | 0.4~0.6 | 38 |
| 球团 | 0.4~0.6 | | 0.4~0.6 | 5 |
| 原料 | | | 0.4~0.6 | |
| 石灰 | | | 0.4~0.6 | 0.5 |
| 制氧厂 (含空压) | | | 0.4~0.6 | 3 |
| 燃气厂 | | | 0.4~0.6 | 2 |
| 电厂 | | | 0.4~0.6 | 1 |
| 东区饱和发电 | | | 0.6~1.15 | 35 |
| 西区饱和发电 | | | 0.6~0.9 | 58 |
| 机关后勤 | | | | 2 |
| 外转供 | | | | 8 |
| 转底炉 (本项目) | / | / | / | / |
| 其他 | | | 0.3~0.4 | 2 |
| 管网损失 | | | 0.3~0.4 | 6 |
| 合计 | | 336 | | 336 |

3.6.3 水平衡

南钢全厂水平衡见图 3.6-2。

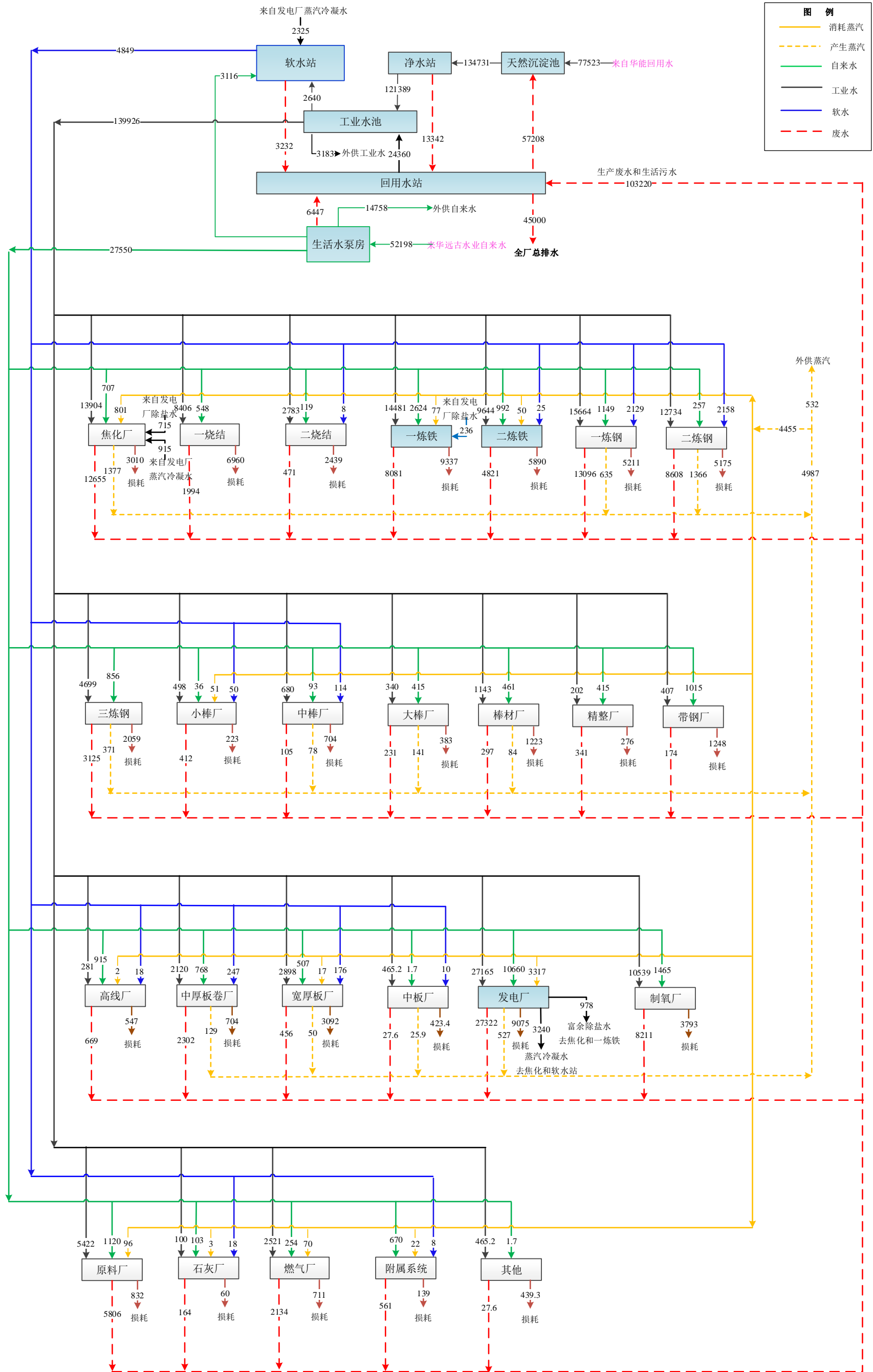


图 3.6-2 南钢水平衡图 (单位: m^3/d)

3.7 生产工艺流程

南钢公司现有生产主要工艺包括焦化、烧结、炼铁、炼钢、热轧。炼焦煤经粉碎、配合后装入焦炉炭化室，经过干燥、热解、熔融、粘结、固化、收缩等工序最终生成焦炭，用于高炉炼铁；矿粉经过配料、制粒、布料、点火、烧结、冷却、破碎、筛分，最终生成成品烧结矿送往高炉作为炼铁原料；焦炭、烧结矿和进口块矿经高炉熔化冶炼生成铁水作为炼钢生成原料；铁水经过脱硫、扒渣、转炉冶炼、吹氩、精炼最终生成钢水，钢水经连铸机浇铸生成连铸坯，连铸坯经过加热炉加热、轧机轧制生成热轧材，最终产品为板材和长材两大类。

南钢公司现有生产工艺流程见图 3.7-1。

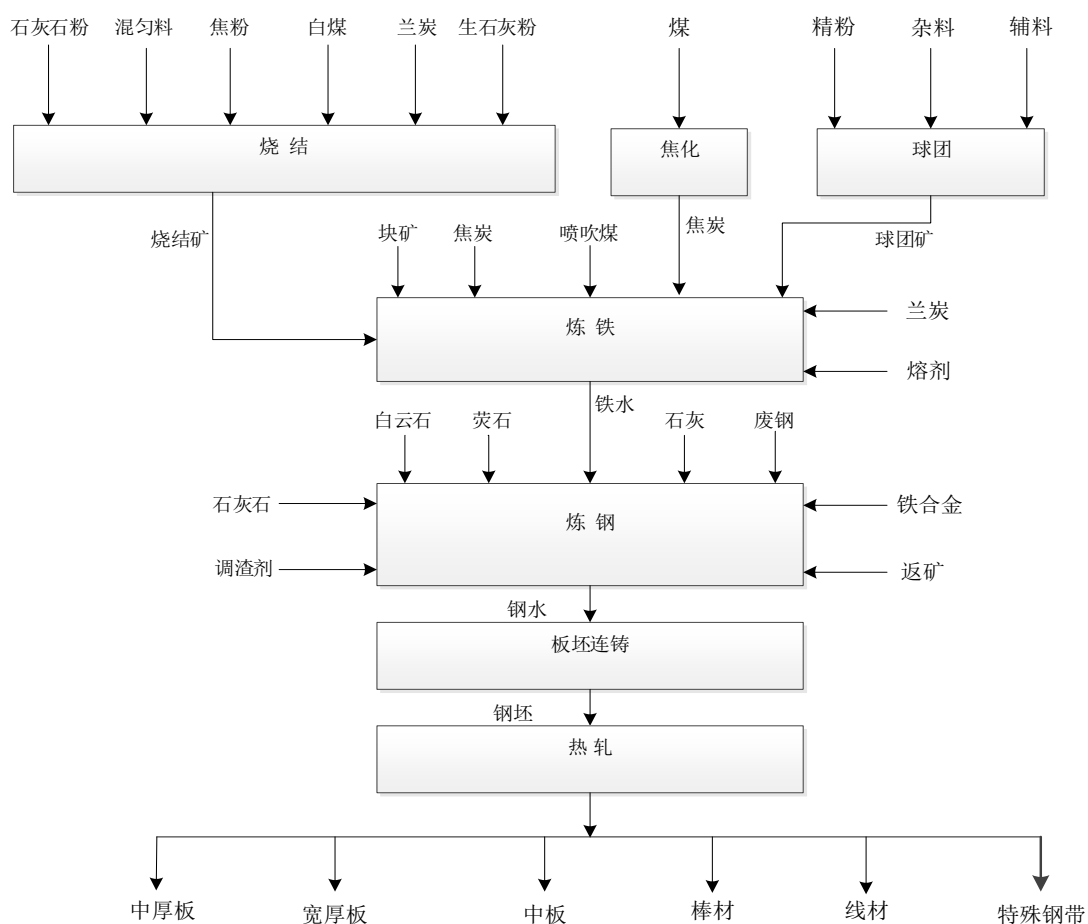


图 3.7-1 南钢公司现有生产工艺流程示意图

3.8 环保设施及“三废”排放情况

3.8.1 废气环保设施

(1) 码头

港区道路和码头地面通过洒水增湿控制扬尘，物料通过密闭廊道运输，并在转运站设置布袋除尘装置。

(2) 原料场

原料场共有一次料场、一混匀料场、二混匀料场共三个料场，其中二混匀料场已建成封闭大棚，一次料场为 C 型仓，一混匀料场封闭建设正在进行。场内各种原料堆设固定式喷水抑尘设施，以减少二次扬尘；各料场进出口设置汽车轮胎冲洗设施。

原料场在破碎、筛分、转运、混匀过程中均密闭处理，并设置布袋除尘器净化，净化后的粉尘经烟囱排放；对皮带通廊、吊紧进行密封处理。

(3) 烧结及球团

① 燃料袋式除尘系统

燃料破碎产生的含尘废气经脉冲袋式除尘器净化后通过离心风机经消声器后由烟囱排入大气。除尘器收下的粉尘由刮板机运至工艺胶带机上予以回收。

② 配料电除尘/袋式除尘系统

烧结机配料采用布袋除尘，袋式除尘系统主要包括配料室、生石灰及粉尘配加室、烧结矿筛分室、烧结矿成品取制样室、转运站等处除尘点，含尘废气经布袋除尘器净化后通过离心风机经消声器后由烟囱排入大气。除尘器收下的粉尘由气力输送系统输送至生石灰粉尘配加室的粉尘槽予以回收。

③ 机头电除尘系统

1#烧结机生产过程中产生的含尘烟气经机头电除尘系统总管进入 1 台 260m² 三电场静电除尘器处理；2#烧结机生产过程中产生的含尘烟气经机头电除尘系统总管进入 2 台 260m² 三电场静电除尘器处理；3#烧结机生产过程中产生的含尘烟气经机头电除尘系统总管进入 1 台 320m² 四电场静电除尘器处理；4#、5#烧结机生产过程中产生的含尘烟气经机头电除尘系统总管进入 2 台 350m² 并联运行四电场静电除尘器处理。机头电除尘器下灰斗收集的粉尘，通过电液动双层卸灰阀卸到刮板输送机上、经斗式提升机进入粉尘槽贮存，然后再经气力输送装置送

入烧结原料粉尘配加室粉尘灰仓回收。

④机尾袋式除尘/电除尘系统

1#、2#、3#、4#烧结机机尾采用布袋除尘器处理，含尘废气经除尘器净化后通过烟囱排入大气。除尘器收下的粉尘通过气力输送装置送入烧结原料粉尘配加室粉灰仓中回收。

5#烧结机机尾采用电袋复合除尘器处理，含尘气体经由一电场和三个袋区净化后通过双吸双支撑离心引风机经消声器由烟囱（与整粒除尘共用）排入大气。除尘器收集的粉尘通过刮板送至储料罐，再经气力输送至烧结原料配加室灰仓中回收。

⑤成品电除尘/袋式除尘系统

烧结机成品采用布袋除尘，袋式除尘系统主要包括成品矿仓及转运站等处除尘点，含尘废气经脉冲袋式除尘器净化后通过离心风机经消声器由烟囱排入大气。除尘器收下的粉尘由刮板机运至储灰仓，再由气力输送系统输送至生石灰及粉尘配加室的粉尘槽予以回收。

⑥1#、3#烧结机机头脱硫、脱硝系统

1#、3#烧结机合用一套脱硫系统，采用旋转喷雾干燥（SDA）脱硫工艺（半干法），SO₂脱除效率可达90%。

烧结机机头烟气经电除尘器除尘后，烧结机原烟气分别由主抽风机出口烟道引出，经原烟气旁路挡板和脱硫系统入口挡板切换后，送入旋转喷雾干燥（SDA）吸收塔，将石灰浆液雾化成极细（50um）的雾滴后与烟气中的SO₂接触反应，生成脱硫副产物为硫酸钙、亚硫酸钙，气体中的SO₂等酸性气体被吸收净化，经吸收并干燥的含尘烟气出吸收塔进入布袋除尘器进行净化及进一步的脱硫反应，净烟气由增压风机经出口烟道至烟囱排入大气。经布袋过滤下来的脱硫灰通过密闭罐车外运送至南钢其他烧结脱硫装置循环使用或送至水渣处理线深度处理。

经脱硫除尘后的烟气温度约90°C先经过GGH，与脱硝后的热烟气进行换热（启炉时需先用加热炉快速加热进入反应器烟气），换热后的原烟气约250°C后，再利用加热炉的热烟气加热至280°C后，进入SCR反应器，同时来自氨水存储区的氨水经输送泵输送至反应区的氨水蒸发器，通过热风蒸发后的氨气混合器经过喷氨格栅喷入SCR反应器进口烟道，在反应器内SCR脱硝催化剂的作用下，氨气将烟气中的NO_x选择性催化还原为N₂和H₂O，完成NO_x的脱除，经脱硝处理后的净烟气，再经过GGH二次换热至约120°C，净化后的清洁烟气由脱硫脱硝引风机返回经烟囱排入大气，脱硝效率大于87.5%。

⑦2#、4#、5#烧结机机头脱硫、脱硝系统

2#烧结机机头采用循环流化床脱硫加 SCR 脱硝工艺。从烧结机抽风箱排出的烟气经机头除尘器处理后，需要进行脱硫处理的烟气由主抽风机后的烟道引出，烟气从吸收塔的底部与加入的吸收剂和脱硫灰混合后，通过文丘里管的加速而悬浮起来，形成激烈的湍动状态，使颗粒与烟气之间具有很大的相对滑落速度，颗粒反应界面不断摩擦、碰撞更新，极大地强化气固间的传热、传质。同时通过向吸收塔内喷雾化水，湿润颗粒表面，烟气冷却到最佳的化学反应温度。此时烟气中的 SO_2 和几乎全部的 SO_3 被吸收而除去，生成 $\text{CaSO}_3 \cdot 1/2 \text{H}_2\text{O}$ 、 $\text{CaSO}_4 \cdot 1/2 \text{H}_2\text{O}$ 等副产物。

净化后的含尘烟气从吸收塔顶部侧向排出，然后转向进入布袋除尘器，高效脱除粉尘。经除尘器捕集下来的固体颗粒，通过除尘器下的再循环系统，返回吸收塔继续参加反应，如此循环，多余的少量脱硫灰渣通过物料输送至脱硫灰仓内，再通过罐车或二级输送设备外排。脱硝工艺同 1#、3#烧结机。

⑧球团

竖炉配料除尘（包括膨润土除尘和精矿料除尘）采用袋式除尘器，净化后经烟囱排放。

球团竖炉焙烧烟气采用烟气循环流化床脱硫（SSC 烟气干式超净工艺）。

（4）焦化

①备煤工段

焦化煤场新建煤封闭技术改造替代现有的贮煤场及相应的输煤设施。上料系统改造、新建 20 个煤封闭技术改造及供料系统。20 个煤筒仓每个直径为 21m，设计储煤量 8000t/个，仓顶设置除尘设施，减少煤粉因大风造成扬尘，资源流失。和煤在转运过程中的无组织扬尘。煤转运站、粉碎机室及运煤通廊等建/构筑物均为密闭式设计，以避免煤尘外逸。

为消除煤在粉碎过程中产生的大量煤尘，在煤粉碎机出入口及皮带机转运点均设置吸尘罩，粉尘经管道进入脉冲袋式除尘系统净化。

②炼焦工段

装煤孔盖采用新型密封结构，并用特制泥浆密封炉盖与盖座间隙，可减少 90~95% 的烟尘外逸。

上升管盖、桥管承插口采用水封装置，可使外逸烟尘减少 95%；上升管根部采用编织石棉

绳填塞，特制泥浆封闭，可使外逸烟尘减少 90%。

采用弹簧刀边炉门、厚炉门框、大保护板，综合强度大，可减少炉门热变形程度，有效防止炉门泄漏，使外逸烟尘减少 90~95%。

焦炉装煤时采用高压氨水喷射、顺序装煤及小炉门密封的综合控制措施，可减少外逸烟尘 60%；同时将装煤时逸散的烟尘由装煤车上的捕集装置送入干式除尘地面站，经脉冲袋式除尘器净化后，由烟囱排放。

焦炉推焦时产生的烟尘，由设在拦焦机上的吸气罩捕集，经集尘干管送入干式除尘地面站，经脉冲袋式除尘器净化后由烟囱排放。

焦炉采用脱硫后的焦炉煤气与高炉煤气的混合煤气加热，煤气燃烧产生的含 SO₂、NO_x 的烟气经小苏打干法脱硫加 SCR 脱硝处理后由高烟囱高空排放。

焦炉采用干法熄焦工艺，在干熄罐顶部装焦处、罐底出焦处、出焦口皮带、循环风机放散口处设置烟尘捕集装置，将其产生的烟尘收集后送至于熄焦除尘站；当干熄焦系统出现故障或检修时，采用湿法熄焦。筛焦系统胶带机转运点、焦炭贮槽、振动筛、汽车装料点处吸气罩捕集的含尘气体进入筛焦除尘站。

③煤气净化工段

对于煤气净化系统产生的各类废气首先通过采用先进的工艺流程及设备，从源头上加以控制和治理，其次是采取必要的治理措施：

煤气脱硫采用 DDS 技术，煤气 H₂S 含量可由 2~9g/m³ 降到 20mg/m³ 以内，从而大大减少煤气作为燃料燃烧时 SO₂ 等污染物的排放量。

对于煤气净化系统的各类设备，设计上考虑其密闭性，防止其泄漏。

将冷凝鼓风机工段各贮槽的放散气体集中接至压力平衡装置后进入煤气管道，不外排。

粗苯工段各油槽分离器放散管排出的气体分区连接，集中送入煤气管道中，避免外排造成的污染。

粗苯管式炉燃用净化后的煤气，以减少废气中污染物的排放量，废气经烟囱排放。

(5) 炼铁

①中心转运站除尘

转运站主要是生矿通过汽车转运到地下料仓，通过料仓转运到高炉料仓，以及焦炭通过三

个转运站到焦炭库及高炉焦仓。项目配套了中心转运站除尘，上述吸尘点吸出的含尘气体，经管道进入除尘器，经布袋除尘器净化处理后通过烟囱筒排入大气。

②矿槽除尘

槽上槽下设有除尘系统。该系统主要捕集槽前皮带转运点、槽上皮带转运点、槽下炉料筛子、振动给料机、皮带落料点、皮带端部密封点、集中皮带转运点各处所产生的粉尘。管网系统采用常开和联锁相结合的吸尘方式，即各皮带转运点常开设计，所有槽下皮带全程密封，采用双层皮带罩，皮带落料点前后设计吸尘罩，振动筛及落料点采用气动阀门和振动筛同步联锁开启，除尘器支管采用阻力平衡技术，管道弯头等易磨损部位采用耐磨设计（耐磨水泥抱箍）。南钢高炉均采用低压长袋脉冲布袋除尘器，含尘烟气经除尘器处理后由烟囱排放。

目前，高炉矿槽除尘普遍采用的除尘设备是电除尘器和布袋除尘器，这两种除尘器均能满足矿槽粉尘的处理要求，是比较先进实用的除尘设备，布袋除尘器在运行管理维护方面比电除尘相对复杂，但外排粉尘浓度可控制得较低。整个除尘系统的运行好坏除了主要除尘设备外，还在于系统的管网设计和风量的匹配。

③出铁场除尘

目前，大型高炉出铁场除尘系统已经摆脱了一次除尘和二次除尘的概念，将整个出铁周期视为一个过程，分别在主铁沟及撇渣器、铁口（设顶吸罩和侧吸罩）、摆动流嘴、铁沟、渣沟等处设除尘罩、盖，将烟气抽至除尘系统并进行净化。

南钢高炉出铁场均设有布袋除尘系统。主要捕集出铁口、撇渣器、摆动流嘴、铁水沟、渣沟及炉顶上料皮带头部卸料点产生的烟气。高炉出铁场除尘系统在整个出铁过程中，各捕集系统随出铁时间的不同发生周期的变化，因此烟气捕集系统要有相应的控制系统随烟气量的变化调节各捕集罩的阀门开度，保证最大的烟气捕集效果。含尘烟气经布袋除尘器处理后由烟囱外排。

④高炉煤气除尘

南钢高炉煤气净化系统选用长袋低压脉冲干法除尘工艺（简称 BDC 法），高炉煤气净化后回收利用。荒煤气事故放散及净煤气总管的调压放散均采用燃烧放散方式。除尘系统采用高压排灰，配合雾化加湿，消除了二次扬尘。

⑤高炉焦炭烘干废气除尘

热风炉的烟气经过引风机到高炉焦仓内，经烘干后的烟气经焦仓上部的集气管排出汇总后送至布袋除尘器进行除尘净化（废气的颗粒物浓度 $\leq 10\text{mg}/\text{m}^3$ ）。

（6）炼钢

①转炉炼钢

转炉采用的废气控制措施基本相同。

混铁炉兑倒铁水过程产生的烟尘经过袋式除尘器净化后通过烟囱排放；铁水预处理产生的烟气经过袋式除尘器净化后通过烟囱排放。

转炉冶炼一次烟气采用 LT 干法除尘(其中 3#转炉为 OG 法)净化，净化处理后的烟气中烟尘含量 $\leq 10\text{mg}/\text{m}^3$ ，CO 含量 $\geq 30\%$ 的烟气进入煤气柜，供用户使用。

1#转炉和 3#转炉二次烟气合用一套长袋大型脉冲滤袋除尘器处理，处理后的烟气通过两个排气筒排放；2#转炉二次烟气采用一套长袋大型脉冲滤袋除尘器处理，处理后的烟气通过一个排气筒排放；4#、5#、6#转炉二次烟气合用一套长袋大型脉冲滤袋除尘器处理，处理后的烟气通过两个排气筒排放。

2#、3#、4#、5#、6#转炉炼钢精炼炉共配套有 3 套长袋低压脉冲袋式除尘器，主要收集 LF、RH 精炼炉和吹氩站在运行过程中产生的烟气。

转炉辅原料上料系统、地下料仓等产生的粉尘，经集气罩捕集后送袋式除尘器净化，净化后废气由烟囱排放。

②电炉炼钢

电炉冶炼及上料、LF 钢包炉精炼及上料时产生的废气均采用布袋除尘系统净化，电炉冶炼过程中产生的含尘及少量氟化物的烟气，经第四孔排烟、密闭罩加屋顶罩捕集、LF 钢包炉精炼过程中产生的含尘及少量氟化物烟气经炉盖排烟罩捕集后与上料系统产生的含尘气体一并送入布袋除尘器，净化后的废气经烟囱排入大气。

连铸结晶器加保护渣时产生的少量烟尘，引入二冷室喷淋冷却段，利用二冷室内的大量水雾将其净化后经烟囱排放。

（7）轧钢

各轧钢车间加热炉燃用高、焦炉煤气产生的含少量 SO_2 、 NO_x 的烟气，步进梁式加热炉为蓄热式加热炉，采用低氮燃烧技术（采用了弥散式炉内燃烧，不会产生局部高温，避开氮氧化

物形成条件），以南钢自产煤气为燃料，均经烟囱排放。

（8）石灰焙烧

竖窑煅烧石灰以高、焦炉煤气为燃料，产生的烟气经过主抽烟机引入预热器，利用烟气的温度将混合煤气和助燃空气预热后送入脉冲袋式除尘器净化。

窑底出料、筛分等产生的含尘烟气，采用脉冲袋式除尘器净化。

为控制和消除石灰成品在破碎、筛分、贮运过程中产生的粉尘，在石灰成品筛分及成品贮存部分采用袋式除尘器净化。

（9）公辅设施

能源中心电站锅炉燃用高、焦、转炉煤气产生含 SO_2 、 NO_x 和烟尘的烟气，发电脱硝采用 B-SNCR 工艺，通过把脱硝剂雾化喷入锅炉内，参与脱硝反应，脱硝后的烟气从锅炉出去，脱硫采用小苏打干法脱硫，小苏打脱硫是纯干法工艺，脱硫过程中没有降温，非常有利于后续的除尘及脱硝，而且属于国家推荐的干法脱硫工艺。脱硫剂为小苏打（ NaHCO_3 ），它在烟道中与二氧化硫反应将硫脱除，配备高效脉冲吹灰器辅助脱硫，并进行烟气的除尘；净化后达标烟气通过经烟囱排放。

3.8.2 废水环保设施

3.8.2.1 厂区雨污分流和应急排水情况

南钢排水系统根据“雨污分流”的原则，公司设有 10 个雨水排放口和 2 个污水外排口，厂区雨水和清下水由雨水系统收集后排入市政雨水管网。公司雨水排放口设置情况见表 3.8-1。

表 3.8-1 南钢雨水排放口设置情况表

| 序号 | 排放口名称 | 排放口编号 | 排水区域 | 排放去向 | 排放方式 |
|----|-----------|--------|-----------------------------|----------|------|
| 1 | 五万发电雨排口 | FWS-01 | 电厂和第一炼铁厂 | 石头河-长江 | 间断 |
| 2 | 钢焦中路雨排口 | FWS-02 | 中心库、铁运等 | 石头河-长江 | 间断 |
| 3 | 钢铁大道雨排口 | FWS-03 | 中棒厂、第二炼钢厂、大棒厂、精整厂、钢铁大道沿线排水等 | 石头河-长江 | 间断 |
| 4 | 4号岗雨排口 | FWS-04 | 合金库、中板厂、九龙路铁路高架桥 | 石头河-长江 | 间断 |
| 5 | 中厚板卷厂西雨排口 | FWS-05 | 第一炼钢厂、中厚板卷厂、宽厚板厂、中板厂、制氧厂 | 石头河-长江 | 间断 |
| 6 | 中厚板卷厂东雨排口 | FWS-06 | | 石头河-长江 | 间断 |
| 7 | 7号岗雨排口 | FWS-07 | 信息公司、棒材厂、炼钢库、第二烧结厂、第二炼 | 大厂防洪沟—长江 | 间断 |

| 序号 | 排放口名称 | 排放口编号 | 排水区域 | 排放去向 | 排放方式 |
|----|---------|--------|--------------------------|--------|------|
| | | | 铁厂 | | |
| 8 | 滨江大道雨排口 | FWS-08 | 第一炼铁厂、原料厂、燃料供应厂、第一烧结厂、电厂 | 长江 | 间断 |
| 9 | 高线库雨排口 | FWS-09 | 高线厂、电炉区域的排水 | 石头河-长江 | 间断 |
| 10 | 港池南岸雨排口 | FWS-10 | 港池区域 | 长江 | 间断 |

公司内雨水管网设有阀门，谨防下雨时，发生物料泄漏流入雨水管网，及时关闭雨水口，雨水通过闸门进行拦截，以便及时关闭可能受到影响的雨水排放口，并将雨水用泵先打入相应的事故应急池，基本确保厂区内泄漏进入雨水系统的污染物，不会进入周边水体对外环境造成污染。

南钢公司共设有 18 个事故应急池，燃料供应厂油库区 1 个 140m³；燃料供应厂一、二期鼓冷区 2 个 140m³；燃料供应厂一、二期脱硫区 2 个 120m³；燃料供应厂硫铵区 1 个 90m³；燃料供应厂脱硫制酸区 2 个 128m³；燃料供应厂一、二期粗苯区 2 个 100m³；燃料供应厂 1 个 2500m³ 的三级应急池；烧结脱硫区 1 个 400m³；公辅事业部电厂 2 个 84m³、1 个 120m³、2 个 75m³；生化水处理区 1 个 1200m³。应急池分别设立在不同生产区域，发生事故后的事故废水单独管线送往废水处理站进行处理。

本次环评项目的雨污分流和应急排水系统包含在整个南钢厂区内中。

3.8.2.2 废水处理环保设施运行情况

(1) 码头

码头初期雨水及码头冲洗水经沉淀处理后循环使用。

(2) 烧结及球团

烧结、球团生产用水主要为工艺设备的间接冷却用水，经冷却塔冷却后循环使用。余热锅炉等设备间接冷却水为净环水，使用后仅水温升高，水质未受污染，经冷却后循环使用，少量进入厂区回水系统处理。

另外，脱硫系统用水、配料混料加湿、除尘卸灰加湿用水均来自烧结泵房净水循环系统。

(3) 焦化

南钢现有酚氰废水处理站分三期陆续建成，设计处理能力分别为 50m³/h、38m³/h、100m³/h，焦炉及煤气管网产生的冷凝水均排入酚氰废水处理站处理。酚氰废水处理站采用目前较为成熟的 A-A-O 内循环生物脱氮处理工艺，污水先经调节、除油、浮选、稀释等一系列预处理后，送

入生物处理系统，除去污水中所含大部分 COD、酚、氰、氨氮等污染物，再经高效臭氧深度处理后出水送往高炉冲渣循环回用。

(4) 炼铁

高炉、鼓风机站、TRT、液压站、喷煤设备冷却等间接冷却水，利用余压上冷却塔，冷却后流入吸水池，部分水旁滤，再由各泵组加压送至各用户循环使用。

高炉水冲渣产生的冲渣水经冷却沉淀后循环使用，该系统为耗水运行，无废水外排。

铸铁机冷却水经平流沉淀池沉淀后循环使用，无废水外排。

(5) 炼钢

转炉烟气湿法净化洗涤水中含大量悬浮物，经辐流沉淀池沉淀后循环使用，沉淀池的底泥经板框压滤机脱水，上清水返回沉淀池，脱水泥饼送烧结作原料使用。

炼钢真空精炼装置蒸汽喷射泵冷凝水使用后含有一定量 SS，经沉淀池沉淀、冷却塔冷却后循环使用。

炼钢精炼装置冷凝水含有一定量 SS，经旁滤、冷却塔冷却后循环使用。

连铸坯二次喷淋冷却、冲氧化铁皮等用水，使用后不仅水温升高，而且受到氧化铁皮及油的污染，经一次铁皮沉淀池沉淀，除去大块铁皮后，部分返回冲铁皮，其余部分送化学除油器进一步去除细小铁皮和油，再经冷却塔冷却后部分循环使用，少量进入厂区回水系统进行处理。

(6) 热轧废水

南钢各热轧车间生产废水性质基本相同，设计采用相同处理工艺，各生产线分别设有各自废水处理设施，处理工艺主要为旋流沉淀池+化学除油沉淀池，处理后大部分回用，少量进入厂区回水系统进行处理。

(7) 公辅设施

全厂煤气管线各个煤气管道冷凝水排水器，排出含有少量酚、氰等有害物质的冷凝水，每个排水器旁设有集水坑，将排水器排出的冷凝水集中存放，定期抽送至焦化厂酚氰水处理设施集中处理。氧气站、空压站主要为工艺设备的间接冷却用水，经冷却塔冷却后循环使用。少量进入厂区回水系统进行处理。

南钢各车间生活污水经化粪池进入 SBR 成套设备处理，出水与生产废水混合进入厂区回水系统进行处理后回用。

南钢现有工程生产废水采用清污分流、串级使用和循环利用相结合的原则，将各生产单元排出的废水收集后再次处理，处理后的水部分返回生产工序循环利用，部分外排。

(8) 回水系统

①二回用水厂系统

南钢二回用水厂主要处理原料、干熄焦发电、炼铁等工序的循环冷却水排水，废水处理能力 2200m³/h，实际废水处理量约 1900m³/h，此部分废水水质较简单，经化学除油和高速过滤器处理后可满足回用要求，该回用水处理系统设有排放口，但是目前二回用水厂废水全部回用。

②三回用水厂系统

南钢三回用水厂，处理除二回水收水范围以外的其他废水，废水处理能力 4800m³/h，实际废水处理量约 4000 m³/h，采用斜板沉淀池和虹吸滤池处理后部分回用，回用水量约 2700-3000 m³/h，剩余部分达标排放。

表 3.8-2 南钢回用水处理系统情况表

| 设施名称 | 规模 | 主要工序 | 排口 | 纳污河流 |
|-------|-----------------------|------------|------|-----------|
| 二回水系统 | 2200m ³ /h | 斜板沉淀池+过滤器 | WS01 | 长江 |
| 三回水系统 | 4800m ³ /h | 斜管沉淀池+虹吸滤池 | WS02 | 通过石头河排入长江 |

回用水厂工艺流程见图 3.8-1 和图 3.8-2。

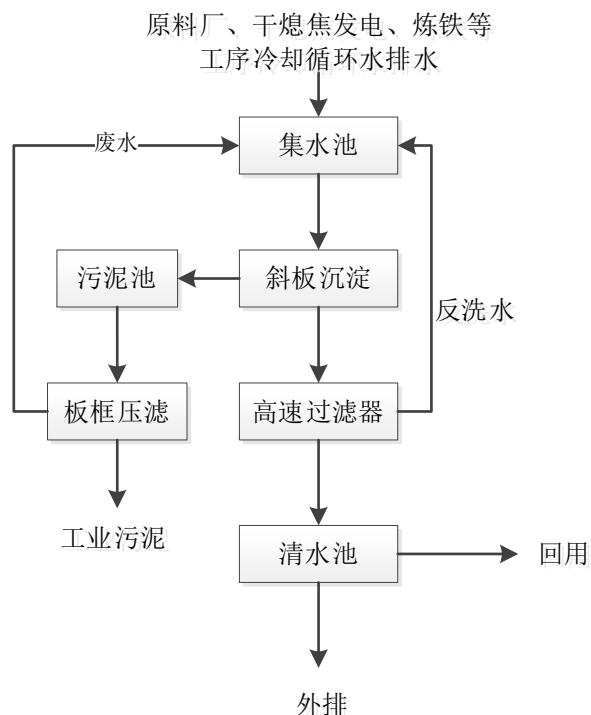


图 3.8-1 二回用水厂处理工艺流程图

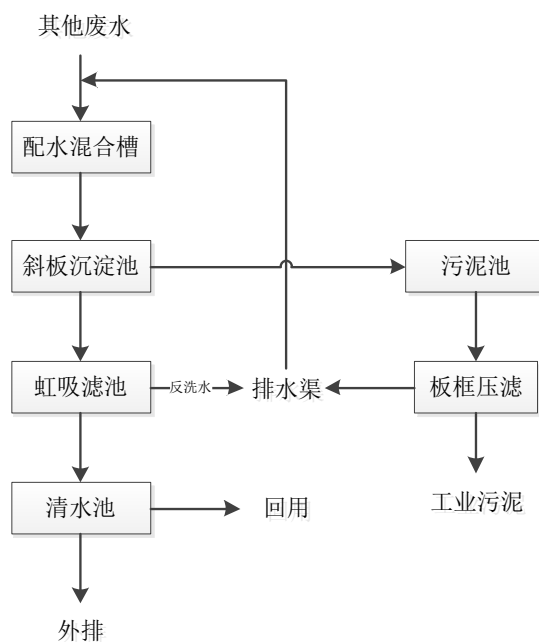


图 3.8-2 三回用水厂处理工艺流程图

3.8.3 固废产生及处置情况

3.8.3.1 一般固废产生及处置情况

南钢公司一般固废产生及处置情况如下：

表 3.8-3 南钢公司一般固废产生情况一览表

| 分厂 | 类别 | 产生工序 | 形态 | 主要成分 | 产生量 (吨) | 去向 |
|-------|--------|--------|----|--------|------------|----------|
| 原料厂 | 干法脱硫灰 | 干法脱硫工序 | 固态 | 硫酸钙、矿粉 | / | 直接返回作为原料 |
| | 除尘灰 | 除尘工序 | 固态 | 矿粉 | 2511 | |
| 烧结 | 除尘灰 | 除尘器 | 固态 | 石灰石 | 164560 | 直接返回作为原料 |
| 焦化 | 除尘灰 | 除尘 | 固态 | 碳 | 21519 | |
| 第一炼铁厂 | 高炉干渣 | 干出渣 | 固态 | 铁 | 1534.82 | 外售 |
| | 高炉水渣 | 冲渣 | 固态 | 氧化硅 | 2332750 | 外售 |
| | 高炉瓦斯灰 | 煤气除尘 | 固态 | 氧化铁 | 88800 | 回配料 |
| | 除尘灰 | 上料除尘等 | 固态 | 氧化铁 | 78439 | |
| | 干法灰* | 干法除尘 | 固态 | 氧化铁 | 46500 | |
| 第二炼铁厂 | 高炉干渣 | 干出渣 | 固态 | 铁 | 1393 | 外售 |
| | 高炉水渣 | 冲渣 | 固态 | 氧化硅 | 1464763 | 外售、嘉华 |
| | 高炉瓦斯灰 | 煤气除尘 | 固态 | 氧化铁 | 49974 | 外售 |
| | 除尘灰 | 上料除尘等 | 固态 | 氧化铁 | 41864 | 外售 |
| | 干法灰* | 干法除尘 | 固态 | 氧化铁 | 34100 | 外售 |
| 一炼钢 | 转炉渣 | 转炉 | 固态 | 铁、氧化铁 | 705638 | 尾渣外售 |
| | OG除尘灰* | OG除尘 | 固态 | 铁、氧化铁 | 73600 | 外售、回原料 |

| 分厂 | 类别 | 产生工序 | 形态 | 主要成分 | 产生量 (吨) | 去向 |
|-------|--------------|--------------------|----|----------|------------|----------------|
| | 精炼渣 | 精炼 | 固态 | 铁、氧化铁 | 81394 | 尾渣外售 |
| | 二次除尘灰* | 转炉除尘 | 固态 | 铁、氧化铁 | 9000 | 外售 |
| | 氧化铁皮 | 连铸 | 固态 | 铁、氧化铁 | | |
| 二炼钢 | 转炉渣 | 转炉 | 固态 | 铁、氧化铁 | 446106 | 尾渣外售 |
| | 精炼渣 | 精炼 | 固态 | 铁、氧化铁 | 149829 | |
| | OG除尘灰* | OG除尘 | 固态 | 铁、氧化铁 | 22800 | 外售 |
| | 二次除尘灰* | 转炉除尘 | 固态 | 铁、氧化铁 | 9600 | |
| | 氧化铁皮(含OG泥)* | 连铸 | 固态 | 铁、氧化铁 | 35100 | |
| 三炼钢 | 电炉钢渣 | 电炉 | 固态 | 铁、氧化铁 | 136979 | 尾渣外售 |
| | 精炼及真空炉渣 | 精炼 | 固态 | 铁、氧化铁 | 37896 | |
| | 氧化铁皮 | 连铸 | 固态 | 铁、氧化铁 | 1720 | 返回配料 |
| 轧钢 | 废钢 | 切头切尾废钢等 | 固态 | 铁 | 161763 | 返回炼钢 |
| 水厂 | 污泥(含水率50%) | 自然沉淀池 | 固态 | 污泥 | 15000 | 委外处置 |
| 污水处理厂 | 工业污泥(含水率65%) | 二、三回水处理系统 | 固态 | 铁 | 10289 | 二回水配料 三回水委外 |
| | 氧化铁泥 | 连铸、轧钢、层流、转炉除尘油环水系统 | 固态 | 铁 | 351601 | 返回配料 |
| 电厂 | 脱硫除尘灰 | 电厂烟气处理 | 固态 | 硫酸钠、亚硫酸钠 | 726 | 外售 |

注：标*为本次项目处理的固废。

3.8.3.2 危废产生及处置情况

南钢公司危废产生及处置情况如下：

表 3.8-4 南钢公司危险废物综合利用和安全处置表

| 序号 | 废物名称 | 废物编号 | 产生量 | 接收单位 | 单位 |
|----|--------|------|--------|------------------------------|----|
| 1 | 废铅酸电池 | HW49 | 41.42 | 南京乾鼎长环保能源发展有限公司 | 吨 |
| 2 | 废油桶 | HW49 | 11467 | 南京宁昆再生资源有限公司 江苏伟杰环保科技有限公司 | 只 |
| | | | | 返生产处置 用于贮存产生的废油 | |
| 3 | 废油 | HW08 | 302.22 | 无锡市文昊环保工程有限公司 | 吨 |
| | | | | 公司设备润滑使用 | |
| 4 | 废油漆桶 | HW49 | 44.34 | 南京乾鼎长环保能源发展有限公司 | 吨 |
| | | | | 返生产处置 | |
| 5 | 废油水混合物 | HW09 | 26.4 | 常州市金坛金东环保工程有限公司 | 吨 |

| 序号 | 废物名称 | 废物编号 | 产生量 | 接收单位 | 单位 |
|----|---------|------|-------|------------------|----|
| 6 | 废离子交换树脂 | HW13 | 28.4 | 太仓融朗再生资源有限公司 | 吨 |
| 7 | 废化学试剂空瓶 | HW49 | 1.62 | 南京福昌环保有限公司 | 吨 |
| 8 | 含油废滤芯 | HW49 | 0.6 | 返生产处置 | 吨 |
| 9 | 电炉除尘灰 | HW31 | 12000 | 南京盛昌再生资源有限公司 | 吨 |
| | | | | 云南祥云飞龙再生科技股份有限公司 | |
| 10 | 焦油渣 | HW11 | 967 | 进焦炉返生产处置 | 吨 |
| 11 | 生化污泥 | HW11 | 1664 | 进焦炉返生产处置 | 吨 |

注：废油漆桶按 18 千克/个计。南京盛昌再生资源有限公司为南钢子公司。

3.8.3.3 危废暂存情况

南钢公司全厂设置了 28 个危废暂存库，按照《环境保护图形标志—固体废物贮存（处置场）》（GB15562.2-1995）、《危险废物贮存污染控制标准》（GB18597-2023）、《省生态环境厅关于印发<江苏省固体废物全过程环境监管工作意见>的通知》（苏环办〔2024〕16 号）等规定的要求建设，对危险废物进行分类收集贮存。危险废物暂存场所情况见表 3.8-5。

表 3.8-5 南钢现有危废暂存场所基本情况一览表

| 设施编码 | 标识编号 | 设施名称 | 设施大小 (m ²) | 贮存能力 (t) |
|--------|---------|----------------------|---------------------------|-------------|
| SF2001 | 第40-1号 | 第二炼钢废油库（29#门对面） | 50 | 11 |
| SF2002 | 第40-2号 | 第二炼钢废油桶库（准备车间9#门对面） | 40 | 1.6 |
| SF2003 | 第40-4号 | 第三炼钢危废库（空压房仓库暂存点） | 80 | 40 |
| SF2004 | 第40-5号 | 第三炼钢危废库（除尘操作室旁边的空压房） | 210 | 500 |
| SF2005 | 第40-6号 | 大棒厂危废库 | 24 | 1.4 |
| SF2006 | 第40-7号 | 中棒厂危废库 | 20 | 6 |
| SF2007 | 第40-8号 | 中棒厂危废库 | 30 | 2.16 |
| SF2008 | 第40-10号 | 棒材厂危废库 | 100 | 90 |
| SF2009 | 第40-11号 | 高线厂危废库 | 80 | 13.8 |
| SF2010 | 第40-12号 | 带钢厂危废库 | 39.5 | 3 |
| SF2011 | 第40-14号 | 精整厂危废库 | 85 | 40 |
| SF3001 | 第40-16号 | 第一炼钢厂危废库 | 45 | 10 |
| SF3002 | 第40-18号 | 中厚板卷厂危废库 | 200 | 36 |
| SF3003 | 第40-19号 | 宽厚板厂危废库 | 120 | 9 |
| SF3004 | 第40-20号 | 中板厂危废库 | 193 | 7.6 |
| SF1001 | 第40-21号 | 第一炼铁厂危废库 | 25 | 12 |
| SF1002 | 第40-22号 | 第一炼铁厂危废库 | 20 | 12 |
| SF1003 | 第40-23号 | 第二炼铁厂危废库 | 50 | 22 |
| SF1004 | 第40-24号 | 第一烧结厂危废库 | 48 | 6 |
| SF1005 | 第40-25号 | 第二烧结厂危废库 | 50 | 6 |

| 设施编码 | 标识编号 | 设施名称 | 设施大小 (m ²) | 贮存能力 (t) |
|--------|---------|----------|---------------------------|-------------|
| SF1006 | 第40-26号 | 原料厂危废库 | 80 | 7 |
| SF1007 | 第40-27号 | 燃料供应厂危废库 | 30 | 10 |
| SF1008 | 第40-28号 | 燃料供应厂危废库 | 15 | 5 |
| SF4001 | 第40-29号 | 水厂危废库 | 45 | 40 |
| SF4002 | 第40-31号 | 电厂危废库 | 30 | 10 |
| SF4003 | 第40-32号 | 燃气厂危废库 | 25 | 8 |
| SF4004 | 第40-33号 | 制氧厂危废库 | 20 | 5 |
| SF4005 | 第40-34号 | 铁运中心危废库 | 30 | 8 |

公司根据《危险废物贮存污染控制标准》(GB18597-2023)文件工作要求,对原有危险废物贮存仓库进一步升级,现场使用了更规范的信息公开栏、警示标志牌、包装识别标签、视频布控系统、消防设施、照明设施、通风设施、通讯系统、防渗透处理,保障危险废物更安全的贮存条件,避免对周边地下水和土壤造成影响。

3.9 本项目依托情况汇总

本项目依托公辅工程汇总见表 3.9-1。

表 3.9-1 本项目依托公辅工程汇总表

| 类别 | 所属公司 | 建设名称 | 实际能力 | 备注 |
|------|--------------|------|--|-------------------------------|
| 主体工程 | 南京钢铁集团有限公司 | 生产厂房 | 南钢公司厂区内在建3#厂房,共包括AB、BC和CD三跨,其中AB跨33m,BC跨24m,CD跨33m。CD跨尺寸33m×165m,面积约5445m ² 。目前CD和BC跨已经建成,大部分区域空置,少部分区域堆放有钢板,AB跨在建,后续AB和BC跨主要作为钢板切割、折弯加工厂房使用 | 本项目租赁CD跨作为生产厂房 |
| 贮运工程 | 南京南钢产业发展有限公司 | 运输 | 现有厂内铁路专用线约65.8km, GK型内燃机车20台,各类车辆300多辆,已形成完整的厂内铁路运输系统。现有厂内主干道路九龙路北接宁扬一级公路,南接市区南浦公路,形成厂区道路运输网。厂内现有贮运工程完善,厂内外运输以公路运输为主,铁路运输为辅。 | 本项目位于南钢厂内,原辅料及产品运输依托南钢内部道路和车辆 |
| 公辅工程 | 南京南钢产业发展有限公司 | 供水 | 公司现有取水口两个,全厂水源第一取水口为长江边的一级取水泵站,取水能力5.28m ³ /s,由输水明渠送至厂区;第二取水口利用华能南京电厂冷却退水作为第二水源,取水能力2.08m ³ /s,由输水明渠送至厂区;生活用水水源由自来水公司大厂远古泵站供应,经管道送厂区生活水净化设 | 本项目无生产用水,生活污水依托南钢现有自来水管网供给。 |

| 类别 | 所属公司 | 建设名称 | 实际能力 | 备注 |
|----|------------------------------------|--------|--|---|
| | | | 施，经处理后供应生活用水，供水能力3000m ³ /h。另外公司内还设有二级泵房和净水泵站，满足生产中不同工艺的水质要求。另外公司内还设有二级泵房和净水泵站，满足生产中不同工艺的水质要求。 | |
| | | 水处理系统 | 二回水系统废水处理能力2200m ³ /h，实际废水处理量约1900m ³ /h；三回水系统废水处理能力4800m ³ /h，实际废水处理量约3800m ³ /h。 | 本项目不产生生产废水，产生的少量生活污水排入南钢现有污水管网，经三回水处理后回用。 |
| | 南京南钢产业发展有限公司 | 供电 | 南钢现有电力负荷是由一、二、三、五总降以及制氧变、东区变、中心变七个变电所供电，主变压器总容量为2406.5MVA，68万kW·h | 本项目依托南钢现有供电系统供电。 |
| | 南京金江冶金炉料有限公司、南钢产业发展有限公司、南京钢铁股份有限公司 | 燃料 | 南钢各生产工序消耗的燃料主要是高炉煤气、焦炉煤气、转炉煤气等。此外，公司内部现有天然气管线分布，天然气由外部市政燃气公司供给。 | 本项目烘干室和RTO使用天然气，依托南钢现有燃气管线接入。 |
| | 南京钢铁联合有限公司 | 压缩空气系统 | 制氧厂：1#空压站：10000m ³ /h空压机4台、15000m ³ /h空压机2台；2#空压站：15000m ³ /h空压机5台；3#空压站：15000m ³ /h空压机8台、9000m ³ /h空压机1台；4#空压站：18000m ³ /h空压机2台 | 本项目抛丸系统压缩空气依托南钢现有压缩空气管网供给。 |

表 3.9-2 本项目依托公辅工程余量汇总表

| 类别 | 依托工程 | 备注 |
|------|---------|--|
| 公辅工程 | 供水系统 | 本项目无生产用水，生活污水由市政自来水公司供给，由南钢现有自来水管接入 |
| | 排水及处理系统 | 本项目仅产生少量生活污水，进入南钢三回水系统处理后回用，本项目职工均由厂内现有职工调配，本项目建成后不改变南钢公司排水情况。 |
| | 供电设施 | 依托南钢集团，接至第五总降 |
| | 压缩空气 | 依托南制氧厂，设计规模为25万m ³ /h，余量5万m ³ /h |
| | 天然气 | 仅依托南钢公司现有临近本项目天然气管线接入，天然气由市政燃气公司提供 |

4 本项目概况及工程分析

4.1 项目概况

4.1.1 项目基本情况

项目名称：南钢精品板材提质加工项目

建设单位：南京钢艺金属材料科技有限公司

建设性质：新建

建设地点：南京市江北新区南钢公司建钢路与创业路之间，项目在南钢厂区内具体位置见附图 4。

项目类别：C3360 金属表面处理及热处理加工

厂区中心点坐标：118.751191°E，32.200562°N

建设内容：本项目为了配套南钢精品板材质量提升服务，满足南钢钢板表面处理整体技术水平的需要，拟在 3#厂房 CD 跨内新建一条 5.2m 钢板预处理生产线及配套环保设施含 1 台 RTO 燃烧炉、1 台抛丸除尘器，生产线具备抛丸、喷漆功能（采取封闭式喷漆室）。处理加工的钢板全部来源于南钢，项目建成后，预处理生产线年设计产能（双面计）400 万 m^2/a 。本项目不新增南钢钢铁产能及红线外用地。

投资总额：2746.38 万元，其中环保投资约 430 万元，占总投资额的 15.7%

占地面积：利用南钢现有工业用地 9500 平方米，不新增占地

工作时间：年工作 300 天，每天 2 班，每班 7 小时，年运行时间 4200 小时

劳动定员：本项目劳动定员 24 人，依托南京钢铁集团建设有限公司和南京钢铁集团盛达实业有限公司在南钢现有人员调配，不新增劳动定员；

建设周期：本项目建设周期约 6 个月

4.1.2 产品方案

本项目预处理生产线年设计产能（双面计）400 万 m^2/a 。深加工钢板全部来自南钢公司，分为普通钢板、品种钢板、镍系钢板，考虑市场导向，本项目产品方案如表 4.1.2-1 所示。本项目预处理钢板主要用于造船及中石油、中石化项目低温容器。

表 4.1.2-1 本项目产品方案

| 产品类型 | 产品规格 | 涂覆后钢板产量 (t) | | 比例 | 备注 |
|------|------------------------|--------------------|------|------|---------------------|
| | | 万m ² /a | 万t/a | | |
| 普通钢板 | 长度: 2~16.0m; 平均: 14m | 60 | 3 | 15% | 钢板 面积 双面 计 |
| 品种钢板 | 宽度: 0.9~5.0m; 平均: 2.5m | 260 | 14 | 65% | |
| 镍系钢板 | 厚度: 8~150mm; 平均: 11mm | 80 | 4 | 20% | |
| 合计 | / | 400 | 21 | 100% | |

4.1.3 建设内容

本项目建设内容如下:

表 4.1.3-1 项目组成一览表

| 类别 | 建设名称 | | 内容及规模 | 备注 |
|------|------|---------|--|-------------------------------|
| 主体工程 | 生产车间 | | 3#厂房CD跨, 尺寸165m×33m, 占地面积约5445m ² , 设置1条5.2m钢板预处理生产线(包含抛丸、喷漆、烘干、喷码工段) | 租赁南京钢铁集团建设有限公司现有厂房部分区域 |
| 贮运工程 | 运输 | 车间运输 | 2台Gn=16t+16t磁盘吊车, A7工作制, Sn=31.50m, 空操; | / |
| | | 道路运输 | 南钢厂内运输车辆若干 | / |
| | 仓储 | 中间仓库 | 设置在租赁厂房内, 尺寸约为6.8m×3m, 面积20.4m ² , 用于暂存桶装油漆、稀释剂和润滑油 | 新建, 桶装物料均为密封包装 |
| | | 钢板原料和成品 | 车间内加工线起始端附近堆放 | / |
| 辅助工程 | 办公区 | | 设置在租赁厂房内, 面积48m ² | 新建 |
| | 辅房 | | 3#厂房CD跨西侧紧邻辅房, 尺寸35.8m×8.3m, 占地面积约297m ² , 2层建筑, 用于设置本项目中控室 | 租赁南京钢铁集团建设有限公司现有辅房, 仅使用部分房间 |
| 公用工程 | 供水系统 | 生活水 | 用量360m ³ /a | 依托南钢公司自来水管线, 自来水由市政自来水公司供给 |
| | 供电 | | 用量411.6万kwh/a | 依托厂区内电网供应 |
| | 燃气供应 | 天然气 | 用量24.68万Nm ³ /a | 依托南钢公司现有天然气管线接入, 天然气由市政燃气公司提供 |
| | 供热 | 压缩空气 | 用量12.6N万m ³ /min | 依南钢公司现有压缩空气管线接入 |
| 环保工程 | 废气 | 抛丸除尘系统 | 一套粉尘处理设施, 工艺“沉降箱+旋风除尘器+滤筒除尘器”, 处理废气量46000Nm ³ /h, 排气筒高度22m, 内径0.93m (DA001) | 新建 |

| 类别 | 建设名称 | | 内容及规模 | 备注 |
|--------|------|--|--|-----------------------------|
| | | 喷漆废气处理系统 | 一套VOCs处理设施，工艺“漆雾过滤器+RTO”，处理废气量25000Nm ³ /h，排气筒高度22m，内径0.8m（DA002） | 新建 |
| | | 危废库废气处理系统 | 一套两级活性炭处理系统，处理废气量2000Nm ³ /h，排气筒高度20m，内径0.25m（DA0003） | 新建 |
| | 废水 | 生活污水 | 288 m ³ /a | 依托南钢现有生活污水化粪池和生活污水管线收集及处理系统 |
| | 噪声 | | 隔声、基础减震等措施 | |
| | 固废 | 生活垃圾 | 车间和办公室垃圾桶若干 | 由环卫部门清运 |
| | | 一般固废 | / | 车间内暂存 |
| | | 危险废物 | 危废库10m×3m，面积约30m ² | 新建 |
| 风险防护措施 | | 设有雨水沟切断闸阀、应急水泵和事故应急水囊，约210m ³ | 新建 | |

4.1.4 公辅工程概况

4.1.4.1 给排水概况

(1) 给水

本项目无生产用水，职工生活用水消耗量为 360t/a，由市政自来水厂供给。

(2) 排水

本项目无生产废水排放，生活污水产生量约 288t/a，排入南钢公司现有污水管网，本项目职工均由厂内现有职工调配，本项目建成后不改变南钢公司排水情况。本项目雨水排入南钢公司现有雨水管网。

4.1.4.2 天然气供应系统

本项目用天然气主要为钢板预处理生产线烘烤工序和 RTO 燃烧炉用两部分。烘烤工序天然气用量约 30m³/h，消耗天然气量为 12.6 万 m³/a。RTO 燃烧炉升温时天然气用量约 100m³/h，每天升温时长 0.5h，年时长为 150h/a，天然气消耗总量为 1.5 万 m³/a；保温时天然气用量约 15m³/h，每天保温时长 23.5h，年时长为 7050h/a，天然气消耗总量为 10.58 万 m³/a。本项目天然气消耗总量为 24.68 万 m³/a。本项目供气由项目所在厂房附近的厂区内现有天然气管网接入，来源为市政天然气，能够保证项目天然气需要。

4.1.4.3 压缩空气系统

本项目压缩空气主要用于气动控制系统、连续气动油漆搅拌器等，用量约 0.5m³/min，消

耗压缩空气量为 12.6 万 m³/a。本项目供气由所在厂房附近的南钢现有压缩空气管网供应，能够保证项目压缩空气需要。

4.1.4.4 供电系统

本项目用电由厂区供电线路新增 2000kVA 变压器提供，新增 2000kVA 变压器室利用现有生产性辅房一楼进行改造；新增供配电系统提供总电源至设备配电柜，承办单位设计自备供电线路系统，安装配电功能齐全的配电装置，即可满足项目供电需求，钢板预处理生产线项目装机容量≤1200kw。

4.1.5 公辅工程依托可行性分析

公辅工程依托可行性如下：

表 4.1.5-1 依托可行性分析

| 序号 | 依托公辅设施 | 总建设规模 | 目前使用能力 | 剩余能力 | 本项目使用 | 是否可依托 |
|----|--------|------------------------------------|-------------------------|------------------------|---------------------|-------|
| 1 | 压缩空气 | 250000m ³ /h | 200000m ³ /h | 50000m ³ /h | 30m ³ /h | 是 |
| 2 | 天然气 | 仅依托南钢公司现有临近本项目天然气管线接入，天然气由市政燃气公司提供 | | | | 是 |

由上表可知：南钢公司现有空压系统等均有很大的富余，可以满足本项目的使用，本项目相关依托可行。

本项目依托情况对南钢公司影响：

本项目原料钢板为南钢公司宽厚板卷厂生产的现有型号钢板，不增加南钢公司现有钢铁产能和产量。自来水、电力、天然气仅依托南钢公司现有管线，供给单位均为市政自来水厂、市政电网、燃气公司。压缩空气主要依托南钢公司制氧厂提供，制氧厂压缩空气设计产生规模为 25 万 m³/h，余量 5 万 m³/h，本项目使用量仅 30m³/h，远远小于设备余量。生活污水依托南钢公司现有污水收集管线，进入南钢三回用水厂处理后回用于南钢公司冷却水补水，本项目职工均由厂内现有职工调配，本项目建成后不改变南钢公司排水情况。综上，本项目对南钢公司的依托情况，不会对增加南钢公司的污染物排放量。

4.1.6 平面布置及周边概况

本项目选址在南钢公司厂内，建钢路与创业路之间，南京钢铁集团建设有限公司 3#厂房 CD 跨，以及厂房外西侧区域。该 3#厂房共分为 3 跨，AB 跨 33m，BC 跨 24m，CD 跨 33m。CD 跨尺寸 33m×165m，面积约 5445m²。目前 CD 和 BC 跨已经建成，大部分区域空置，少部分区域堆放有钢板，AB 跨在建，后续 AB 和 BC 跨主要作为钢板切割、折弯加工厂房使用。在本项目建设前，CD 跨以及西侧区域暂时堆放有钢板，部分钢板需进行切割。后续本项目开

始建设时，CD跨内堆放钢板将及时清理。现有钢板切割均采用手持式或小型移动式设备，不涉及设备拆除搬迁，遗留环保问题主要为地面遗留的切割粉尘，在本项目开始建设前，将对地面粉尘进行清扫。

本项目厂平分布为：CD跨车间北侧为原料入库道路，从北向南依次分布有中间仓库、原料钢板堆放区、上料区、抛丸区、喷漆室、调漆间、烘干室、喷码装置、卸料区、成品钢板堆放区和产品运输通道，此外，CD跨厂房内最南端设置有办公和休息室。厂房外部西侧布设有危废库、RTO、辅房（现有）、抛丸除尘系统等。本项目厂平布设见附图3。

表 4.1.6-1 本项目建筑物指标一览表

| 建筑物名称 | 建筑物层数 | 建筑面积m ² | 建筑高度m | 备注 |
|---------|-------|--------------------|-------|--------|
| 3#厂房CD跨 | 地上一层 | 5445 (33×165) | 18 | 现有 |
| 辅房 | 地上二层 | 594 (297×2) | 6.5 | 现有 |
| 调漆间 | 地上一层 | 10 (3×3.3) | 3.5 | CD跨内新建 |
| 喷漆室 | 地上一层 | 12 (2×6) | 3.3 | CD跨内新建 |
| 烘干室 | 地上一层 | 84 (6×14) | 2.5 | CD跨内新建 |
| 办公休息区 | 地上一层 | 48 | 2.8 | CD跨内新建 |
| 中间仓库 | 地上一层 | 20.4 | 3 | CD跨内新建 |
| 危废库 | 地上一层 | 30 | 3 | 新建 |

4.2 工程分析

4.2.1 生产工艺流程

本项目拟建设一条钢板防腐表面预处理线，主要包括抛丸、喷涂、烘干、喷码等工序，生产工艺流程分述如下。

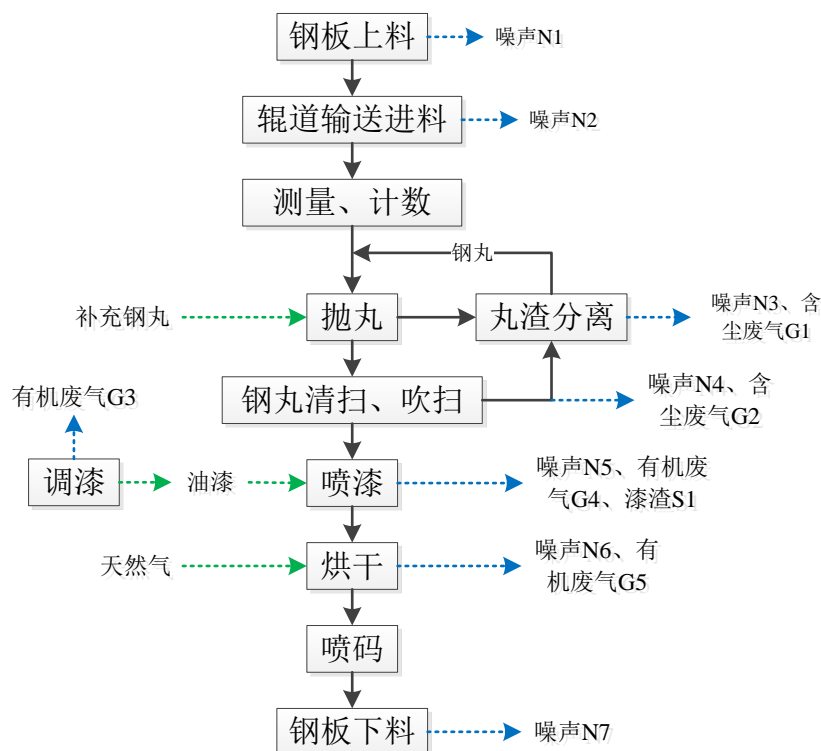


图4.2.1-1 生产工艺流程图

本项目生产工艺主要分为上料段、抛丸段、喷漆烘干段、喷码段、下料段。

(1) 上料段

行车将原料钢板放在预处理线入口辊道线上，并将钢板对齐辊道一侧基准线，辊道线向前输送钢板，钢板在输送过程中对钢板宽度和高度进行测量。并记录钢板数量。

此工序产生的污染主要为噪声污染 N1 和 N2。

(2) 抛丸工序

提前将抛丸机开机，当钢板前进到抛丸机入口，入口到位检测到钢板后，开启钢板宽度对应的丸料阀，丸料阀给抛丸器供给丸料，抛丸器抛射丸料对钢板上下表面进行清理；清理后的钢板进入清理室，滚刷旋转将钢板上的丸料扫到收丸螺旋中，收丸螺旋将丸料分到两边，落到下料斗处。吹扫装置的前道吹扫将滚刷未清理掉的钢丸吹散，后道吹扫将钢丸吹扫干净。掉落

的钢丸和杂质进入丸渣分离系统，丸渣混合物中的杂物（氧化皮、碎丸、粉尘等）由分离器筛筒内螺旋片带走。此时除尘器风机抽风孔抽风，将完整弹丸和氧化皮碎片、破碎弹丸、粉尘有效的分离，大颗粒的废料从分离器丸料溢流口流出，细小丸料、粉尘从废料口流出，完整的弹丸进入丸料仓再次使用。

此工序产生的污染主要为噪声污染 N3 和 N4，以及粉尘污染 G1 和 G2。

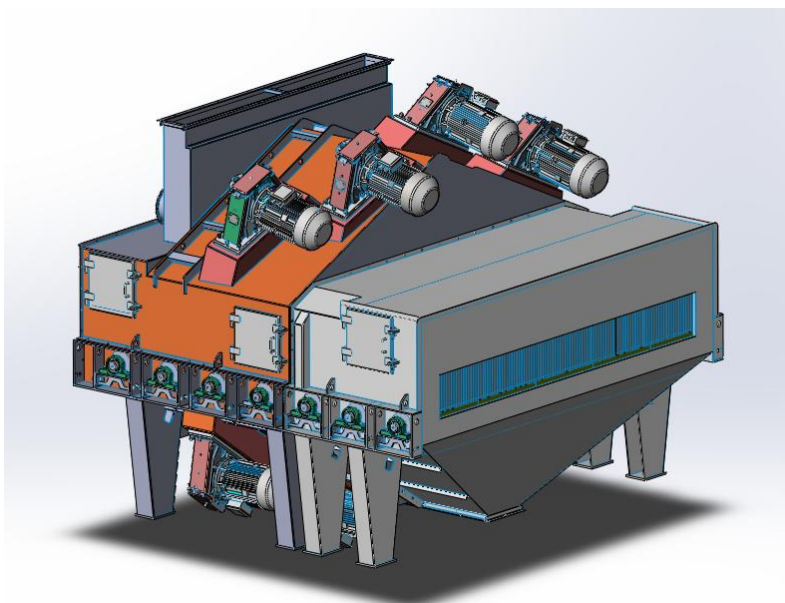


图4.2.1-2 抛丸室示意图

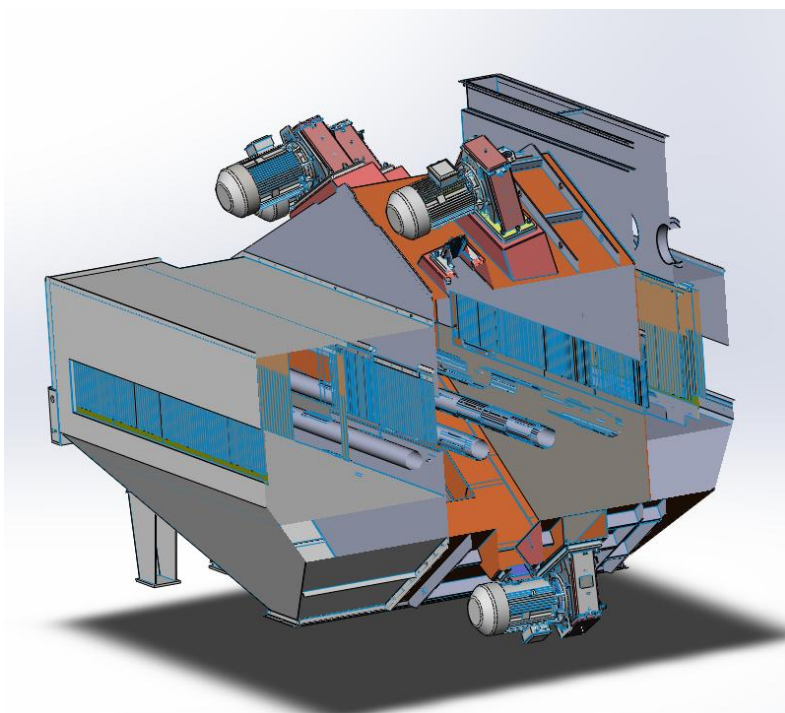


图4.2.1-3 抛丸室结构示意图

(2) 调漆工序

本项目在厂房内喷漆室北侧设置一座调漆间，用于油漆各组分和稀释剂调制，采用自动调漆设备，调制后的油漆通过泵和管道运输至喷漆室内的喷枪。整个系统根据喷漆线需要自动控制。调漆过程中会产生有机废气 G3，调漆间日常封闭，采用负压收集房间内废气。

(3) 喷漆工序

厂房内设置一间喷漆室，钢板通过辊道进出，除进口外，喷漆室相对封闭。采用智能喷漆控制系统，通过设置在钢板上下方的喷枪对钢板进行喷漆。经过抛丸后的钢板，进入喷漆室，当前进到喷漆过渡辊道处时，此处设置的检测压辊检测到钢板到位，钢板上下喷漆往复机开启，往复机上的光电检测检测到钢板边喷漆枪开启，循环往复对钢板上下表面进行喷漆。喷漆系统智能、高效、稳定，喷涂均匀，运行稳定，喷漆往复机速度可达 120m/min，快速覆盖钢板表面，防止漏涂。当喷漆完毕，检测到钢板边缘时，喷漆枪关闭。喷漆时间约 28 秒。本项目仅涂覆一层车间底漆，钢板经过喷漆室喷漆后，直接进入后续的烘干室，不进行多次反复喷漆。

此工序产生的污染主要为噪声污染 N5，有机废气 G4 和漆渣 S1。

(4) 烘干工序

钢板喷漆后，经过辊道运输进入与喷漆室密闭连接的烘干室，烘干室采用天然气加热，热风循环对钢板进行烘干，烘干温度约 50~80℃，烘干时间约 205 秒。本项目涂层厚度为 45 μm，根据油漆厂商提供的说明，一般烘干温度 3 分钟即可完成溶剂挥发。本项目厂房内设有挥发性气体检测设备，可根据检测结果适当调整烘干时间。烘干油漆后的钢板通过辊道输送到喷漆室出口，进入喷码段。

此工序产生的污染主要为有机废气 G5。

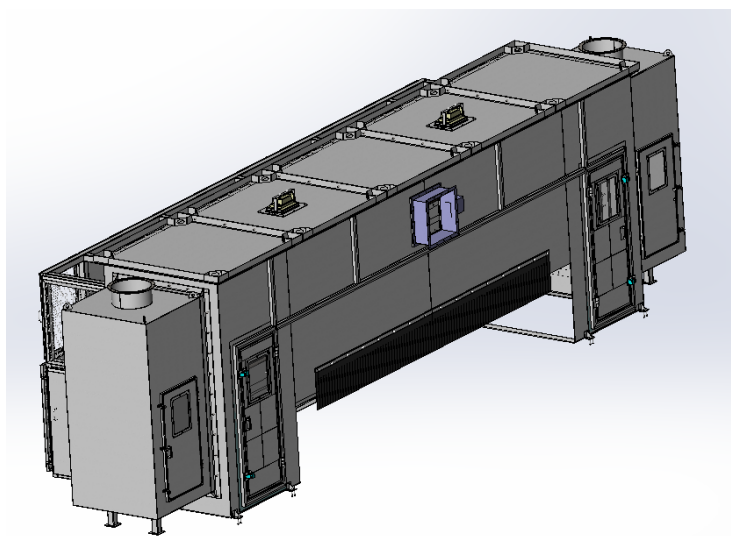


图4.2.1-4 喷漆室示意图



图 4.2.1-5 烘干室示意图

(4) 喷码段

钢板前进到输出辊道，压辊检测到信号，喷码头在往复机带动下向钢板靠拢并下降，靠近钢板进行喷码，喷码完毕后，喷码机复位。本项目采用激光喷码，激光发生器产生高能量且高频率的激光束，通过镜子反射和透镜汇聚到扫描头上，扫描头能够将激光束精确地聚焦在工作面上，形成微小的熔化点，从而进行刻印。过程中会产生极少量的烟尘，在车间无组织排放，不做定量分析。

(5) 下料段

喷码后钢板在辊道的驱动下继续前进到下料区，用行车将预处理完毕的钢板卸下，预处理完毕。此工序产生的污染主要为噪声 N7。

(6) 其它非生产工艺

本项目原料钢板来自南钢公司中厚板卷厂和宽厚板卷厂，原料在出厂时就进行了质量检测，本项目不再检测。本项目在运行中，针对每种钢种在第一次抛丸后，进入喷漆室前，取出钢板，进行抛丸粗糙度检测，据此调节抛丸机参数设置。同一钢种只检测一次，每次更换钢种后重新检测一次。本项目对烘干后的钢板进行漆膜厚度检测，每天开机后检测一次，当天不再检测。上述检测采用手持式抛丸粗糙度检测仪和手持式漆膜厚度检测检测仪，检测便捷，过程中均不产生污染物。

本项目喷枪每日使用结束后采用稀释剂进行清洗，将吸料盘放入装有稀释剂的桶，再打开喷枪喷涂，直到喷出干净的稀释剂为止，使油管中、油泵中的油漆都清洗干净。清洗用的稀释

剂喷出后进入回收漆盘，重复利用，定期更换，此过程会产生少量挥发性有机物和废稀释剂。稀释剂单次用量约 20kg，3 天更换一次，年用量约 2t。

本项目厂房为水泥硬化地面，定期采用吸尘器、扫地机以及人工清扫的方式清理地面灰尘，不使用水冲洗，无地面清洗废水产生。

此外，设备保养维护过程中会产生废润滑油、废机油等矿物油。

4.2.2 主要生产设备

本项目主要技术指标如表 4.2.2-1 所示，主要生产设备如表 4.2.2-2 所示。

表4.2.2-1 本项目主要技术指标一览表

| 序号 | 项目 | 技术指标 |
|----|--------|--|
| 1 | 钢板规格 | 长度：2~16.0m；平均14m 宽度：0.9~5.0m；平均：2.5m 厚度：8~150mm；平均11mm 单张钢板最大重量：25 t； |
| 2 | 钢板材质 | 普通钢板、品种钢板、镍系钢板 |
| 3 | 抛丸进料方式 | 通过行车加到上料辊道上，进入抛丸机 |
| 4 | 设备处理能力 | 锈蚀等级A-B级（无内部锈蚀） 钢板生产速度3~5m/min（Sa2.5级），常规速度：4m/min |
| 5 | 喷漆 | 漆膜厚度（干膜）：45 μm ± 5 μm |
| 6 | 工作制度 | 工作班制为两班制，作业时间7 h/班，每年工作日300天； |
| 7 | 设计处理能力 | 年设计处理能力：400万m ² （按双面计算） |
| 8 | 装机容量 | ≤1000 kwh |

表4.2.2-2 本项目主要设备清单一览表

| 序号 | 设备 | 数量 | 单位 | 设备性能 | 参数 |
|----|--------|----|----|--|--|
| 一 | 输送辊道 | 1 | 套 | 速度：1~10m/min，承载：1.25t/m，最大承载宽度：5200mm，厚度：8~150mm | 辊子直径：245mm 辊子间距：650mm（上料段+过渡段+下料段）长度=28.6米+5.7米+16.9米总功率：22.5kw |
| 二 | 抛丸主机 | 1 | 套 | 抛丸速度：3~5m/min/Sa2.5级（初始表面腐蚀等级A-B级，表面无深度腐蚀）最大钢板宽度：5200mm，厚度：8~150mm | 抛丸器：12台45kw 抛丸机总功率：720kw 清理系统：一道刮板+两道滚刷+两道吹扫 |
| 三 | 抛丸除尘系统 | 1 | 套 | 排放浓度：≤10mg/m ³ 处理风量：46000m ³ /h | 除尘器滤筒数量：72 滤筒规格：350*660mm 过滤面积：1238m ² 风机功率：75kw |
| 四 | 喷漆系统 | 1 | 套 | 喷漆速度：3~5m/min，干膜厚度：15~25μm最大钢板宽度：5200mm，厚 | 选用：上下各3支喷枪，长江45:1的喷漆泵3台（2用1备） |

| | | | | | |
|---|--------|---|---|--|--|
| | | | | 度：8~150mm | 往复机功率：7.0kw |
| 五 | 漆雾处理系统 | 1 | 套 | 处理漆雾风量：25000m ³ /h，漆雾浓度≤6000mg/m ³ | 处理风量：25000m ³ /h， 电装机功率：82.5kw 天然气装机功率：100万大卡 |
| 六 | 烘干系统 | 1 | 套 | 烘干温度：50℃~80℃，热风循环风量：10000m ³ /h。 | 电装机功率：11.0kw 天然气装机功率：44万大卡 |
| 七 | 喷码装置 | 1 | 套 | 喷码速度：3~5m/min， 表面喷码：字符高度：50mm，双行 侧面喷码：字符高度：6mm，单行 | 往复机功率：1.5kw |
| 八 | 电气系统 | 1 | 套 | 总装机功率：~920.0kw | / |
| 九 | 监控系统 | 1 | 套 | 设置7处监控 | / |
| 十 | 照明系统 | 1 | 套 | 地坑设置100 w照明灯4处，喷漆室照明灯2处100 w | 电装机功率：0.6 kW |

设备生产能力与项目产品规模的匹配性分析：

钢板预处理生产线设计速度范围：3~5m/min，生产速度：4m/min；钢板首尾间距：2m，钢板长度以14m计，每天2班，每班有效工作时间7.0h，每年工作300d，钢板处理长度 $L=2 \times 7 \times 300 \times 60 \times 4 \times (14/16) = 88.2$ 万m/a；钢板平均宽度以2.5m计，实际生产能力 $m=882000 \times 2.5 \times 2=441$ 万m²/a，大于设计产能400万m²/a。设备设计产能满足生产需要。

4.2.3 原辅材料及理化性质

(1) 原辅材料使用

本项目使用的需进行表面处理的钢板原料全部来自南钢内部生产，并经厂内车辆运输到本项目生产厂房原料区堆存。钢板处理量约400m²/a（双面计），约21万吨/a。

抛丸工序采用钢丸，钢丸循环利用，使用过程中有磨损，需定期补充新钢丸，年用量约400t/a。

本项目原料板材由南钢板材事业部中厚板卷厂和宽厚板卷厂生产，产品去向主要是南京钢铁集团国际经济贸易有限公司、江苏金贸钢宝电子商务股份有限公司、北京南钢钢材销售有限公司、上海南钢物资销售有限公司等。根据调查，南钢公司现有预处理钢板主要用于造船及中石油、中石化项目低温容器，其中船用板材总量比例为89%，低温容器总量比例为11%。

船舶用钢因接触海水和海风，极易受到腐蚀，其耐候性和抗腐蚀性等要求较高；低温储罐也因温度变化较大，隔热、防腐、耐用性要求较高。尽管行业内已有部分企业进行过水溶性涂料试验，但在实际使用场景中难以满足表面耐腐蚀要求，且生产过程能耗非常高，目前行业内该种用途的钢板表面处理仍普遍使用溶剂型涂料进行生产。因此本项目使用及溶剂型含锌漆，

可以有效的对钢板进行防腐。此外，江苏省钢铁行业协会为本项目使用溶剂型涂料进行了论证，并出具了建议现阶段使用溶剂型涂料的意见。详见附件 11。

涂装工序采用喷涂工艺，使用 TH-2 型无机硅酸锌车间底漆，该涂料为双组分油漆，包括主漆组分 A，和固化剂组分 B，使用时先在调漆间按照组分 A：组分 B=2:1 的比例进行调漆。此外，为保证油漆喷涂粘度，需添加 5%~10% 的稀释剂（乙醇）进行调漆。

根据建设单位提供资料，TH-2 型无机硅酸锌车间底漆涂布参数如下：

表 4.2.3-1 TH-2 型无机硅酸锌车间底漆油漆涂布参数

| 参数项目 | 参数数值 | 单位 |
|--------|--------|-------------------|
| 油漆理论密度 | 1.3 | kg/L |
| 干漆膜 | 20~70 | μm |
| 湿漆膜 | 44~147 | μm |
| 理论涂布率 | 13.5~6 | m ² /L |

本项目设计要求漆膜厚度（干膜）： $45\mu\text{m}\pm 5\mu\text{m}$ ，计算时取 $45\mu\text{m}$ 。根据油漆涂布参数，此时需要附着在钢板表面的湿漆膜厚度理论值约为 $95\mu\text{m}$ 。本项目生产线年设计处理能力（双面计）400 万 m²/a，每年附着在钢板表面的湿漆用量为 $400\text{万 m}^2/\text{a}\times 0.000095\text{m}=379.3\text{m}^3/\text{a}$ 。根据油漆理论密度 1.3kg/L，计算得到每年湿油漆附着重量为 493.273t/a。

根据代表性的品牌参数，本项目理论涂布率为 $9.8\text{m}^2/\text{L}$ ；由于油漆桶内残余不同、生产设备不同、具体生产操作不同等因素，实际生产过程中，难以达到理论涂布率。因此本次计算结合其他企业实际生产经验，取系数 0.81，每年油漆理论用量为 $400\text{万 m}^2/\text{a}\div 11\text{m}^2/\text{L}\div 0.81=503.9\text{m}^3/\text{a}$ 。油漆理论密度 1.3kg/L，计算得到每年需要使用油漆重量用量为 655.077t/a。

通过以上计算结果可知，本项目需附着在钢板上的湿漆膜总量为 493.273t/a，项目需要使用的混合后的油漆总量为 655.077t/a，由此计算，本项目油漆的使用率为 $493.273\text{t/a}\div 655\text{t/a}=75.26\%$ 。

本项目使用的油漆包括组分 A、组分 B 和稀释剂，通常稀释剂占混合油漆的比例为 5%~10%，本次计算时取 8%，即本项目稀释涂料需要的稀释剂量为 $655.077\text{t/a}\times 8\%=52.406\text{t/a}$ ，油漆总量为 $655.077\text{t/a}\times 92\%=602.671\text{t/a}$ 。本项目调漆比例为组分 A：组分 B=2：1，即组分 A 总用量为 $602.671\text{t/a}\times (2/3)=401.78\text{t/a}$ ，组分 B 总用量为 $602.671\text{t/a}\times (1/3)=200.89\text{t/a}$ 。此外，喷枪定期使用稀释剂清洗，清洗用量为 2t/a。

综上，本项目每年需要使用的油漆总量（含稀释剂）为 657.077t/a；其中稀释剂：54.406t/a，

组分 A: 401.78t/a, 组分 B: 200.89t/a。

本项目原辅材料清单如下:

表 4.2.3-2 原辅材料一览表

| 序号 | 名称 | 主要成分及比例 | 消耗量 t/a | 最大贮量 t | 物质形态 | 储存方 式、地点 | 物料包装 | 来源 | 运输 方式 |
|----|-------|---|------------|-----------|------|-------------|------------|----|----------|
| 1 | 钢板 | 钢铁、镍 | 210000 | 2000 | 固态 | 车间堆存 | / | 南钢 | 车运 |
| 2 | 油漆组分A | 二氧化钛0.5-10%，硅酸乙酯10-30%，锌粉20-60%，乙醇10-25%，异丙醇2.5-10%，丁醇2.5-10%，助剂（石油醚）0.5-5% | 401.78 | 10 | 液态 | 中间仓库 | 桶装（25L/桶） | 外购 | 车运 |
| 3 | 油漆组分B | 硅酸乙酯10-30%，乙醇10-25%，异丙醇2.5-10%，丁醇2.5-10%，助剂（石油醚）0.5-5% | 200.89 | 5 | 液态 | 中间仓库 | 桶装（25L/桶） | 外购 | 车运 |
| 4 | 稀释剂 | 乙醇 | 54.406 | 2 | 液态 | 中间仓库 | 桶装（25L/桶） | 外购 | 车运 |
| 5 | 钢丸 | 钢铁 | 400 | 10 | 固态 | 车间堆存 | 袋装 | 外购 | 车运 |
| 6 | 润滑油 | 矿物油 | 8 | 1 | 液态 | 中间仓库 | 桶装（200L/桶） | 外购 | 车运 |

(2) 主要能耗

本项目主要能耗如下:

表 4.2.3-3 主要能耗一览表

| 序号 | 名称 | 年耗量 (t) | 来源 |
|----|------|-------------------------|----------------------|
| 1 | 电 | 411.6万kW·h/a | 市政供电 |
| 2 | 天然气 | 24.68万m ³ /a | 南钢现有天然气管线接入，市政燃气公司供气 |
| 3 | 压缩空气 | 12.6万m ³ /a | 南钢现有压缩空气管线接入 |
| 4 | 自来水 | 360m ³ /a | 市政自来水厂供给，依托南钢现有管线 |

(3) 原辅材料理化性质

原辅材料的理化性质如下:

表 4.2.3-4 主要原辅料的理化性质

| 名称 | 组成成分 | 理化性质 | 毒理性质 | 危险特性 |
|-------|---|---|--|--|
| 油漆组分A | 二氧化钛0.5-10%，硅酸乙酯10-30%，锌粉20-60%，乙醇10-25%，异丙醇2.5-10%，丁醇2.5-10%，助剂（石油醚）0.5-5% | 锌灰色浆体，密度约1.67 g/cm ³ ，不溶于水。或与乙醇、丙酮、甲苯等混溶。闪点25℃。 | <p>眼接触：可引起眼睛刺激、发红、流泪、视力模糊。</p> <p>吸入：吸入蒸气可引起鼻和呼吸道刺激、头昏、虚弱、疲倦、恶心、头痛，严重者意识丧失。</p> <p>皮肤：可引起皮肤刺激、皮炎、持续接触可引起皮肤皴裂和脱脂。</p> <p>误服：可引起胃肠道刺激、恶心、呕吐、腹泻。</p> | 易燃，其蒸气与空气可形成爆炸性混合物，遇明火、高热能引起燃烧爆炸。与氧化剂接触发生化学反应或引起燃烧。在火场中，受热的容器有爆炸危险。蒸气比空气重，沿地面扩散并易积存于低洼处，遇火源会着火回燃。对环境有污染。 |
| 油漆组分B | 硅酸乙酯10-30%，乙醇10-25%，异丙醇2.5-10%，丁醇2.5-10%，助剂（石油醚）0.5-5% | 无色透明液体，密度约0.9 g/cm ³ ，不溶于水。或与乙醇、丙酮、甲苯等混溶。闪点25℃。 | | |
| 稀释剂 | 乙醇 | 无色透明液体，有特殊香味，易挥发。相对密度0.816g/cm ³ ，沸点78.4℃，熔点-114.3℃。 | <p>吸入：可能刺激呼吸道和黏膜。可能引起危害中枢神经系统的作用。</p> <p>皮肤：轻微刺激。</p> <p>眼睛：暴露于液体、蒸汽、熏烟或雾滴可能引起中度刺激。直接接触可能引起刺激、痛、角膜可能会发炎甚至受到损害。</p> <p>食入：1.可能引起危害中枢神经系统的作用。2.严重急性中毒可能引起血糖过低、体温过低和伸肌僵硬3.吸入肺部可能引起肺炎。</p> | 易挥发，易燃烧，刺激性。其蒸汽与空气混合成爆炸性气体。遇到高热、明火能燃烧或爆炸，在火场中，受热的容器有爆炸危险。其蒸汽比空气重，能在较低处扩散到相当远的地方，遇明火会引着回燃 |
| 润滑油 | 矿物油 | 淡黄色黏稠液体，相对密度0.934g/cm ³ ，不易挥发，自燃点300~350℃，不溶于水，可溶于有机溶剂 | 急性吸入，可出现乏力、头晕、头痛、恶心，严重者可引起油脂性肺炎。慢接触者，暴露部位可发生油性痤疮和接触性皮炎。可引发神经衰弱综合征，呼吸道和眼刺激症状及慢性油脂性肺炎。 | 可燃液体，火灾危险性为丙B类；遇明火、高热可燃 |

本项目施工状态下涂料中挥发性有机物含量计算如下：

根据建设单位提供的涂料 MSDS、VOCs 含量检测报告及涂料最大稀释比等资料，计算得到施工状态下涂料 VOCs 含量，结果显示可满足《低挥发性有机化合物含量涂料产品技术要

求》（GB/T38597-2020）。详细计算过程如下所示：

①VOCs 含量（质量比）=VOCs 含量 417g/L÷涂料密度 1300g/L=32.08%；

②最大稀释比(稀释剂质量/涂料质量)10%，即每 100g 涂料中最多加入 10g 稀释剂(VOCs)，原来每 100g 涂料中含 VOCs 约 32.08g，混合后 VOCs 含量(质量比)变为(32.08+10)/(100+10)，即 38.25%；

③由于稀释剂添加量较少，涂料密度几乎不变；

④稀释后 VOCs 含量=VOCs 含量(质量比)×涂料密度 1300g/L=38.25%×1300g/L=497.3g/L。

表 4.2.3-5 涂料 VOCs 含量达标分析

| 涂料名称 | 相对密度 (g/L) | VOCs含量 (g/L) | VOCs含量 (质量 比, %) | 最大工况稀释比 (稀释剂质量/涂料 质量) | 稀释后VOCs 含量 (g/L) | 限量值 (g/L) | 达标情 况 |
|--------------------|---------------|-----------------|------------------------|-----------------------------|---------------------|--------------|----------|
| TH-2型无机硅 酸锌车间底漆 | 1300 | 417 | 32.08% | 10% | 497.3 | 550 | 达标 |

注：限值为《低挥发性有机化合物含量涂料产品技术要求》（GB/T38597-2020）要求。

4.2.4 物料平衡

(1) 油漆平衡

本项目涂装使用的油漆成分包括组分 A、组分 B 和稀释剂，各自用量为 401.78t/a、200.89t/a、52.406t/a，总用量为 655.077t/a，油漆利用率 75.26%，未利用的部分约 0.5%在油漆桶内残余，其它在喷漆过程中形成漆雾在喷漆室逸散。此外，喷枪清洗使用稀释剂 2t/a，其中约 10%挥发，剩余 90%成为废溶剂。本项目油漆组分 A+组分 B 的 VOCs 含量为 32.08%，稀释剂中 VOCs 含量为 100%。喷漆室喷出的油漆中 VOCs 按全部挥发考虑，VOCs 平衡详见表 4.2.4-2 和图 4.2.4-2。

油漆中的 VOCs 全部挥发，逸散的漆雾按干组分考虑，漆雾约 60%在喷漆室内沉降，定期清理形成漆渣，其余随车间换气气流移动，喷漆室的废气为密闭负压收集方式，漆雾收集效率 99%，未收集的部分车间无组织排放，收集的有组织漆雾废气经过两级过滤棉吸附过滤器处理，处理效率 99%，最终处理后的漆雾以有组织颗粒物的形式排放。漆雾处理系统在截留漆雾颗粒的同时会吸附饱和 VOCs，总计吸附的 VOCs 量约占 2%。

根据计算，本项目油漆物料平衡详见表 4.2.4-1 和图 4.2.4-1。

表 4.2.4-1 本项目油漆物料平衡表

| 投入 | | 输出 | |
|--------|---------|---------|----------|
| 来源 | 质量 | 去向 | 质量 (t/a) |
| 油漆及稀释剂 | 657.077 | 油漆桶中残余 | 3.285 |
| | | 进入产品 | 310.075 |
| | | VOCs挥发 | 244.695 |
| | | 喷漆室沉降 | 58.339 |
| | | 车间沉降 | 0.583 |
| | | 过滤吸附量 | 37.541 |
| | | 无组织漆雾排放 | 0.389 |
| | | 有组织漆雾排放 | 0.379 |
| | | 废稀释剂 | 1.791 |
| 小计 | 657.077 | 小计 | 657.077 |

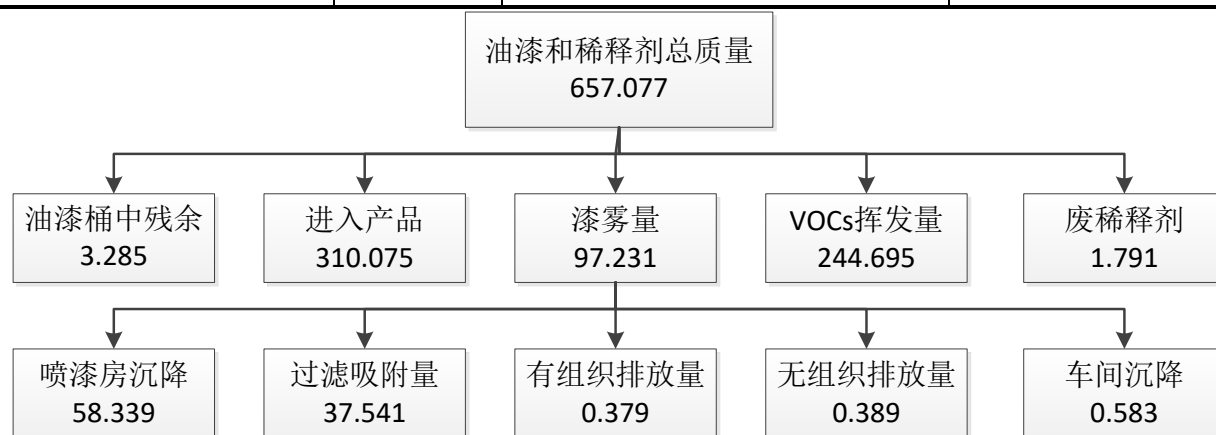


图 4.2.4-1 本项目油漆物料平衡情况 (单位: t/a)

(2) VOCs 平衡

本项目油漆和稀释剂中含有 VOCs，其物料平衡如下：

本项目油漆（组分 A+组分 B）使用量 602.671t/a，VOCs 含量 32.08%，稀释剂（乙醇）使用量 54.406t/a，VOCs 含量 100%，油漆和稀释剂合计 VOCs 量为 247.724t/a。生产过程中，油漆和稀释剂包装桶中残余 VOCs 量约 0.5%；本项目采用喷涂工艺，会产生漆雾，漆雾过滤器中过滤棉会吸附漆雾，其中 VOCs 量约 2%。其它 VOCs 在调漆、喷涂、烘干过程中全部挥发，本项目采用负压密闭收集的方式收集 VOCs，收集效率约为 99%，未收集的部分在车间无组织排放，收集的 VOCs 进入 RTO 处理，处理效率 99%，处理后 VOCs 以有组织形式排放。

废过滤棉、废油漆桶和废稀释剂进入危废库暂存，定期委托有资质单位处置。上述危废中 VOCs 总含量约 7.957t/a，暂存时采用相对封闭的容器或包装袋包装，其中约 10%的 VOCs 挥发，危废库采用抽气的方式收集 VOCs，收集效率约 95%，未收集的部分无组织排放，收集的 VOCs 采用两级活性炭处理，处理效率 90%，处理后的 VOCs 以有组织形式排放。

本项目 VOCs 物料平衡详见表 4.2.4-2 和图 4.2.4-2。

表 4.2.4-2 本项目 VOCs 物料平衡表

| 投入 | | 输出 | |
|-------------|---------|----------|-----------|
| 来源 | 含量 | 去向 | 产生量 (t/a) |
| 油漆及稀释剂含VOCs | 247.724 | 车间有组织排放 | 2.374 |
| | | 车间无组织排放 | 2.398 |
| | | 危废库有组织排放 | 0.076 |
| | | 危废库无组织排放 | 0.040 |
| | | 进入固废 | 7.153 |
| | | 活性炭吸附量 | 0.679 |
| | | RTO分解 | 235.004 |
| 小计 | 247.724 | 小计 | 247.724 |

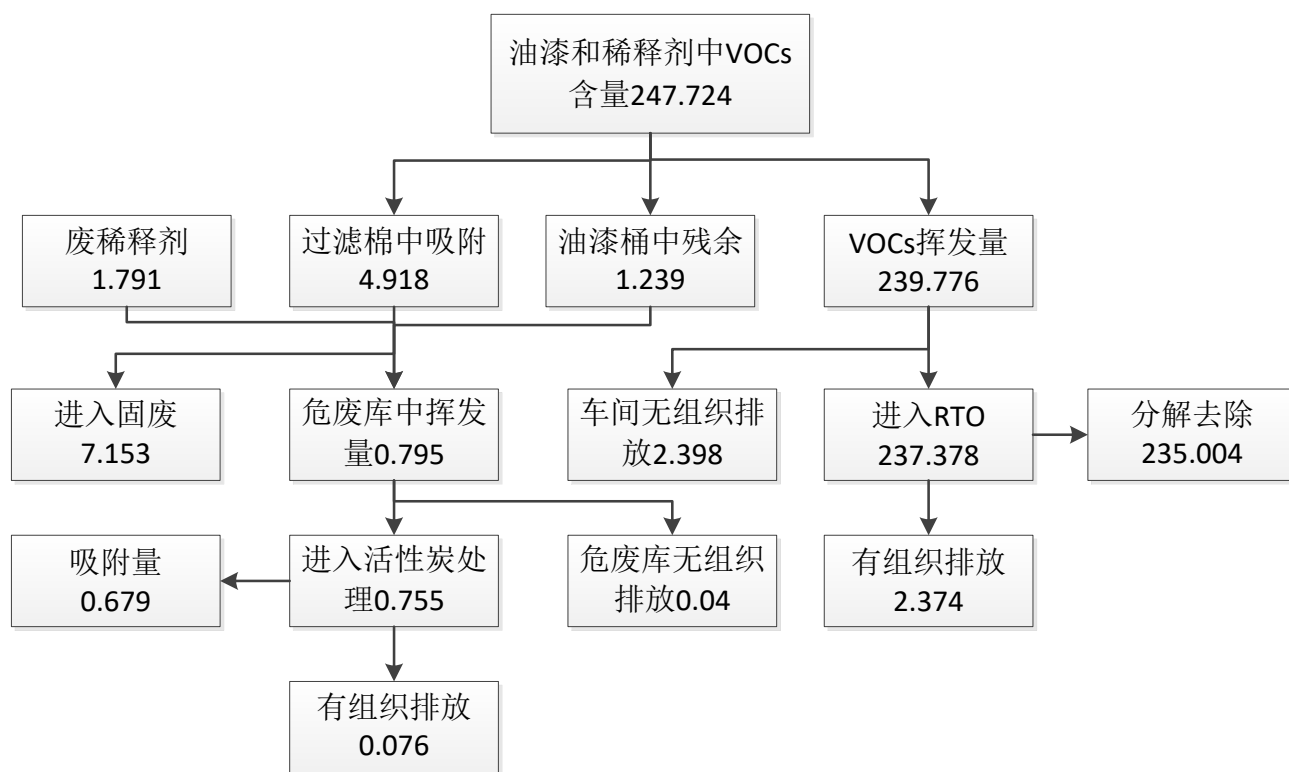


图 4.2.4-2 本项目 VOCs 物料平衡情况 (单位: t/a)

4.2.5 水平衡

本项目无生产用水, 仅有生活用水。生活用水量 360t/a, 依托于南钢公司现有自来水管网接入, 生活污水产生量为 288t/a, 经化粪池处理后排入南钢公司现有生活污水管网, 进入回用水厂处理后回用。本项目职工均由厂内现有职工调配, 本项目建成后不改变南钢公司排水情况。本项目废水量较少, 依托南钢公司三回用水厂处理, 全部回用于南钢循环冷却水补水, 可以确保南钢最终排放到外环境的废水量和污染量不增加。

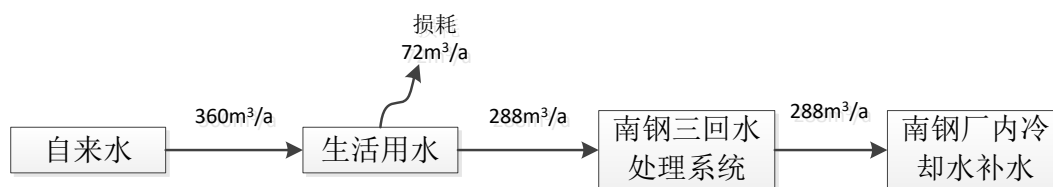


图 4.2.5-1 本项目水平衡图 (1)

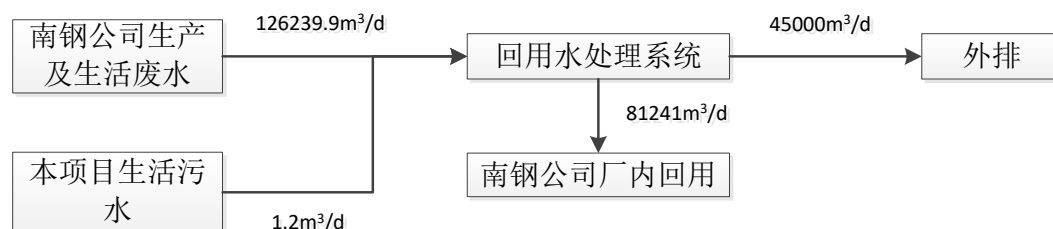


图 4.2.5-2 本项目水平衡图 (2)

4.2.6 污染物产生及排放情况

4.2.6.1 废气污染物产生及排放情况

本项目废气主要有抛丸工序产生的粉尘废气，调漆、喷涂和烘干工序产生的有机废气，以及危废库产生的有机废气。

(1) 抛丸粉尘

抛丸处理时钢丸和工件表面碰撞使工件表面氧化物细微部分形成粉尘，部分钢丸及较大颗粒落到回收斗，部分钢丸和钢渣粘附在钢板上，在后续清扫后落入回收斗。回收斗内的钢渣进入钢丸回收分离系统，磨损产生的钢渣以粉尘的形式从钢丸中分离，钢丸循环利用。根据《排放源统计调查产排污核算方法和系数手册》中“机械行业系数手册”“06 预处理”：原料为钢材等，工艺为抛丸的颗粒物产污系数为 2.19kg/t-原料。本项目钢材抛丸量为 210000t/a，则抛丸粉尘产生量为 459.9t/a。抛丸粉尘经抛丸房内部集气管道收集，抛丸机除钢板进出口外均密闭，进出口较窄，仅供钢板进出，设有挡帘，且有负压控制。此外，抛丸产生的粉尘为氧化铁皮，相对粒径和比重均较大，不易在空气中逸散。因此，本项目抛丸粉尘按接近完全密闭收集考虑，设计收集效率为 99.8%。此外，抛丸机外部为本项目厂房，正常情况下门窗关闭，对粉尘沉降效率约 60%，最终无组织排放的粉尘量为 0.368t/a。有组织抛丸粉尘采用“沉降箱+旋风除尘器+滤筒除尘器”的处理工艺，除尘效率可达 99.75%，经过处理后有组织粉尘排放量 1.149t/a，最终经一根 22m 高排气筒（DA001）排放。

(2) 车间有机废气

本项目油漆和稀释剂在调配、喷涂和烘干段会产生 VOCs(非甲烷总烃计)，油漆中的 VOCs

按在调漆、喷涂、烘干过程中全部挥发考虑，根据物料平衡，最终产生的 VOCs 量为 239.767t/a。本项目设置封闭式喷漆房，采用自动喷漆工艺，调漆、喷涂和烘干均采用负压密闭收集的方式收集 VOCs，收集效果较好。考虑到挥发的 VOCs 为气态污染物，按收集效率约为 99%，未收集的部分在车间无组织排放，排放量约 2.398t/a，收集的 VOCs 进入 RTO 处理，处理效率 99%，处理后有组织 VOCs 排放量 2.374t/a，最终经一根 22m 高排气筒（DA002）排放。本项目涂料中不含氯元素，经 RTO 处理后无二噁英产生。

（3）漆雾

本项目采用喷涂工艺，会产生漆雾（以颗粒物计），根据油漆平衡，本项目初始漆雾产生量为 97.231t/a，其中 60%在喷漆室沉降形成漆渣，喷漆室内对漆雾的收集效率 99%，未收集的部分逸散到喷漆室外进入厂房内，本项目厂房正常处于封闭状态，对无组织颗粒物有一定捕集和控制逸散作用，降尘效率约 60%，最终车间无组织排放的漆雾量约为 0.389t/a。漆雾采用串联的两级过滤棉吸附过滤系统处理，处理效率约 99%，有组织排放的漆雾量为 0.379t/a，最终经一根 22m 高排气筒（DA002）排放。

（4）天然气燃烧废气

本项目烘干室和 RTO 采用天然气燃烧加热，天然气总计消耗量 24.68 万 Nm^3/a ，废气主要污染物为烟尘、 SO_2 、 NO_x ，其产排系数参考《纳入排污许可管理的火电等 17 个行业污染物实际排放量计算方法（含排污系数、物料衡算方法）（试行）》（原环境保护部公告 2017 年第 81 号）中燃气工业锅炉。其中，烟尘产污系数参考《环境保护实用数据手册》（胡名操，机械工业出版社，1990 年）。烟尘的排放系数为 $2.4\text{kg}/\text{万 m}^3$ 、 SO_2 排放系数为 $0.02S*\text{kg}/\text{万 m}^3$ （含硫量（S）根据《天然气》（GB17820-2018），二类天然气总硫含量 $\leq 100\text{mg}/\text{m}^3$ ）、 NO_x 排放系数为 $18.71\text{kg}/\text{万 m}^3$ 。此外，除天然气燃烧外，大量有机物进入 RTO 高温焚烧，此过程也会产生一定热力型氮氧化物。参考同类型项目《湛江钢铁 1550 冷轧新增彩涂机组工程环境影响报告书》（湛环建〔2021〕46 号）和《湛江钢铁 1550 冷轧新增彩涂机组工程竣工环境保护验收监测报告》（2023 年 3 月），在生产负荷 101.5%工况下， NO_x 排放量速率 $1.956\text{kg}/\text{h}$ ，其中天然气燃烧产生的 NO_x 量为 $0.974\text{kg}/\text{h}$ ，计算得到 VOCs 燃烧产生的 NO_x 量为 $0.982\text{kg}/\text{h}$ 。该项目 VOCs 产生速率为 $302.78\text{kg}/\text{h}$ ，通过类比可知本项目 VOCs 燃烧产生的 NO_x 量为 $0.185\text{kg}/\text{h}$ 。

根据计算，本项目天然气燃烧污染物产生量如下表所示。该废气最终经一根 22m 高排气

筒（DA002）排放。

4.2.6-1 燃烧污染物产生量

| 污染物 | 天然气用量 | 产污系数 | 污染物产生量 | 总计 |
|------|--------------------------------|--------------------|--------|-------|
| | 万Nm ³ /a | kg/万m ³ | t/a | t/a |
| 颗粒物 | 24.68 | 2.4 | 0.059 | 0.059 |
| 二氧化硫 | | 2 | 0.049 | 0.049 |
| 氮氧化物 | | 18.71 | 0.924 | 1.239 |
| 氮氧化物 | RTO炉中VOCs燃烧产生NO _x 量 | | 0.777 | |

（5）危废库有机废气

本项目废油漆桶和废过滤棉含有残余的 VOCs 物料，在危废库中采用相对封闭的方式包装，但仍会有少量 VOCs 在存储过程中挥发，根据物料衡算，危废库中 VOCs 挥发量为 0.796t/a。危废库采用微负压方式收集废气，收集效率约 95%，未收集的部分在车间无组织排放，排放量约 0.04t/a，收集的废气经两级活性炭处理，处理效率约 90%，处理后有组织 VOCs 排放量 0.076t/a，最终经一根 20m 高排气筒（DA003）排放。

（6）废气排放核算汇总

正常工况下有组织废气排放情况如下表所示：

4.2.6-2 正常工况下有组织废气排放核算结果一览表

| 产污节点 | 污染物 | 产生浓度 mg/m ³ | 产生速率kg/h | 产生量 t/a | 治理措施 | | | 污染物排放 | | | | 执行标准 | | 排气筒编号 | 排放时间 h/a |
|------|-----------------|---------------------------|----------|------------|-----------------|-------|--------|-------------------------|---------------------------|--------------|--------|-------------------|------|-------|-------------|
| | | | | | 工艺 | 收集效率% | 治理效率% | 风量 m ³ /h | 排放浓度 mg/m ³ | 排放速率 kg/h | 排放量t/a | mg/m ³ | kg/h | | |
| 抛丸 | 颗粒物 | 2380.4 | 109.500 | 459.9 | 沉降箱+旋风除尘器+滤筒除尘器 | 99.8% | 99.75% | 46000 | 5.9 | 0.274 | 1.149 | 20 | / | DA001 | 4200 |
| 涂装工序 | NMHC | 2283.5 | 57.087 | 239.767 | 漆雾过滤器 +RTO | 99% | 99% | 25000 | 22.6 | 0.565 | 2.374 | 50 | 2.0 | DA002 | 4200 |
| | 颗粒物 | 556.2 | 13.904 | 58.398 | | / | / | | 4.2 | 0.104 | 0.438 | 10 | 0.4 | | |
| | SO ₂ | 0.5 | 0.012 | 0.049 | | / | / | | 0.5 | 0.012 | 0.049 | 200 | / | | |
| | NO _x | 11.8 | 0.295 | 1.239 | | / | / | | 11.8 | 0.295 | 1.239 | 200 | / | | |
| 危废库 | NMHC | 45.4 | 0.091 | 0.796 | 两级活性炭 | 95% | 90% | 2000 | 4.3 | 0.009 | 0.076 | 60 | 3.0 | DA003 | 8760 |

注：涂装工序包括调漆间、喷漆室和烘干室。

本项目无组织废气产生及排放情况如表所示：

4.2.6-3 无组织废气排放核算结果一览表

| 产污区域 | 污染物 | 产生量t/a | 污染防治措施 | 排放量kg/h | 排放量t/a | 面源尺寸m | 面源高度m |
|------|------|--------|---------------------|---------|--------|--------------|-------|
| 生产车间 | NMHC | 2.398 | 加强无组织收集， 和车间机械排风 | 0.571 | 2.398 | 5445（33×165） | 18 |
| | 颗粒物 | 0.757 | | 0.180 | 0.757 | | |
| 危废库 | NMHC | 0.040 | | 0.009 | 0.040 | 30（10×3） | 3 |

4.2.6.2 废水污染物产生及排放情况

(1) 生活污水

本项目用水主要为职工生活用水。根据建设单位提供，项目职工为 24 人，无住宿，依据《建筑给水排水设计标准》（GB 50015-2019），车间工人的生活用水定额按 30-50L/人·天，本项目取 50L/人·天，每年工作 300 天，则生活用水总量为 360t/a。项目废水排水量可按总用水量的 80%计，即生活污水产生量 288t/a，生活污水水质为：COD 400mg/L、SS 200mg/L、NH₃-N 35mg/L、总氮 45mg/L、TP 4mg/L。生活污水通过重力流排入南钢公司现有生活污水管网，经生活污水处理站处理后再进入南钢回用水厂的回用水处理系统，处理后全部回用不外排。本项目职工均由厂内现有职工调配，本项目建成后不改变南钢公司排水情况。

(2) 废水产生与处理情况汇总

4.2.6-4 本项目废水产生与处理情况

| 类型 | 废水量 (t/a) | 污染因子 | 初始浓度 (mg/L) | 产生量 (t/a) | 治理措施 | 出水浓度 (mg/L) | 出水量 (t/a) | 去向 |
|------|--------------|------|----------------|--------------|----------------------|----------------|--------------|-----------------|
| 生活污水 | 288 | COD | 400 | 0.115 | 化粪池+ 南钢公司 回用水厂 | 60 | 0.017 | 处理后 厂内回 用 |
| | | SS | 200 | 0.058 | | 50 | 0.014 | |
| | | 氨氮 | 35 | 0.010 | | 10 | 0.003 | |
| | | 总氮 | 45 | 0.013 | | 15 | 0.004 | |
| | | TP | 4 | 0.001 | | 0.5 | 0.0001 | |

4.2.6.3 噪声

本项目主要噪声来源于风机的空气动力噪声、抛丸噪声以及机组设备运转噪声。

风机运转会产生空气动力噪声，优先选用低噪声设备，并在风机出口装设消声器，使风机噪声值≤80dB(A)。

风机及烘干装置均在风机进、出口设置了消声器。抛丸机、烘干室、RTO、循环风机等设备均考虑消声降噪装置，在距离设备 1.5m 处，噪音水平将不会超过 80 分贝。

对噪声值大于 85dB(A)的噪声源，设计中采取隔声降噪措施；同时提高自动化操作水平，减少工人在噪声环境中的工作时间。

设备噪声为不连续、间断性噪声，持续时间短。一般噪声经消声减震及厂房隔声可削减约 25dB(A)。本项目噪声源产生值见下表。

4.2.6-5 主要噪声源排放源强（室外）

| 序号 | 声源名称 | 型号 | 空间相对位置/m | | | 声源源强（任选一种） | | 声源控制措施 | 运行时段 |
|----|--------|----|----------|------|-----|-----------------------|------------|--------------------|------|
| | | | X | Y | Z | （声压级/距声源距离）/（dB(A)/m） | 声功率级/dB(A) | | |
| 1 | RTO | / | 1.3 | 11.1 | 1.2 | / | 80 | 隔声、减震， 降噪量≥25dB | 昼、夜 |
| 2 | 抛丸除尘系统 | / | 41.4 | 57.9 | 1.2 | / | 85 | 隔声、减震， 降噪量≥25dB | 昼、夜 |
| 3 | RTO风机 | / | 1.3 | 11.1 | 1.2 | / | 85 | 隔声、减震， 降噪量≥25dB | 昼、夜 |
| 4 | 抛丸除尘风机 | / | 41.4 | 57.9 | 1.2 | / | 85 | 隔声、减震， 降噪量≥25dB | 昼、夜 |
| 5 | 危废库风机 | / | 25 | 3.6 | 1.2 | / | 85 | 隔声、减震， 降噪量≥25dB | 昼、夜 |

注：表中坐标以厂界中心（118.745941,32.202762）为坐标原点，正东向为X轴正方向，正北向为Y轴正方向。

4.2.6-6 主要噪声源排放源强（室内）

| 序号 | 建筑物名称 | 声源名称 | 型号 | 声源源强 声功率级 /dB(A) | 声源控制措施 | 空间相对位置/m | | | 距室内边界距离/m | | | | 室内边界声级 /dB(A) | | | | 运行时段 | 建筑物插入损失 / dB(A) | | | | 建筑物外噪声声压级 /dB(A) | | | | |
|----|-------|----------|----|------------------------|----------------|----------|------|-----|-----------|-------|------|-----|------------------|------|------|------|------|--------------------|------|------|------|---------------------|------|------|------|--------|
| | | | | | | X | Y | Z | 东 | 南 | 西 | 北 | 东 | 南 | 西 | 北 | | 东 | 南 | 西 | 北 | 东 | 南 | 西 | 北 | 建筑物外距离 |
| 1 | 车间 | 上料噪声 | / | 90 | 基础减振、厂房隔声，降噪量≥ | 49.8 | 55.8 | 1.2 | 4.9 | 139.9 | 10.6 | 4.4 | 71.4 | 70.3 | 70.6 | 71.7 | 昼、夜 | 31.0 | 31.0 | 31.0 | 31.0 | 40.4 | 39.3 | 39.6 | 40.7 | 1 |
| 2 | 车间 | 各类风机,10台 | / | 90 | 基础减振、厂房隔声，降噪量≥ | 33.1 | 33.9 | 1.2 | 8.0 | 112.7 | 8.8 | 5.0 | 80.8 | 80.3 | 80.7 | 81.4 | 昼、夜 | 31.0 | 31.0 | 31.0 | 31.0 | 49.8 | 49.3 | 49.7 | 50.4 | 1 |
| 3 | 车间 | 抛丸机 | / | 90 | 基础减振、厂房隔声，降噪量≥ | 44.2 | 48.5 | 1.2 | 6.0 | 130.8 | 10.0 | 1.2 | 71.1 | 70.3 | 70.6 | 78.2 | 昼、夜 | 31.0 | 31.0 | 31.0 | 31.0 | 40.1 | 39.3 | 39.6 | 47.2 | 1 |

南钢精品板材提质加工项目环境影响报告书

| | | | | | | | | | | | | | | | | | | | | | | | | | | |
|---|----|------|---|----|------|------|------|-----|------|------|-----|-----|------|------|------|------|--|------|------|------|------|------|------|------|------|---|
| 4 | 车间 | 喷漆系统 | / | 80 | 25dB | 16.9 | 16.2 | 1.2 | 12.8 | 89.4 | 5.1 | 3.3 | 60.5 | 60.3 | 61.4 | 62.5 | | 31.0 | 31.0 | 31.0 | 31.0 | 29.5 | 29.3 | 30.4 | 31.5 | 1 |
| 5 | 车间 | 烘干系统 | / | 80 | | 6.3 | 2.3 | 1.2 | 14.7 | 72.2 | 4.0 | 3.7 | 60.4 | 60.3 | 61.9 | 62.2 | | 31.0 | 31.0 | 31.0 | 31.0 | 29.4 | 29.3 | 30.9 | 31.2 | 1 |

注：表中坐标以厂界中心（118.745941,32.202762）为坐标原点，正东向为 X 轴正方向，正北向为 Y 轴正方向。

4.2.6.4 固废

本项目产生的固体废物主要包括废钢丸、废包装材料、废滤筒滤芯、废桶、废矿物油、废劳保用品、废滤材、漆渣、废活性炭和生活垃圾等。

(1) 废钢丸及抛丸灰

本项目抛丸过程中会产生抛丸灰，根据计算，除尘系统截流的粉尘为 458.75t/a。此外，抛丸工序的丸渣分离系统，会分离出磨损后的废钢丸，包括旋风除尘器和滤筒除尘器截留下来的磨损粉尘，其主要成分是铁。根据建设单位提供的资料，废钢丸产生为 400t/a。本项目废钢丸及抛丸灰总计产生量为 858.75t/a，收集后暂存在厂房内的带盖矩形铁箱（约 5m³）中，定期作废品出售。

(2) 废包装材料

本项目废包装材料主要为钢丸包装袋等，根据本项目原辅材料消耗情况分析，废包装材料年产生量约为 0.2t/a，收集后作废品出售。

(3) 废滤筒滤芯

根据建设提供的资料，滤筒除尘器的滤芯每年更换一次，一次废滤芯产生量约 1t/a，主要成分为聚酯纤维和铁粉，属于一般固废，直接由供应商带走，不暂存。

(4) 废桶

本项目废桶主要为废油漆桶、废稀释剂桶、废润滑油桶等，根据本项目原辅材料消耗情况分析，废油漆桶年产生个数约为 26283 个，单个重量约 0.6kg，废润滑油桶产生个数约为 40 个，单个重量约 15kg。根据计算，废桶年产生量约为 16.4t/a，属于危险废物，代码 HW49/900-041-49，暂存于危废库，定期交有资质单位处置。

(5) 废矿物油

设备检修保养期间会产生废润滑油、废机油等矿物油，产生量 1t/a。属于危险废物，代码 HW08/900-249-08，暂存于危废库，交由有资质单位处置。

(6) 废劳保用品

根据建设提供的资料，含油漆、润滑油、机油等废手套及废抹布产生量约 0.2t/a，属于危险废物，代码 HW49/900-041-49，暂存于危废库，交由有资质单位处置。

(7) 废滤材

本项目喷漆废气设置漆雾过滤器，核心组件为过滤棉，材质非常蓬松，质量较小，可以大量容漆，吸附漆雾后会产生废过滤棉等废滤材。本项目漆雾过滤材料单次装填量约 250kg，每月更换 1 次，过滤漆渣量约 37.541t/a，有机溶剂量约 4.918t/a。综上，含油漆的废滤材产生量约 45.459t/a，属于危险废物，代码 HW49/900-041-49，收集后暂存于危废库，定期交有资质单位处置。

(8) 漆渣

根据漆料衡算，本项目漆渣产生量为 58.339t/a，属于危险废物，代码 HW12/900-252-12，收集后暂存于危废库，定期交有资质单位处置。

(9) 废清洗剂

本项目喷枪定期采用稀释剂（乙醇）清洗会产生废清洗剂，根据工艺流程及物料衡算，废清洗剂产生量约为 1.791t/a，属于危险废物，代码 HW06/900-402-06，收集后暂存于危废库，定期交有资质单位处置。

(10) 废活性炭

本项目危废库有机废气采用两级活性炭处理，更换活性炭时会产生废活性炭，属于危险废物，代码 HW49/900-039-49，收集后暂存于危废库，定期交有资质单位处置。

根据《省生态环境厅关于将排污单位活性炭使用更换纳入排污许可管理的通知》（苏环办〔2021〕218 号），本项目取活性炭动态吸附量约为 10%。活性炭更换周期计算公示如下：

$$T=m \times s \div (c \times 10^{-6} \times Q \times t)$$

式中：

T—更换周期，天；

m—活性炭的用量，kg；

s—动态吸附量，%；（一般取值 10%）

c—活性炭削减的 VOCs 浓度，mg/m³；

Q—风量，单位 m³/h；

t—运行时间，单位 h/d。

本项目废活性炭产生和处置情况如下表所示：

表 4.2.6-7 废活性炭产生、处置情况一览表

| 区域 | 活性炭单次总装填量kg | 动态吸附量% | 削减的VOCs浓度mg/m ³ | 废气风量m ³ /h | 运行时间h/d | 更换周期 d |
|-----|-------------|--------|----------------------------|-----------------------|---------|--------|
| 危废库 | 1800 | 10 | 41.1 | 2000 | 24 | 91 |

注：上述数据为环评期间初步设计，如实际建设与初步设计方案不符，则实际更换周期按照《省生态环境厅关于将排污单位活性炭使用更换纳入排污许可管理的通知》有关要求执行。

(11) 生活垃圾

本项目职工定员 24 人，年工作 300 天，生活垃圾人均产生量为 0.5kg/d，则本项目员工生活垃圾产生量为 3.6t/a，由环卫部门统一清运。

各类固体废弃物妥善处理，对外环境造成影响较小。建设项目固废产生及分析结果详见下表。危险废物的分类与代码按照《国家危险废物名录》（2021 版）执行，不属于危险废物的固体废物分类与代码，按照《固体废物分类与代码目录》（2024 年）执行。

表 4.2.6-8 建设项目副产物或固废产生情况汇总表

| 序号 | 产物名称 | 产生工序 | 形态 | 主要成分 | 预测产生量(吨/年) | 种类判断 | | |
|----|---------|---------|----|----------------|------------|------|-----|-----------------------------|
| | | | | | | 固体废物 | 副产品 | 判定依据 |
| 1 | 废钢丸及抛丸灰 | 抛丸废气处理 | 固 | 铁 | 858.75 | √ | — | 《固体废物鉴别标准 通则》（GB34330-2017） |
| 2 | 废包装材料 | 原料包装 | 固 | 聚酯 | 0.2 | √ | — | |
| 3 | 废滤筒滤芯 | 滤筒除尘器检修 | 固 | 聚酯纤维、铁 | 1 | √ | — | |
| 4 | 废桶 | 原料包装 | 固 | 塑料、废溶剂、废矿物油、废铁 | 16.4 | √ | — | |
| 5 | 废矿物油 | 检修 | 液 | 废矿物油 | 1 | √ | — | |
| 6 | 废劳保用品 | 检修 | 固 | 纤维、废有机溶剂 | 0.2 | √ | — | |
| 7 | 废滤材 | 检修 | 固 | 有毒有机溶剂、过滤棉、滤材 | 45.459 | √ | — | |
| 8 | 漆渣 | 喷漆 | 固 | 有毒有害溶剂、固份 | 58.339 | √ | — | |
| 9 | 废清洗剂 | 喷枪清洗 | 液 | 废有机溶剂 | 1.791 | √ | — | |
| 10 | 废活性炭 | 检修 | 固 | 活性炭、溶剂 | 7.48 | √ | — | |
| 11 | 生活垃圾 | 办公 | 固 | 纸张、塑料 | 3.6 | √ | — | |

4.2.6-9 营运期固体废物分析结果汇总表

| 序号 | 固废名称 | 属性 | 危险特性鉴别方法 | 固废类别 | 固废代码 | 产生量(吨/年) | 处置 |
|----|---------|------|----------|------|-------------|----------|----------|
| 1 | 废钢丸及抛丸灰 | 一般固废 | 危险废物鉴别标准 | SW59 | 900-099-S59 | 858.75 | 外售 |
| 2 | 废包装材料 | 一般固废 | | SW17 | 900-003-S17 | 0.2 | 外售 |
| 3 | 废滤筒滤芯 | 一般固废 | | SW59 | 900-009-S59 | 1 | 外售 |
| 4 | 废桶 | 危险废物 | | HW49 | 900-041-49 | 16.4 | 交由资质单位处置 |
| 5 | 废矿物油 | 危险废物 | | HW08 | 900-249-08 | 1 | 交由资质单位处置 |
| 6 | 废劳保用品 | 危险废物 | | HW49 | 900-041-49 | 0.2 | 交由资质单位处置 |
| 7 | 废滤材 | 危险废物 | | HW49 | 900-041-49 | 45.459 | 交由资质单位处置 |
| 8 | 漆渣 | 危险废物 | | HW12 | 900-252-12 | 58.339 | 交由资质单位处置 |
| 9 | 废清洗剂 | 危险废物 | | HW06 | 900-402-06 | 1.791 | 交由资质单位处置 |
| 10 | 废活性炭 | 危险废物 | | HW49 | 900-039-49 | 7.48 | 交由资质单位处置 |
| 11 | 生活垃圾 | 生活垃圾 | | SW64 | 900-099-S64 | 3.6 | 环卫清运 |

4.2.6.5 非正常废气污染物排放

根据设计单位提供资料，本项目非正常工况主要有以下情况：

非正常工况 1：机组开机。在生产之前 RTO 提前加热到工作温度后，机组正常开机生产。

非正常工况 2：机组计划停机。机组停机，RTO 降温停止运行，进入保温阶段。

非正常工况 3：操作或设备故障导致的机组异常停机：机组异常停机后保持 RTO 正常运行，直到机组开机恢复生产。如果异常停机时间较长（大于 2 小时），则 RTO 降温熄火停止运行。

非正常工况 4：RTO 设备运行异常，如突发火灾等。RTO 运行情况与喷漆室和烘干室开关关联，RTO 设备运行异常时，生产设备立刻停机，风机继续开启，将残余在生产设施的废气抽出，会导致短时浓度较高。此时，RTO 内仍有较高温度，短时间内对 VOCs 仍有一定去除效率，去除效率取 50%。

非正常工况 5：抛丸除尘系统故障，如滤筒破裂等，会导致除尘效率降低。此时，沉降箱和旋风除尘器仍有一定除尘效率，综合除尘效率约 90%。

根据以上非正常情况分析，第四种和第五种非正常工况会导致短时污染物排放浓度增加，因此对第四种和第五种非正常情况估算源强。此非正常工况废气源强如下表所示：

4.2.6-10 非正常工况下有组织废气排放核算结果一览表

| 产污节点 | 污染物 | 产生浓度 mg/m ³ | 产生速率kg/h | 治理措施 | | 污染物排放 | | | 排气筒编号 | 排放频率及时间 |
|------|------|---------------------------|----------|------|-----|-------------------------|---------------------------|----------|-------|------------------|
| | | | | 工艺 | 效率% | 风量 m ³ /h | 排放浓度 mg/m ³ | 排放速率kg/h | | |
| 抛丸 | 颗粒物 | 2380.4 | 109.500 | / | 90 | 46000 | 238.0 | 10.95 | 1# | 1次/3年， 0.5h/次 |
| 涂装工序 | NMHC | 2283.5 | 57.087 | / | 50 | 25000 | 1141.7 | 28.54 | | 2次/a， 0.5h/次 |

由上表可知，在废气处理设施非正常情况下，NMHC 和颗粒物的排放浓度会短时超标，因此，在运行过程中需定期对废气处理设施检查和维修，尽量避免非正常工况发生。

4.3 风险环境因素识别

环境风险是通过环境介质传播的，由自发的原因或人类活动引起的具有不确定性的环境严重污染事件。环境风险评价就是分析环境风险事件隐患、事故发生概率、事件后果、并确定采取的相应的安全对策。

根据《建设项目环境风险评价技术导则》（HJ169-2018）的要求，需要对本项目建设进行环境风险评价，通过评价认识本项目的风险程度、危险环节和事故后果影响大小，从中增强风险管理的意识，提出本项目环境风险防范措施和应急预案，杜绝环境污染事故的发生。

4.3.1 风险识别

4.3.1.1 物质危险性识别

根据风险导则附录 B，物质风险识别范围为主要原辅材料、中间产品、最终产品及生产过程中排放的“三废”污染物等。拟建项目涉及的主要危险物质为油漆、天然气，以及危险废物等，具有易燃易爆、有毒有害等特性，风险特性识别见下表。

表 4.3.1-1 本项目风险物质危害特性一览表

| 序号 | 原辅材料名称 | 状态 | 易燃易爆性 | 健康危害 | 环境危害 | |
|----|--------|------------|-------|------|--------|----------|
| 1 | 油漆组分 A | 异丙醇（6.25%） | 液态 | 易燃易爆 | 麻醉和刺激性 | 对大气有一定危害 |
| 2 | | 丁醇（6.25%） | 液态 | 易燃易爆 | 麻醉和刺激性 | 对大气有一定危害 |
| 3 | | 石油醚（2.5%） | 液态 | 易燃易爆 | 麻醉和刺激性 | 对大气有一定危害 |
| 4 | | 异丙醇（6.25%） | 液态 | 易燃易爆 | 麻醉和刺激性 | 对大气有一定危害 |

| | | | | | | |
|----|------------|-----------|-----------|------|--------|----------------|
| 5 | 油漆组 分 B | 丁醇（6.25%） | 液态 | 易燃易爆 | 麻醉和刺激性 | 对大气有一定危害 |
| 6 | | 石油醚（2.5%） | 液态 | 易燃易爆 | 麻醉和刺激性 | 对大气有一定危害 |
| 7 | 稀释剂 | 乙醇 | 液态 | 易燃易爆 | 麻醉和刺激性 | 对大气有一定危害 |
| 8 | | 总油漆 | 液态 | 易燃易爆 | 麻醉和刺激性 | 对大气有一定危害 |
| 9 | | 润滑油 | 液态 | 可燃 | 麻醉和刺激性 | 对土壤和水体有一定危害 |
| 10 | | 天然气 | 气态 | 易燃易爆 | 燃气中毒 | 对大气有一定危害 |
| 11 | | 危险废物 | 固态/ 液态 | 易燃易爆 | 麻醉和刺激性 | 对大气、土壤和水体有一定危害 |

4.3.1.2 生产系统危险性识别

（1）生产系统风险识别

本项目涉及主要风险物质主要为油漆、稀释剂，生产过程风险主要源于操作不当、设备故障产生的风险物质的泄漏，遇明火从而造成火灾事故。涉及油漆涂料、油漆稀释剂的工艺单元主要为油漆中间仓库、调漆室、喷涂及烘干单元。生产过程中事故风险诱发因素主要有：设计缺陷、设备质量问题、未执行有关规范标准、管理不严格、操作水平低或违规操作、突发事件导致事故，如突然停电、雷击等；在生产过程中，输液管道在使用过久或受外力影响，有破裂的危险性；各储存容器均配有止回阀，其危险性在于作业时关闭不紧或年久失修（更换）时，易出现危险品外溢；作业场所用到各种泵，长期使用，易发生机壳损坏或密封压盖损坏而导致危险品外泄。

（2）贮运系统风险识别

汽车运输过程有发生交通事故的可能，如撞车、侧翻等，一旦发生此类事故，有可能包装桶盖子被撞开或桶被撞破，则导致物料泄漏。厂内储存过程中，由于容器桶开裂、阀门故障、管道破损、操作不当等原因，有可能导致物料泄漏，装桶在存放过程有可能因意外而侧翻或破损，或温差过大造成盖子顶开，也可能发生泄漏。一旦发生泄漏，油漆和稀释剂中有机溶剂极易挥发，一旦泄漏，容易大量挥发造成大气污染，并且均属于易燃物质，一旦泄漏，如不及时处理，遇火星即造成火灾事故，从而可能对周边生产设施造成破坏性影响。运输过程如发生泄漏，则泄漏物料有可能进入水体。本项目油漆和稀释剂采用小桶储存，单桶容量仅 25L，本项目在南钢厂区内范围内，且设有事故应急收集措施，泄漏可以得到有效控制，不会发生太大的影响。

（3）环保工程风险识别

本项目危险废物暂存危废库，库内分区存放，且设有废气收集和处理装置，泄露液态防渗和导流措施，危废在存放过程中对环境不会发生太大的影响。RTO 炉等有机废气净化装置出现故障等，主要有停电、处理装置故障等，导致各种有机废气处理效率下降或停止运行，将会有大量有机废气直接排放到环境空气中，从而影响周围环境空气质量。

表 4.3.1-2 主要生产设施危险源

| 序号 | 危险源 | 主要风险类型 |
|----|------------|--------|
| 1 | 油漆或稀释剂储存设施 | 泄漏、火灾 |
| 2 | 调漆间 | 火灾、爆炸 |
| 3 | 喷漆室 | 火灾、爆炸 |
| 4 | 烘干室 | 火灾、爆炸 |
| 5 | RTO | 火灾、爆炸 |
| 6 | 危废库 | 火灾 |

4.3.1.3 环境影响途径识别

根据项目物质危险性识别、生产系统危险性识别，本项目危险物质在事故情形下对环境的影响途径主要是火灾、事故排放等通过大气对周围环境产生影响。

表 4.3.1-3 建设项目环境风险识别表

| 序号 | 危险单元 | 风险源 | 主要危险物质 | 环境风险类型 | 环境影响途径 | 可能受影响的环境敏感目标 |
|----|--------|------------|--------|--------|--------|--------------|
| 1 | 中间仓库 | 涂料或稀释剂储存设施 | CO | 火灾 | 大气 | 周边 5km 居民 |
| 2 | 喷漆车间 | 涂料或稀释剂 | CO | 火灾 | 大气 | |
| 3 | 烘干室 | 涂料、稀释剂或天然气 | CO | 火灾 | 大气 | |
| 4 | 中间仓库 | 油漆泄露 | 异丙醇、丁醇 | 泄露 | 大气 | |
| 5 | RTO 装置 | 废气处理设施 | VOCs | 事故排放 | 大气 | |

4.3.2 风险事故情形设定

大气环境风险事故主要为：油漆泄露；油漆和稀释剂储存设施发生火灾和废气处理设施事故排放对大气的影

4.3.3 源项分析

4.3.3.1 大气环境影响事故源强

(1) 火灾事故源强

本项目发生火灾的物料主要包括稀释剂、油漆和天然气，天然气管道设有阻断阀，可以快速阻断煤气供应，火灾持续时间较短。稀释剂和油漆相比，为纯有机溶剂，可燃组分含量高，沸点相对更低，发生火灾的概率和火灾持续时间较长，风险更大。因此选择稀释剂储存设施发

生火灾作为可信事故进行环境风险预测。

本项目稀释剂为乙醇，密度 0.789Kg/L，闪点 14℃，泄露后在空气中极易发生火灾。选取乙醇标准桶破裂导致泄漏并发生火灾作为最大可信事故。

①乙醇泄漏速率

乙醇泄漏速度 Q_L 选用《建设项目环境风险评价技术导则》（HJ169-2018）推荐的伯努利方程计算：

$$Q_L = C_d A \rho \sqrt{\frac{2(P - P_0)}{\rho} + 2gh}$$

式中： Q_L ——液体泄漏速度，kg/s；

C_d ——液体泄漏系数，取 0.65；

A ——裂口面积， m^2 ；

P ——容器内介质压力，取 101325Pa；

P_0 ——环境压力，取 101325Pa；

g ——重力加速度， $9.8m/s^2$ ；

h ——裂口之上液位高度，取 0.3m；

ρ ——密度，取 $789kg/m^3$ 。

泄漏情况参照《建设项目环境风险评价技术导则》（HJ 169-2018）中表 E.1 中数据，选择泄露孔径为 10mm（孔径面积 $0.0000785m^2$ ）和容器全破裂两种风险事故情形。

本项目评价等级为二级，预测选取最不利气象条件进行后果预测，取 F 类稳定度、风速 1.5m/s、温度 25℃、相对湿度 50%。当泄露孔径为 10mm 时，由上式估算乙醇泄漏速度为 0.1kg/s，乙醇单桶重量约 20kg，可知 200s 可以全部泄露。当乙醇容器全破裂时，容器内 20kg 乙醇瞬时全部泄露。

②火灾 CO 产生量计算

乙醇闪点较低，按照其泄露后的物料立即进行了燃烧，发生了火灾爆炸，产生次伴生 CO 等污染物。伴生/次生一氧化碳产生量为：

$$G_{CO} = 2330qCQ$$

式中： G_{CO} ——一氧化碳的产生量，kg/s；

C ——物质中碳的质量百分比，为 52.17%；

q—化学不完全燃烧值，%，取 5%；

Q—参与燃烧的物质质量，t/s：取 0.00047t/s。

经计算乙二醇丁醚燃烧一氧化碳的产生量为 0.03kg/s。

(2) 油漆泄露事故源强

本项目的稀释剂乙醇不是风险导则附录中的风险物质，油漆组分中涉及的风险物质有异丙醇和丁醇。

泄露后的油漆，先形成液池，然后蒸发产生有毒气体，常温条件下，有机物的闪蒸蒸发和热量蒸发可以忽略不计，主要为质量蒸发，根据《建设项目环境风险评价技术导则》（HJ169-2018），质量蒸发量计算公式如下：

$$Q_3 = \alpha p \frac{M}{RT_0} u^{\frac{(2-n)}{(2+n)}} r^{\frac{(4+n)}{(2+n)}}$$

式中： Q_3 ——质量蒸发速率，kg/s；

p ——液体表面蒸气压，Pa；

R ——气体常数，J/（mol·K）；

T_0 ——环境温度，取 298.15K；

M ——物质的摩尔质量，kg/mol；

u ——风速，项目所在地常年风速为 2.7m/s；

r ——液池半径，根据《建设项目环境风险评价技术导则》（HJ169-2018），中间仓库设置了围堰，围堰等效半径约为 2.6m；

α, n ——大气稳定度系数，本项目油漆泄露在相对密闭房间内，根据表 F.3 取值， n 取 0.3， α 取 5.285×10^{-3} 。

根据上述公式，计算得到异丙醇和丁醇的蒸发量为 $Q_{\text{异丙醇}}=0.007\text{kg/s}$ ， $Q_{\text{丁醇}}=0.001\text{kg/s}$ 。

(3) 废气处理设施事故排放源强

本项目废气处理设施非正常工况，主要考虑 RTO 和抛丸除尘系统运行不正常，导致废气处理效率降低。非正常情况下，有组织废气排放情况如下表所示：

4.3.3-1 非正常工况下有组织废气排放核算结果一览表

| 产污节点 | 污染物 | 产生浓度 mg/m ³ | 产生速率kg/h | 治理措施 | | 污染物排放 | | | 排气筒编号 | 排放频率及时间 |
|------|------|---------------------------|----------|------|-----|-------------------------|---------------------------|----------|-------|------------------|
| | | | | 工艺 | 效率% | 风量 m ³ /h | 排放浓度 mg/m ³ | 排放速率kg/h | | |
| 抛丸 | 颗粒物 | 2380.4 | 109.500 | / | 90 | 46000 | 238.0 | 10.95 | 1# | 1次/3年, 0.5h/次 |
| 涂装工序 | NMHC | 2283.5 | 57.087 | / | 50 | 25000 | 1141.7 | 28.54 | | 2次/a, 0.5h/次 |

4.3.3.2 地下水环境影响事故源强

在非正常状况下，本项目生活污水管线发生损坏破裂，渗漏的污水将直接与地下水接触，且污水里 COD 和氨氮含量较高，对地下水水质将产生严重影响。因此，将本项目生活污水收集管线破损泄露设置成预测情景。生活水中污染物浓度为，COD 400mg/L、氨氮 35mg/L。

4.4 本项目污染物排放汇总

本项目污染物排放汇总见表 4.4-1。

表 4.4-1 项目污染物排放汇总一览表 (t/a)

| 种类 | 污染物名称 | 产生量 | 削减量 | 排外环境量 |
|-------|--------------------------|---------|---------|-------|
| 废水 | 废水量 (t/a) | 288 | 288 | 0 |
| | COD | 0.115 | 0.115 | 0 |
| | SS | 0.058 | 0.058 | 0 |
| | 氨氮 | 0.010 | 0.010 | 0 |
| | 总氮 | 0.013 | 0.013 | 0 |
| | TP | 0.001 | 0.001 | 0 |
| 有组织废气 | 废气量 (万m ³ /a) | 31572 | 0 | 31572 |
| | 颗粒物 | 518.298 | 516.711 | 1.587 |
| | SO ₂ | 0.049 | 0 | 0.049 |
| | NO _x | 1.239 | 0 | 1.239 |
| | NMHC | 240.563 | 238.113 | 2.45 |
| 无组织废气 | 颗粒物 | 0.757 | 0 | 0.757 |
| | NMHC | 2.438 | 0 | 2.438 |
| 固废 | 生活垃圾 | 3.6 | 3.6 | 0 |
| | 一般固废 | 859.95 | 859.95 | 0 |
| | 危险废物 | 130.669 | 130.669 | 0 |

4.5 清洁生产分析

4.5.1 清洁生产概述

清洁生产，是为了克服末端治理环境战略的弊端而提出的新的污染防治战略。清洁生产是从设计开始、到能源与原材料选择、工艺技术与设备采用、废物利用及运行管理等各个环节，通过不断采取综合性的预防措施，提高资源利用率，减少或避免污染物的产生和排放，以减轻或消除对人类健康和环境的危害，其实质是污染防治。

《中华人民共和国清洁生产促进法》第十八条规定：“新建、改建和拟建项目应当进行环境影响评价，对原料使用、资源消耗、资源综合利用以及污染物产生与处置等进行分析论证，优先采用资源利用率高以及污染物产生量少的清洁生产技术、工艺和设备。”

因此，清洁生产是国家依法推行的控制污染、改善环境的有效措施。

4.5.2 清洁生产分析

本次评价参考《涂装行业清洁生产评价指标体系》（2016年第21号）中指标要求，通过定性和定量两部分，分析改建项目的清洁生产水平，并给出清洁生产的建议。

（1）指标无量纲化

不同清洁生产指标由于量纲不同，不能直接比较，需要建立原始指标的函数。

$$X_{gk}(x_{ij}) = \begin{cases} 100, & x_{ij} \in g_k \\ 0, & x_{ij} \notin g_k \end{cases}$$

式中， x_{ij} 表示第*i*个一级指标下的第*j*个二级指标， g_k 表示二级指标基准值，其中 g_1 为I级水平， g_2 为II级水平， g_3 为III级水平； $X_{gk}(x_{ij})$ 为二级指标对于级别 g_k 的函数，若 x_{ij} 属于级别 g_k ，则函数的值为100，否则为0。

（2）单项评价指数计算

通过加权平均、逐层收敛可得到评价对象在不同级别 g_k 的得分 X_{gk} ，

$$X_{gk} = \sum_{i=1}^m (w_i \sum_{j=1}^n \omega_{ij} X_{gk}(x_{ij}))$$

式中， w_i 为第*i*一级指标的权重， ω_{ij} 为第*i*个一级指标下的第*j*个二级指标的权重，

（3）综合评价指数计算

通过加权求和，

$$Y_{gk} = \sum_{i=1}^m w_i X_{gk}$$

式中： X_{gk} 为各单项评价指数， w_i 为各单项评价指数对应的权重。

表 4.5.2-1 机械（物理）前处理评价指标项目、权重及基准值（填充部分为 100，空白为 0）

| 序号 | 一级指标 | 一级指标权重 | 二级指标 | 单位 | 二级指标权重 | I 级基准值 | II 级基准值 | III 级基准值 | 本项目情况 | 得分 | | | |
|----|-----------|--------|-------|-----------|--------|----------------------------------|---------------------------------|---|---|---------------------------|-------------------------|---------------|--------------|
| 1 | 生产工艺及设备要求 | 0.50 | 涂装前处理 | 抛丸 | - | 有粉尘处理设备、粉尘处理效率≥99%；设备噪声≤90 dB(A) | 有粉尘处理设备、粉尘处理效率≥97%；设备噪声≤92dB(A) | 有粉尘处理设备，粉尘处理效率≥95%；设备噪声≤93 dB(A) | 抛丸设备噪声90dB(A)，配套的滤筒除尘设计处理效率99%，二级权重值调为0.45；I级 | 25 | | | |
| 2 | | | | | | 喷砂（丸） | - | 应满足以下条件之一：①湿式喷砂；②干式喷砂（丸），有粉尘处理设备，粉尘处理效率≥99% | 干式喷砂（丸）有粉尘处理设备，粉尘处理效率≥98% | 干式喷砂（丸）有粉尘处理设备，粉尘处理效率≥97% | 不涉及，二级权重值调为0 | / | |
| 3 | | | | | | | | 0.09 | 设备噪声≤85 dB(A) | 设备噪声≤87dB(A) | 设备噪声≤90 dB(A) | 不涉及，二级权重值调为0 | / |
| 4 | | | | | | 打磨 | - | 0.14 | 应满足以下条件之一：①湿式打磨；②干式打磨，有粉尘处理设备，粉尘处理效率≥99% | 干式打磨，有粉尘处理设备，粉尘处理效率≥98% | 干式打磨，有粉尘处理设备，粉尘处理效率≥97% | 不涉及，二级权重值调为0 | / |
| | | | | | | | | | 0.05 | 设备噪声≤85 dB(A) | 设备噪声≤87dB(A) | 设备噪声≤90 dB(A) | 不涉及，二级权重值调为0 |
| 5 | | | | | | 擦拭清洁 | - | 0.18 | 使用不含苯系物、低 VOCs 的清洁剂 | 使用低苯系物含量、低 VOCs 的清洁剂 | 不涉及，二级权重值调为0 | | / |
| 6 | 清理 | - | 0.18 | 清理工序有除尘装置 | | | 抛丸后在抛丸内进行清理，依托抛丸房废气收集处理设施 | | 25 | | | | |

南钢精品板材提质加工项目环境影响报告书

| | | | | | | | | | | |
|----|-----------|------|---------------|---------------------|------|-------|-------|-------|---|-------|
| 7 | 资源和能源消耗指标 | 0.15 | 单位面积综合耗能* | kgce/m ² | 1.00 | ≤0.27 | ≤0.33 | ≤0.38 | 本项目总计年用电约411.6万度，折合标煤505.86t，耗能约0.26kgce/m ² ；I级 | 15 |
| | | | 单位重量综合耗能* | kgce/kg | | ≤0.06 | ≤0.08 | ≤0.09 | | - |
| 8 | 污染物产生指标 | 0.35 | 单位面积VOCs产生量* | g/m ² | 0.65 | ≤20 | ≤25 | ≤35 | 抛丸工序无VOCs产生；I级 | 22.75 |
| | | | 单位面积的危险废物产生量* | g/m ² | | 0.35 | ≤20 | ≤25 | | ≤40 |
| 合计 | | | | | | | | | | 100 |

注1：资源和能源消耗指标、污染物产生指标，按照实际处理面积进行计算。

注2：资源和能源消耗指标分为两种考核方式：单位面积综合能耗、单位重量综合能耗；当涂装产品壁厚≥3mm，可选用单位重量综合能耗作为考核指标。

注 3：单位面积VOCs产生量是指处理设施处理进口前的含量。

*为限定性指标。

/

表 4.5.2-2 喷漆（涂覆）评价指标项目、权重及基准值（填充部分为 100，空白为 0）

| 序号 | 一级指标 | 一级指标权重 | 二级指标 | | 单位 | 二级指标权重 | I 级基准值 | II 级基准值 | III 级基准值 | 本项目情况 | 得分 |
|----|-----------|--------|-------|----------------------|---------------------|--------|--|---------------------------------------|-------------------------------|-----------------------|-----|
| 1 | 生产工艺及设备要求 | 0.6 | 底漆 | 电泳漆 自泳漆 喷漆（涂覆） | - | 0.12 | 应满足以下条件之一：①电泳漆工艺；②自泳漆工艺；③使用水性漆喷涂；④使用粉末涂料 | 节水 ^b 、技术应用 | | 本项目采用低挥发性的油性漆 | 0 |
| 2 | | | | | | 0.11 | 节能技术应用 ^c ；电泳漆、自泳漆设置备用槽；喷漆设置漆雾处理 | 节能技术应用 ^c ；喷漆设置漆雾处理 | | 本项目喷涂设置粗效和中效过滤器；I级 | 6.6 |
| 3 | | | | | | 0.04 | 节能技术应用 ^c ；加热装置多级调节 ^j ，使用清洁能源 | | 加热装置多级调节 ^j ，使用清洁能源 | 使用天然气清洁能源，均可按需调节温度；I级 | 2.4 |
| 4 | | | 中涂、面漆 | - | 漆雾处理 | 0.09 | 有自动漆雾处理系统，漆雾处理效率≥95% | 有自动漆雾处理系统，漆雾处理效率≥85% | 有自动漆雾处理系统，漆雾处理效率≥80% | 本项目漆雾综合处理效率99%；I级 | 5.4 |
| 5 | | | | | 喷漆（涂覆）（包括流平） | 0.15 | 应满足以下条件之一：①使用水性漆；②使用光固化（UV）漆；③使用粉末涂料；④免中涂工艺 | 节水 ^b 、节能 ^c 技术应用 | | 干式喷漆、使用可调节喷枪；II级 | 9 |
| | | | | | | 0.06 | 废溶剂收集、处理 ^e | | | 清洗废溶剂委外处置；I级 | 3.6 |
| 6 | | | | | 烘干室 | 0.04 | 节能技术应用 ^c ；加热装置多级调节 ^j ，使用清洁能源 | | 加热装置多级调节 ^j ，使用清洁能源 | 烘房使用天然气清洁能源，可按需调节温度 | 2.4 |
| 7 | 废气处 | 喷漆废 | - | 0.11 | 溶剂工艺段有VOCs处理设施，处理效率 | 溶剂型喷漆有 | 调配、喷涂、烘干废气均 | 6.6 | | | |

南钢精品板材提质加工项目环境影响报告书

| | | | | | | | | | | | | | | | |
|----|-------------------|-----|------------------|-----------------|---------------------|----------|----------------------|--|--|---|---|--|----------|---------------------------------|-----|
| 8 | | 理设施 | 气 | | | | ≥85%；有VOCs处理设备运行监控装置 | | VOCs处理设施， 处理效率≥75%；有 VOCs 处理设备 运行监控装置 | 收集后进入RTO处理，去 除效率99%；有VOCs处理 设备运行监控装置；I级 | | | | | |
| | | | 涂层烘 干废气 | | | | 0.11 | 有VOCs处理设施，处理 效率≥98%；有VOCs处理 设备运行监控装置 | 有VOCs处理 设施，处理效 率≥95%；有 VOCs处理设 备运行监控装 置 | | | 有VOCs处理设 施，处理效率 ≥90%；有VOCs 处理设备运行监 控装置 | 6.6 | | |
| | | | 原辅材 料 | 底漆 | | | - | 0.05 | VOCs≤30% | | | VOCs≤35% | VOCs≤45% | 最大稀释比施工状态下油 漆VOCs38.25%；III级 | 7.3 |
| | | | | 中涂 | | | - | 0.05 | VOCs≤30% | | | VOCs≤40% | VOCs≤55% | 本项目不含中涂 | / |
| 10 | | | 面漆 | - | 0.05 | VOCs≤50% | VOCs≤60% | VOCs≤70% | 本项目不使用面漆 | / | | | | | |
| 11 | | | 喷枪 清洗 液 | 水性 漆 | - | 0.02 | VOCs含量≤5% | VOCs含量 ≤20% | VOCs含量≤30% | / | 0 | | | | |
| 13 | 资源和 能源消 耗指标 | 0.1 | 单位面积取水 量* | | L/m ² | 0.3 | ≤2.5 | ≤3.2 | ≤5 | 本项目采用干式喷涂，无 需用水；I级 | 3 | | | | |
| | | | 单位面积综合 耗能* | | kgce/m ² | 0.7 | ≤1.26 | ≤1.32 | ≤1.43 | 本项目总计年用电约411.6 万度，折合标煤505.86t， 耗能约0.26kgce/m ² ；I级 | 7 | | | | |
| | | | 单位重量综合 耗能* | | kgce/k g | | ≤0.23 | ≤0.26 | ≤0.31 | / | / | | | | |
| 14 | 污染物 产生指 标 | 0.3 | 单位面 积 VOCs | 客车、 大型机 械 | g/m ² | 0.35 | ≤150 | ≤210 | ≤280 | 本项目为钢板表面防腐预 处理，不涉及客车和大型 机械 | / | | | | |

南钢精品板材提质加工项目环境影响报告书

| | | | | | | | | | | |
|----|--|-------------------|------------------|------|--|-----|------|------|--|------|
| | | 产生量* | 其他 | | | ≤60 | ≤80 | ≤100 | 本项目单位面积产生 59.8g/m ² ; I级 | 10.5 |
| 15 | | 单位面积CODcr 产生量* | g/m ² | 0.35 | | ≤2 | ≤2.5 | ≤3.5 | 采用干式喷涂工艺, 无废 水产生; I级 | 10.5 |
| 16 | | 单位面积的危 险废物产生量* | g/m ² | 0.30 | | ≤90 | ≤110 | ≤160 | 本项目危险废物合计 130.669t/a, 单位面积危废 产生量为32.7g/m ² ; I级 | 9 |
| 合计 | | | | | | | | | | 89.9 |

注 1: 单位面积的污染物产生量按照实际喷涂面积计算, 单位产品综合耗能按照实际总面积计算。

注 2: VOCs 处理设施是作为工艺设备之一, 单位面积 VOCs 产生量是指处理设施处理后出口的含量。

注 3: 底漆、中涂、面漆 VOCs 含量指的是涂料包装物的VOCs 重量百分比, 固体分含量指的是包装物的固体分重量百分比; 喷枪清洗液 VOCs含量指的是施工状态的喷枪清洗液 VOCs 含量。

注 4: 资源和能源消耗指标分为两种考核方式: 单位面积综合能耗、单位重量综合能耗; 当涂装产品壁厚≥3mm, 可选用单位重量综合能耗作为考核指标。

注 5: 漆雾捕集效率, 新一代文丘里漆雾捕集装置, 干式漆雾捕集装置(石灰石法、静电法)的漆雾捕集效率均≥95%, 普通文丘里、水旋漆雾捕集装置的漆雾捕集效率≥90%, 新一代水帘漆雾捕集装置的漆雾捕集效率≥85%。

b 节水技术应用包括: 湿式喷漆室有循环系统、除渣措施, 干式喷漆室为节水型设备或其他节水的新技术应用(应用以上技术之一即可)

c 节能技术应用包括: 余热利用; 应用变频电机等节能措施, 可按需调节水量、风量、能耗; 喷漆室应用循环风技术; 烘干室采用桥式、风幕等防止热气外溢的节能措施; 厚壁产品、大型(重量大)产品涂层应用辐射等节能加热方式; 排气能源回收利用; 应用简洁、节能的工艺; 应用中低温固化的涂料; 具有良好的保温措施; 或其他节约能耗的新技术应用(应用以上技术之一即可)

e 废溶剂收集、处理: 换色、洗枪、管道清洗产生的废溶剂需要全部收集, 废溶剂处理可委外处理, 此废溶剂不计入单位面积的 CODcr产生量。

j 加热装置多级调节: 燃油、燃气为比例调节; 电加热为调功器调节; 蒸气为流量、压力调节阀; 包括温度可调。

*为限定性指标。

表 4.5.2-3 清洁生产管理评价指标项目、权重及基准值（填充部分为 100，空白为 0）

| 序号 | 一级指标 | 一级指标权重 | 二级指标 | 二级指标权重 | I 级基准值 | II 级基准值 | III 级基准值 | 本项目情况 | 得分 |
|----|--------|--------|------|--------|---|---------|----------|---|----|
| 1 | 环境管理指标 | 1 | 环境管理 | 0.05 | 符合国家和地方有关环境法律、法规，污染物排放达到国家和地方排放标准；满足环境影响评价、环保“三同时”制度、总量控制和污染许可证管理要求 | | | 本项目运行符合国家和地方有关环境法律、法规，污染物排放达到国家和地方排放标准；满足环境影响评价、环保“三同时”制度、总量控制和污染许可证管理要求；I级 | 5 |
| 2 | | | | 0.05 | 一般工业固体废物贮存按照 GB 18599 相关规定执行；危险废物（包括生产过程中产生的废漆渣、废溶剂等）的贮存严格按照 GB 18597 相关规定执行，后续应交持有危险废物经营许可证的单位处置 | | | 各危废均委托有资质单位处置，规范化设贮存场所；I级 | 5 |
| 3 | | | | 0.05 | 符合国家和地方相关产业政策、不使用国家和地方明令淘汰或禁止的落后工艺和装备，禁止使用“高耗能落后机电设备（产品）淘汰目录”规定的内容，禁止使用不符合国家或地方有关有害物质限制标准的涂料 | | | 符合产业政策；涂料使用符合国家级、江苏省、南京市涂料限值；I级 | 5 |
| 4 | | | | 0.05 | 禁止在前处理工艺中使用苯；禁止在大面积除油和除旧漆中使用甲苯、二甲苯和汽油 | | | 不涉及；I级 | 5 |
| 5 | | | | 0.05 | 限制使用含二氯乙烷的清洗液；限制使用含铬酸盐的清洗液 | | | 不使用含二氯乙烷、铬酸盐的清洗液；I级 | 5 |
| 6 | | | | 0.05 | 已建立并有效运行环境管理体系，符合标准 GB/T 24001 | | | 项目建成后将对照GB/T 24001健全环境管理体系；I级 | 5 |
| 7 | | | | 0.05 | 按照国家、地方法律法规及环评文件要求安装废水在线监测仪及其配套设施、安装 VOCs 处理设备运行监控装置 | | | 本项目废水不外排，VOCs废气排放口按规定安装监控装置；I级 | 5 |
| 8 | | | | 0.05 | 按照《环境信息公开办法（试行）》第十九条公开环境信息 | | | 将按照要求公开环境信息；I级 | 5 |

南钢精品板材提质加工项目环境影响报告书

| | | | | | | | | |
|----|--|--------|------|--|------------------------------------|------------|---------------------|-----|
| 9 | | | 0.05 | 建立绿色物流供应链制度，对主要零部件供应商提出环保要求，符合相关法律法规标准要求 | | | 将建立绿色物流供应链制度；I级 | 5 |
| 10 | | | 0.05 | 企业建设项目环境保护“三同时”执行情况 | | | 符合要求；I级 | 5 |
| 11 | | 组织机构 | 0.10 | 设置专门的清洁生产、环境管理、能源管理岗位，建立一把手负责的环境管理机构 | 设置清洁生产管理岗位，实行环境、能源管理岗位责任制，建立环境管理机构 | 设置环境管理组织机构 | 将建立了清洁生产、环境管理机构；I级 | 10 |
| 12 | | 生产过程 | 0.10 | 磷化废水应当在设施排放口进行废水单独收集，第一类污染物经单独预处理达标后进入污水处理站；按生产情况制定清理计划，定期清理含粉尘、油漆的设备和管道 | | | 定期清理含粉尘、油漆的设备和管道；I级 | 10 |
| 13 | | 环境应急预案 | 0.10 | 制定企业环境风险专项应急预案、应急设施、物资齐备，并定期培训和演练 | | | 将按要求开展；I级 | 10 |
| 14 | | 能源管理 | 0.10 | 能源管理工作体系化；进出用能单位已配备能源计量器具，并符合 GB 17167 配备要求 | | | 将按照要求进行；I级 | 10 |
| 15 | | 节水管理 | 0.10 | 进出用能单位配备能源计量器具，并符合 GB 24789 配备要求 | | | 将按照要求进行；I级 | 10 |
| 合计 | | | | | | | | 100 |

表 4.5.2-4 建设项目权重组合表

| 组合 | 物理前处理 | 喷漆（涂覆） | 清洁生产管理评价指标 | 总分 |
|-----|-------|--------|------------|-------|
| 组合1 | 0.45 | 0.45 | 0.1 | 96.22 |

经综合评价，本项目所有限定性指标全部满足 I 级基准值要求。经计算， $YI=95.5\% > 85\%$ ，因此确定企业清洁生产水平（涂装）为 I 级，即国际清洁生产领先水平。

5 现状调查与评价

5.1 自然环境现状调查与评价

5.1.1 地理位置

本项目位于南京市江北新区南钢公司建钢路与创业路之间。南京地处长江下游，江苏省西南部，位于北纬 $31^{\circ}14' \sim 32^{\circ}37'$ ，东经 $118^{\circ}22' \sim 119^{\circ}14'$ 。南京市跨江而居，北连辽阔的江淮平原，东接富饶的长江三角洲，与镇江市、扬州市、常州市及安徽省滁州市、马鞍山市、宣州市接壤。长江由西南向东北流贯南京市中部，全市分为江南和江北两部分，主城区位于江南。

江北新区位于南京市长江以北，是中国国家级新区，由浦口区、六合区和栖霞区八卦洲街道构成，总面积 2451 平方千米，占南京市域面积的 37%，是华东面向内陆腹地的战略支点，拥有便捷的公路、铁路、水路和航空枢纽，是长江经济带与东部沿海经济带的重要交汇节点，长三角辐射中西部地区的综合门户，南京北上连接中西部的重要区域。本项目地理位置见附图 1，周边环境概况见附图 2。

5.1.2 水系水文

(1) 地表水水系概况

南京市境内有长江、淮河、太湖三条水系，其中长江水系是南京市的主要水系，涉及南京市各区、县，流域面积 6287.7km^2 ，占南京市土地总面积的 95.49%。淮河、太湖水系很小，淮河水系仅涉及六合区冶山、马集两镇，流域面积 128.4km^2 ，占南京市土地总面积的 1.95%。太湖水系仅涉及溧水县和凤和高淳县桤溪两镇，流域面积 168.8km^2 ，占南京市土地总面积的 2.56%。

南京市长江水系按河道特征，又可细分出 4 条子水系，自北向南依次是滁河水系、长江南京河段沿江水系、秦淮河水系、水阳江水系。因此，南京市境内水系又可称有长江南京河段沿江水系、滁河水系、秦淮河水系、水阳江水系、淮河水系、太湖水系 6 条水系。

南京市境内 6 条水系流域范围内共有主要河道 116 条，其中大江大河干流 4 条，即长江南京河段干流、滁河干流、秦淮河干流、水阳江干流；大江大河分洪河道 6 条，即滁河干流的驷马山河、朱家山河、马汉河、岳子河、划子口河、秦淮河干流的秦淮新河；大江大河干流的 1

级支流河道 69 条，其中流域面积大于 1000km² 的支流河道 2 条，大于 100km² 的支流河道 19 条；流域面积较大或跨邻省、市的二级支流河道 32 条；3 级支流河道 5 条。

(2) 水文状况

长江是我国第一大河，流域面积 180 万平方公里，长约 6300 公里，径流资源占全国总量的 37.8%。长江南京大厂段位于南京东北部，系八卦洲北汉江段，全长约占 21.6 公里，其间主要支流为马汊河。大厂江段水面宽约 350~900 米，进出口段及中部马汊河段附近较宽，约 700~900 米，最窄处在南化公司附近，宽约 350 米，平均河宽约 624 米，平均水深 8.4 米，平面形态呈一个向北突出的大弯道。本河段属长江下游感潮河段，受中等强度潮汐影响，水位每天出现两次潮峰和两次潮谷。涨潮历时约 3 小时，落潮历时约 9 小时，涨潮水流有托顶，存在负流。根据南京下关潮水位资料统计(1921~1991)，历年最高水位 10.2 米(吴淞基面, 1954.8.17)，最低水位 1.54 米，年内最大水位变幅 7.7 米(1954)，枯水期最大潮差别 1.56 米(1951.12.31)，多年平均潮差 0.57 米。长江南京段的水流虽受潮汐影响，但全年变化仍为径流控制调节，其来水特征可用南京上游的大通水文站资料代表。大通历年的最大流量为 92600m³/s，多年平均流量为 28600m³/s。年内最小月平均流量一般出现在 1 月份，4 月开始涨水，7 月份出现最大值。大厂镇江段的分流比随上游来流大小而变化，汛期的分流比约 18%左右，枯水期约 15%。本江段历年来最大流量为 1.8 万 m³/s，最小流量为 0.12 万 m³/s。

(3) 水源保护区分布状况及其水质现状

区域周边的水源保护区主要有长江南京燕子矶饮用水源地、长江龙潭饮用水源地、长江八卦洲上坝饮用水源地、长江南京八卦洲备用饮用水源地，以及扬子工业取水口和黄天荡工业取水口。各水源保护区现状水质良好，均能满足用水功能要求。

周边水系概况见附图 6。

5.1.3 气候气象

南京地区属北亚热带季风气候，气候温和、四季分明、雨量适中。降雨量四季分配不均。冬半年（10~3 月）受寒冷的极地大陆气团影响，盛行偏北风，降雨较少；夏半年（4~9 月）受热带或副热带海洋性气团影响，盛行偏南风，降水丰富。尤其在春夏之交的 5 月底至 6 月，由于“极锋”移至长江流域一线而多“梅雨”。夏末秋初，受沿西北方向移动的台风影响而多台风

雨，全年无霜期 222~224 天，年日照时数 1987-2170 小时。该地区主要的气象气候特征见表 5.1-1。

表 5.1-1 主要气象气候特征

| 编号 | 项目 | 数量及单位 | |
|-----|----|-----------------|---------------|
| (1) | 气温 | 年平均气温 | 15.4°C |
| | | 历年平均最低气温 | 11.4°C |
| | | 历年平均最高气温 | 20.3°C |
| | | 极端最高气温 | 43.0°C |
| | | 极端最低气温 | -14.0°C |
| (2) | 湿度 | 年平均相对湿度 | 77% |
| | | 年平均绝对湿度 | 15.6Hpa |
| (3) | 降水 | 年平均降水量 | 1041.7mm |
| | | 年最小降水量 | 684.2mm |
| | | 年最大降水量 | 1561mm |
| | | 一日最大降水量 | 198.5mm |
| (4) | 积雪 | 最大积雪深度 | 51cm |
| (5) | 气压 | 年最高绝对气压 | 1046.9mb: |
| | | 年最低绝对气压 | 989.1mb |
| | | 年平均气压 | 1015.5mb |
| (6) | 风速 | 年平均风速 | 2.7m/s |
| | | 30年一遇10分钟最大平均风速 | 25.2m/s |
| (7) | 风向 | 主导风向 | 冬季：东北风；夏季：东南风 |
| | | 静风频率 | 22% |

5.1.4 地形地貌地质

南京市平面位置南北长、东西窄，呈正南北向；南北直线距离 150km，中部东西宽 50~70km，南北两端东西宽约 30km。南京地区以低山丘陵地貌为主，仅在沿江河地区分布有狭长的冲积平原。第四系松散地层除长江各地有一定厚度外，其余地区厚度较小，一般在 30cm 以内。山丘区基岩出露。本区地层发育比较齐全，自震旦系上统至第三系上新统均有出露。地貌为宁镇山脉的一部分，低山丘陵占全市总面积的 64.52%。水面占全市总面积 11.4%，平原、洼地占 24.08%。

5.1.4.1 地形

本项目位于长江北岸，区域地形比较复杂，西部、东北部为残丘和岗地，中部为滁河冲积平原，南部为长江漫滩平原。地形起伏较大，地面高程为 5.5~50 余米，其中残丘高程为 35~

50m，岗地区高程约 10~35m，平原区地势相对较低，地面高程 6~10m，漫滩区高程一般小于 6.5m。

5.1.4.2 地貌

评价区地貌按形态及成因，可分为残丘、侵蚀岗地及冲积平原和长江漫滩等。

(1) 残丘

由白垩纪紫红色砂页岩和上新世以来喷发的玄武岩及所夹的泥岩、砂砾岩等组成。由于后期流水的冲刷、侵蚀和切割，残丘形态多呈现为顶平、坡陡的地貌景观。残丘的高程为 35~50m 米左右，规模较小。

(2) 岗地

地表岩性多为上更新统下蜀组棕黄色亚粘土，地面形态为一波状平原，地面高程一般为 10~35m。

(3) 冲积平原

分布在长江、滁河两侧，地势开阔，微向河面倾斜，根据其成因进一步分为长江漫滩平原和滁河河谷平原，地面高程一般小于 10m。

①长江河谷漫滩平原

漫滩平原：分布在南部地区，即长江北岸，呈条带状分布。地形平坦，地势较低，地面高程一般小于 6.5m。地面岩性为全新世亚粘土、亚粘土夹亚砂土、亚砂土夹亚粘土，厚 3 米左右，其下为厚度较大的淤泥亚粘土夹亚砂土、亚砂土。

②滁河河谷平原

滁河河谷漫滩平原分布在滁河河谷两侧，滁河是长江下游重要的支流之一，发源于南京西北苏皖交界的低山丘陵区，上游具有山区河流特征，汛期流量很大，下游河曲发育，形成比较宽阔的冲积平原，地势比较平坦，地面高程 6~10m。地表岩性以亚粘土、亚粘土夹亚砂土为主。

5.1.4.3 地质

南京地区大地构造属扬子准地台的下扬子凹陷褶皱带，这个凹陷从震旦纪以来长期交替沉积了各时代的海相、陆相和海陆相地层，下三叠系青龙群沉积以后，经印支运动、燕山运动发生断裂及岩浆活动，并在相邻凹陷区及山前山间盆地堆积了白垩纪及第三纪红色岩系及侏罗~

白垩纪的火山岩系。沿线地质构造主要处于宁镇弧形褶皱西段，各类不同期次、不同性质，不同方向的褶皱，断裂十分发育，沿线重要地质构造有：

(1) 龙~仓复背斜

沿长江南岸断续展布，由幕府山、栖霞山、龙潭等复背斜组成，轴向北东~近东西向。由于燕山期侵入岩的占据和侏罗系~白垩系地层的覆盖，走向上不连续，北翼被沿江断裂断失，只出露南翼。

(2) 南京~湖熟断裂

位于南京市上坊至湖熟一线，向南东延伸经郭庄、天王寺到溧阳一线。属于隐伏性区域性断裂，该断裂也是宁镇弧形隆起与宁芜断陷盆地的分界带，北东侧为宁镇弧形隆起带，南西侧为宁芜火山岩盆地。走向 300° — 320° ，断层倾向南西，倾角较陡，是上盘下降的正断层，总长约120km。该断裂控制了西南地区红层沉积的分布和厚度，在中更新世晚期有活动。

(3) 沿江断裂带

该断裂带位于宁镇隆起的北缘，自幕府山至镇江焦山，区内仅为西段一部分。北东东向延伸，长达36km，断层面倾向北，倾角陡，南北盘落差可达数公里。

(4) 滁河断裂

位于老山北缘，长约250km，走向北东，倾向北西，具正断层性质，晚更新世以来已基本停止活动。

5.1.5 生态环境

(1) 植被

本地区植被类型主要有栽培植被、山地森林植被、沼泽植被和水生植被四种植被类型。其中农业栽培植被面积最大。上述山地森林植被、沼泽植被和水生植被均属自然植被类型。

栽培植物：本地区为农业垦作区，有大面积的农业栽培植物。主要农作物品种有小麦、水稻、油菜、棉花、大麦等，按季播种，多为一年两作，以稻麦两熟为主。

山地森林植被：山地森林植被包括针叶林、落地阔叶林、常绿针叶落叶阔叶混交林、竹林、灌丛等，其中落叶阔叶林为本评价山地森林植被的代表性林类，分布面积大，生长旺盛。

沼泽植被：江滩是低洼湿地多水地带，地下水位偏高。本区沼泽植被类型分布于此。主要优势品种有草、芦苇、芦竹、荻和垂穗苔草等。其中草群落是江滩的地带性背景群落，分布于

江滩的各个地段。芦苇群落是长江沿岸的主要群落类型，比较稳定，是代表性群落之一。荻群落分布面积较大，是草本群落，对水位的适应性最大。上述三种群落在整个江滩上分段分片镶嵌分布，构成了沿江草丛植被的主体，对防泄固堤起重要作用。

水生植被：水生植被是非地带性植被，分布零散，发育不良。根据形态特征和生态习性，本区水生植物群落可分为挺水植物群落、浮叶植物群落、漂浮植物群落和沉水植物群落。这些水生植物群落对水体污染有指示和净化作用。

(2) 水生动物

本地区长江段有经济鱼类 50 多种，总鱼类组成有 120 多种，渔业资源丰富。具有丰富的水生生物资源。本江段国家保护动物有 6 种，其中属于国家一级保护的珍稀动物有白鳍豚、中华鲟、白鲟；属于二级保护的种类有江豚、胭脂鱼和花鳗鲡。

5.2 环境质量现状调查与评价

5.2.1 大气环境质量现状监测与评价

5.2.1.1 空气质量达标区判定

根据《环境影响评价技术导则大气环境》（HJ 2.2-2018），项目所在区域达标情况判定，优先采用国家或地方生态环境主管部门公开发布的评价基准年环境质量公告或环境质量报告中的数据或结论。

根据《2023 年南京市环境状况公报》，全市环境空气质量达到二级标准的天数为 299 天，同比增加 8 天，达标率为 81.9%，同比上升 2.2 个百分点。其中，达到一级标准天数为 96 天，同比增加 11 天；未达到二级标准的天数为 66 天（其中，轻度污染 58 天，中度污染 6 天，重度污染 2 天），主要污染物为 O₃ 和 PM_{2.5}。各项污染物指标监测结果：PM_{2.5} 年均值为 29 μ g/m³，达标，同比上升 3.6%；PM₁₀ 年均值为 52 μ g/m³，达标，同比上升 2.0%；NO₂ 年均值为 27 μ g/m³，达标，同比持平；SO₂ 年均值为 6 μ g/m³，达标，同比上升 20.0%；CO 日均浓度第 95 百分位数为 0.9mg/m³，达标，同比持平；O₃ 日最大 8 小时浓度第 90 百分位数为 170 μ g/m³，超标 0.06 倍，同比持平，超标天数 49 天，同比减少 5 天。2023 年南京市属于不达标区，不达标因子为 O₃。

目前，江北新区已制定了《2022 年江北新区深入打好污染防治攻坚战目标任务》，以减碳

和治污协同推进 PM_{2.5} 和 O₃ 协同防控、VOCs 和 NO_x 协同治理为主线，全面开展大气污染防治攻坚。

5.2.1.2 基本污染物环境质量现状

根据《2023 年南京市环境状况公报》，2023 年南京市基本污染物环境质量现状详见下表。

表 5.2.1-1 2023 年南京市空气环境质量现状 单位：μg/m³

| 污染物 | 年评价指标 | 现状浓度 (μg/m ³) | 评价标准 (μg/m ³) | 占标率/% | 达标情况 |
|-------------------|----------------------|------------------------------|------------------------------|-------|------|
| SO ₂ | 年平均质量浓度 | 6 | 60 | 10.0% | 达标 |
| NO ₂ | 年平均质量浓度 | 27 | 40 | 67.5% | 达标 |
| PM ₁₀ | 年平均质量浓度 | 52 | 70 | 74.3% | 达标 |
| PM _{2.5} | 年平均质量浓度 | 29 | 35 | 82.8% | 达标 |
| CO | 日均浓度第 95 百分位数 | 900 | 4000 | 22.5% | 达标 |
| O ₃ | 日最大 8 小时值浓度第 90 百分位数 | 170 | 160 | / | 不达标 |

5.2.1.3 补充监测环境质量现状评价

考虑到环境空气污染源的特点、评价等级、保护对象和评价区特点等多方面因素，在评价区域内共布设 1 个大气监测点。监测点位设置和监测时间、监测手段符合环境影响评价大气导则要求。

本次大气环境质量现状补充监测委托江苏迈斯特环境检测有限公司进行，检测报告编号 MST20240201189。

(1) 监测布点

本次监测在本项目布设 1 个监测点，符合《环境影响评价技术导则 大气环境》（HJ 2.2-2018）关于监测布点的要求。本项目在污染较重的冬季进行监测，符合《环境影响评价技术导则 大气环境》（HJ 2.2-2018）关于监测时间的要求。监测点方位及距离见表 5.2.1-2 和附图 12。

表 5.2.1-2 大气环境监测点位

| 序号 | 测点位置 | 监测项目 | 监测频率 | 备注 |
|----|-------|------------|--|----------------------|
| G1 | 项目所在地 | 非甲烷总烃、TVOC | 连续7天，监测小时值，TVOC监测8h均值；监测时间、采样频率满足《环境监测技术规范》《环境空气质量标准GB3095-2012》等的相关要求 | 同时记录风向、风速、温度、气压等气象参数 |

监测时间和频次：监测时间为 2024 年 2 月 19 日~2 月 26 日，连续监测 7 天，监测 24 小

时平均浓度。

(2) 评价标准与评价方法

本次评价大气环境质量标准执行《环境空气质量标准》（GB3095-2012）中二级标准。具体标准值见表 2.2-3。

大气质量现状采用单因子标准指数法。

$$I_{ij} = C_{ij} / C_{si} \times 100\%$$

式中： I_{ij} ：i 指标 j 测点占标率（%）；

C_{ij} ：i 指标 j 测点监测值（ mg/m^3 ）；

C_{si} ：i 指标标准值（ mg/m^3 ）。

(3) 监测结果及评价

监测结果及评价结果见表 5.2.1-3，监测期间气象数据见表 5.2.1-4。

表 5.2.1-3 大气环境补充监测及评价结果

| 监测点位 | 监测因子 | 小时值或8小时均值（ mg/m^3 ） | | | | |
|------|------------|-------------------------------------|--------|----------|--------|-----|
| | | 最小值 | 最大值 | 最大占标率（%） | 超标率（%） | 标准值 |
| G1 | 非甲烷总烃 | 0.49 | 0.88 | 44% | 0 | 2 |
| | TVOC（8h均值） | 0.0145 | 0.0847 | 7% | 0 | 1.2 |

注：ND 表示未检出。

表 5.2.1-4 监测期间气象参数

| 采样日期 | | 气温（ $^{\circ}\text{C}$ ） | 气压（ kPa ） | 风向 | 风速（ m/s ） |
|------------|-------|--------------------------|--------------------|----|---------------------------|
| 2024.02.19 | 02:00 | 4.7 | 102.14 | 北 | 1.1~2.9 |
| | 08:00 | 6.6 | 101.96 | 北 | 1.1~2.9 |
| | 14:00 | 13.7 | 101.68 | 北 | 1.1~2.9 |
| | 20:00 | 10.3 | 101.77 | 北 | 1.1~2.9 |
| 2024.02.20 | 02:00 | 1.3 | 102.66 | 东北 | 1.6~3.4 |
| | 08:00 | 2.1 | 102.48 | 东北 | 1.6~3.4 |
| | 14:00 | 4.6 | 102.35 | 东北 | 1.6~3.4 |
| | 20:00 | 3.0 | 102.40 | 东北 | 1.6~3.4 |
| 2024.02.22 | 02:00 | -1.2 | 102.96 | 北 | 1.2~2.8 |
| | 08:00 | -0.3 | 102.70 | 北 | 1.2~2.8 |
| | 14:00 | 1.8 | 102.59 | 北 | 1.2~2.8 |
| | 20:00 | 0.6 | 102.64 | 北 | 1.2~2.8 |
| 2024.02.23 | 02:00 | -1.4 | 102.87 | 北 | 1.0~1.8 |

| | | | | | |
|------------|-------|------|--------|----|---------|
| | 08:00 | 0.5 | 102.62 | 北 | 1.0~1.8 |
| | 14:00 | 2.1 | 102.45 | 北 | 1.0~1.8 |
| | 20:00 | 0.9 | 102.51 | 北 | 1.0~1.8 |
| 2024.02.24 | 02:00 | -3.6 | 102.90 | 北 | 1.1~1.9 |
| | 08:00 | -2.0 | 102.74 | 北 | 1.1~1.9 |
| | 14:00 | 0.7 | 102.50 | 北 | 1.1~1.9 |
| | 20:00 | -0.3 | 102.61 | 北 | 1.1~1.9 |
| 2024.02.25 | 02:00 | -4.2 | 102.66 | 西北 | 1.3~1.9 |
| | 08:00 | -3.1 | 102.49 | 西北 | 1.3~1.9 |
| | 14:00 | 1.9 | 102.28 | 西北 | 1.3~1.9 |
| | 20:00 | 0.2 | 102.36 | 西北 | 1.3~1.9 |
| 2024.02.26 | 02:00 | -2.2 | 102.48 | 西北 | 1.0~1.8 |
| | 08:00 | -1.8 | 102.22 | 西北 | 1.0~1.8 |
| | 14:00 | 4.3 | 102.01 | 西北 | 1.0~1.8 |
| | 20:00 | 2.6 | 102.11 | 西北 | 1.0~1.8 |

根据现状监测结果可以看出：TVOC 8 小时浓度平均值满足《环境影响评价技术导则 大气环境》（HJ2.2-2018）附录 D 中参考浓度限值，非甲烷总烃一次值浓度满足《大气污染物综合排放标准详解》中的要求。

5.2.2 地表水环境质量现状监测与评价

本项目地表水评价等级为三级 B。根据《2023 年南京市环境状况公报》：全市水环境质量持续优良。纳入江苏省“十四五”水环境考核目标的 42 个地表水断面水质全部达标，水质优良（《地表水环境质量标准》Ⅲ类及以上）比例为 100%，无丧失使用功能（劣Ⅴ类）断面。

5.2.3 声环境质量现状监测与评价

本次声环境质量现状补充监测委托江苏迈斯特环境检测有限公司进行，检测报告编号 MST20240201189。

5.2.3.1 现状监测

（1）监测点布设

根据项目周边环境及声环境敏感点（区）特征，按照网格布点、功能区布点相结合的方法，在本项目厂界布设 4 个噪声现状监测点（N1~N4）。具体点位见表 5.2.3-1 和附图 12。

表 5.2.3-1 噪声监测点位

| 测点编号 | 测点位置 | 执行标准 | 监测因子 | 监测频次 |
|------|--------|------|---------------|--------------|
| N1 | 北厂界外1m | 3类 | 昼夜连续等效 A声级 | 连续监测2天，昼夜各一次 |
| N2 | 东厂界外1m | 3类 | | |
| N3 | 南厂界外1m | 3类 | | |
| N4 | 西厂界外1m | 3类 | | |

(2) 监测因子

连续等效 A 声级。

(3) 监测时间及频次

监测时间为 2024 年 4 月 13 日~4 月 14 日，监测 2 天，昼夜各 1 次。

(4) 监测方法

测量方法按《声环境质量标准》（GB3096-2008）执行，符合环境监测技术规范中规定的要求。

5.2.3.2 监测结果与分析评价

(1) 评价方法

用监测结果与评价标准对比，对监测点声环境质量进行评价。

(2) 评价标准

厂界执行《声环境质量标准》（GB3096-2008）3 类标准。

(3) 评价结果

(3) 评价结果

根据声环境质量监测数据，对照《声环境质量标准》（GB3096-2008）中的相应标准限值，评价结果见表 5.2.3-2。

表 5.2.3-2 声环境质量监测及评价结果 单位：dB (A)

| 测点编号 | 测点位置 | 昼间 | | | | 夜间 | | | |
|------|--------|------------|------------|----|------|------------|------------|----|------|
| | | 2024.04.13 | 2024.04.14 | 标准 | 达标情况 | 2024.04.13 | 2024.04.14 | 标准 | 达标情况 |
| N1 | 东厂界外1m | 62 | 62 | 65 | 达标 | 52 | 53 | 55 | 达标 |
| N2 | 南厂界外1m | 58 | 61 | 65 | 达标 | 53 | 53 | 55 | 达标 |
| N3 | 西厂界外1m | 61 | 59 | 65 | 达标 | 53 | 52 | 55 | 达标 |
| N4 | 北厂界外1m | 58 | 60 | 65 | 达标 | 52 | 52 | 55 | 达标 |

由表 5.2.3-2 可知，本次现状监测各监测点昼、夜间噪声均满足《声环境质量标准》（GB3096-2008）中 3 类标准要求，评价范围内声环境质量较好。

5.2.4 地下水环境质量现状监测与评价

本次地下水环境质量现状补充监测委托江苏迈斯特环境检测有限公司进行，检测报告编号。

5.2.4.1 现状监测

(1) 监测布点及监测因子

根据分区及周边浅层水井分布，选择有代表性的井位取样分析，共布设 6 个监测点，具体点位见表 5.2.4-1，监测点位为附图 12。

表 5.2.4-1 地下水监测布点表

| 点位名称 | 方位 | 距离 (m) | 方位 | 监测因子 |
|------|-------|--------|----|--|
| D1 | 上游 | 150 | NE | ①水位、水温、Eh、DO、K ⁺ 、Na ⁺ 、Ca ²⁺ 、Mg ²⁺ 、CO ₃ ²⁻ 、HCO ₃ ⁻ 、Cl ⁻ 、SO ₄ ²⁻ ； ②基本水质因子：pH、氨氮、硝酸盐、亚硝酸盐、挥发性酚类、砷、汞、铬(六价)、总硬度、铅、氟、镉、铁、锰、溶解性总固体、高锰酸盐指数、硫酸盐、氯化物、总大肠菌群、细菌总数； ③特征因子：石油烃、锌。 |
| D2 | 下游 | 80 | S | |
| D3 | 占地范围内 | / | / | |
| D4 | / | 110 | E | 水位 |
| D5 | / | 75 | WS | |
| D6 | / | 120 | N | |

(2) 监测因子

①水位、水温、Eh、DO、K⁺、Na⁺、Ca²⁺、Mg²⁺、CO₃²⁻、HCO₃⁻、Cl⁻、SO₄²⁻；

②基本水质因子：pH、氨氮、硝酸盐、亚硝酸盐、挥发性酚类、砷、汞、铬(六价)、总硬度、铅、氟、镉、铁、锰、溶解性总固体、高锰酸盐指数、硫酸盐、氯化物、总大肠菌群、细菌总数；

③特征因子：石油烃、锌。

(3) 监测时间及频次

地下水水质、水位于 2024 年 3 月 22 日监测一次。

(4) 监测分析方法

《水和废水监测分析方法》（第四版）有关要求执行。

5.2.4.2 监测结果与分析评价

对照《地下水质量标准》（GB/T14848-2017）中的各分类标准，采用单项分组法评价监测

数据，评价结果见表 5.2.4-2。

表 5.2.4-2 地下水环境评价结果 单位：mg/L，pH 为无量纲

| 监测点 | 监测项目 | | | | | | | | | | | |
|------|------|--------|---------|------|---------|------|------|-------|---------|---------------|---------------|-----|
| | 水温 | pH 值 | 氨氮 | 硝酸盐 | 亚硝酸盐 | 挥发酚 | 总硬度 | 溶解性固体 | 耗氧量 | 氟化物 | 硫酸盐 | 氯化物 |
| D1 | 14.2 | 7.2 | 0.162 | 1.72 | 0.126 | ND | 448 | 802 | 1.4 | 0.52 | 220 | 164 |
| 达标情况 | / | I | III | I | III | I | IV | III | II | I | III | III |
| D2 | 13.8 | 7 | 0.193 | 0.58 | 0.062 | ND | 436 | 703 | 0.9 | 0.35 | 224 | 122 |
| 达标情况 | / | I | III | I | III | I | IV | III | I | I | III | II |
| D3 | 14.4 | 7.3 | 0.185 | 0.54 | 0.033 | ND | 466 | 696 | 0.8 | 0.42 | 171 | 113 |
| 达标情况 | / | I | III | I | III | I | IV | III | I | I | III | II |
| 监测点 | 监测项目 | | | | | | | | | | | |
| | 六价铬 | 砷 | 汞 | 铅 | 镉 | 铁 | 锰 | 锌 | 可萃取性石油烃 | 总大肠菌群 (MPN/L) | 细菌总数 (CFU/mL) | / |
| D1 | ND | ND | 0.00008 | ND | 0.00007 | 0.15 | 0.07 | ND | 0.12 | <20 | 20 | / |
| 达标情况 | I | I | I | I | I | II | III | I | / | I | I | / |
| D2 | ND | 0.0004 | 0.0012 | ND | 0.00004 | 0.26 | 0.08 | ND | 0.17 | <20 | 5 | / |
| 达标情况 | I | I | IV | I | I | III | III | I | / | I | I | / |
| D3 | ND | ND | 0.00014 | ND | 0.00003 | ND | 0.09 | ND | 0.05 | <20 | 30 | / |
| 达标情况 | I | I | III | I | I | I | III | I | / | I | I | / |

注：涉及的因子检出限为挥发性酚类 0.0003mg/L，六价铬 0.004mg/L，砷 0.3μg/L，锌 0.01mg/L。

根据评价结果：目前评价区域内各点位的地下水指标中监测因子均可达到《地下水质量标准》（GB/T14848-2017）IV 类及以上标准。

5.2.4.3 地下水水位

地下水水位埋深见下表：

表 5.2.4-3 地下水水位高程

| 监测点位 | 检测项目 | 检测结果 | 单位 |
|------|------|-------|----|
| D1 | 水位埋深 | 4.861 | m |
| D2 | 水位埋深 | 4.972 | m |
| D3 | 水位埋深 | 4.936 | m |
| D4 | 水位埋深 | 4.893 | m |
| D5 | 水位埋深 | 5.062 | m |
| D6 | 水位埋深 | 4.913 | m |

5.2.4.4 地下水化学类型分析

根据地下水八项离子监测结果，对八项阴阳离子含量进行计算，得到地下水中离子毫克当量浓度及毫克当量百分数，监测与计算结果见表 5.2.4-4。

表 5.2.4-4 地下水八项离子监测与计算结果 (mg/L)

| 项目点位 | 钾 | 钠 | 钙 | 镁 | 碳酸根 | 碳酸氢根 | 氯离子 | 硫酸根 |
|------|------|------|-----|------|-----|------|-----|-----|
| D1 | 11.4 | 98.7 | 138 | 23.2 | ND | 245 | 154 | 214 |
| D2 | 5.41 | 65.8 | 125 | 28.6 | ND | 232 | 114 | 216 |
| D3 | 4.11 | 67.9 | 132 | 30.9 | ND | 325 | 104 | 165 |

注：涉及的因子检出限为碳酸根 5mg/L。

5.2.5 土壤环境质量现状监测与评价

5.2.5.1 现状监测

本项目土壤评价等级为二级，根据土壤导则，在本项目厂区内布设 4 个监测点，厂外设置 2 个监测点。根据《环境影响评价技术导则 土壤环境》(HJ964-2018)，本项目对企业厂内和厂外土壤环境质量现状进行监测。本项目土壤环境质量现状监测委托江苏迈斯特环境检测有限公司进行，检测报告编号 MST20240201189。

(1) 监测点位和监测因子

根据《环境影响评价技术导则 土壤环境》(HJ964-2018)，本次在占地范围内布设 4 个监测点，占地范围外布设 2 个监测点，点位布设合理，监测点位信息详见表 5.2.5-1 及附图 12。

监测因子：

①土壤理化性质；

②GB36600-2018 表 1 中 45 项基本因子：砷、镉、铬（六价）、铜、铅、汞、镍、四氯化碳、氯仿、氯甲烷、1,1-二氯乙烷、1,2-二氯乙烷、1,1-二氯乙烯、顺-1,2-二氯乙烯、反-1,2-二氯乙烯、二氯甲烷、1,2-二氯丙烷、1,1,1,2-四氯乙烷、1,1,2,2-四氯乙烷、四氯乙烯、1,1,1-三氯

乙烷、1,1,2-三氯乙烷、三氯乙烯、1,2,3-三氯丙烷、氯乙烯、苯、氯苯、1,2-二氯苯、1,4-二氯苯、乙苯、苯乙烯、甲苯、间二甲苯+对二甲苯、邻二甲苯、硝基苯、苯胺、2-氯酚、苯并(a)蒽、苯并(a)芘、苯并(b)荧蒽、苯并(k)荧蒽、蒽、二苯并(a,h)蒽、茚并(1,2,3-cd)芘、萘；

③特征因子：pH、锌、石油烃。

表 5.2.5-1 土壤监测点位表

| 序号 | 点位名称 | 方位 | 距离 | 样品采集 | 检测因子 |
|----|--------------|----|----|------------------------------------|------|
| T1 | 拟建项目占地范围内北侧 | / | / | 在0~0.5 m、0.5~1.5 m、1.5~3 m处各取1个柱状样 | ②、③ |
| T2 | 拟建项目占地范围内中部 | / | / | 在0~0.5 m、0.5~1.5 m、1.5~3 m处各取1个柱状样 | ③ |
| T3 | 拟建项目占地范围内西南侧 | / | / | 在0~0.5 m、0.5~1.5 m、1.5~3 m处各取1个柱状样 | |
| T4 | 拟建项目占地范围内西南侧 | / | / | 0-20cm取1个表层样 | |
| T5 | 占地范围外东北侧 | / | / | 0-20cm取1个表层样 | ②、③ |
| T6 | 占地范围外西东南侧 | / | / | 0-20cm取1个表层样 | |

(2) 监测时间及频次

T1~T6 点位于 2024 年 2 月 21 日采样一次。

(3) 监测方法

采样及分析方法按照《环境监测技术规范》《环境监测分析方法》《土壤元素的近代分析方法》《土壤环境质量标准 建设用地土壤污染风险管控标准（试行）》（GB36600-2018）要求执行。符合环境监测技术规范中规定的要求。

5.2.5.2 土壤环境质量评价

土壤监测结果见表 5.2.5-2。土壤环境质量现状调查结果表明：除苯并[a]芘外，其它所测各项土壤指标均能达到《土壤环境质量 建设用地土壤污染风险管控标准》（GB36600-2018）表 1 中第二类用地筛选值标准。T1 点位的苯并[a]芘超过第二类用地筛选值标准，本项目所在地临近南钢公司烧结厂区，根据南钢公司 2023 年度土壤和地下水自行监测分析，该区域苯并[a]芘部分土壤点位超标。因此，综合分析本项目土壤点位苯并[a]芘超标可能是受南钢公司生产影响所致。

表 5.2.5-2 土壤监测、评价结果一览表

| 监测点位 | | T1 | | | T5 | T6 | T2 | | | T3 | | | T4 | 第二类 用地筛 选值 | 达标 情况 |
|----------------------|-------|-------------|-------------|-------------|-------------|-------------|----------|--------------|--------------|----------|--------------|----------|----------|------------------|----------|
| 采样深度 | | 0~0.5m | 0.5~1.5m | 1.5~3.0m | 0~0.2m | 0~0.2m | 0~0.5m | 0.5~1.5 m | 1.5~3.0 m | 0~0.5m | 0.5~1. 5m | 1.5~3.0m | 0~0.2m | | |
| 检测项目 | 单位 | 检测结果 | 检测结果 | 检测结果 | 检测结果 | 检测结果 | 检测结 果 | 检测结 果 | 检测结 果 | 检测结 果 | 检测 结果 | 检测结 果 | 检测结 果 | | |
| pH值 | 无量纲 | 7.83 | 7.78 | 7.75 | 7.82 | 7.68 | 7.71 | 7.69 | 7.75 | 7.84 | 7.8 | 7.77 | 7.96 | / | / |
| 铜 | mg/kg | 36 | 33 | 34 | 35 | 36 | / | / | / | / | / | / | / | 18000 | 达标 |
| 镍 | mg/kg | 43 | 47 | 48 | 42 | 46 | / | / | / | / | / | / | / | 900 | 达标 |
| 铅 | mg/kg | 13.3 | 10.4 | 14.4 | 14.8 | 20.9 | / | / | / | / | / | / | / | 800 | 达标 |
| 镉 | mg/kg | 0.2 | 0.18 | 0.21 | 0.25 | 0.28 | / | / | / | / | / | / | / | 65 | 达标 |
| 总砷 | mg/kg | 9.14 | 8.18 | 7.35 | 8.24 | 9.75 | / | / | / | / | / | / | / | 60 | 达标 |
| 总汞 | mg/kg | 0.088 | 0.048 | 0.048 | 0.055 | 0.081 | / | / | / | / | / | / | / | 38 | 达标 |
| 六价铬 | mg/kg | ND (0.5) | ND (0.5) | ND (0.5) | ND (0.5) | ND (0.5) | / | / | / | / | / | / | / | 5.7 | 达标 |
| 锌 | mg/kg | 94 | 75 | 77 | 82 | 89 | 73 | 70 | 74 | 75 | 79 | 88 | 76 | / | / |
| 石油烃 (C10- C40) | mg/kg | 66.7 | 50.1 | 22.1 | 161 | 140 | 41.4 | 18.6 | 69.2 | 122 | 40.7 | 20.3 | 112 | 4500 | 达标 |
| 挥发性有机物 | | | | | | | | | | | | | | | |

南钢精品板材提质加工项目环境影响报告书

| | | | | | | | | | | | | | | | |
|--------------|-------|-------------|-------------|-------------|-------------|-------------|---|---|---|---|---|---|---|--------|----|
| 四氯化碳 | µg/kg | ND (1.3) | ND (1.3) | ND (1.3) | ND (1.3) | ND (1.3) | / | / | / | / | / | / | / | 2800 | 达标 |
| 氯仿 | µg/kg | ND (1.1) | ND (1.1) | ND (1.1) | ND (1.1) | ND (1.1) | / | / | / | / | / | / | / | 900 | 达标 |
| 氯甲烷 | µg/kg | ND (1) | ND (1) | ND (1) | ND (1) | ND (1) | / | / | / | / | / | / | / | 37000 | 达标 |
| 1,1-二氯乙烷 | µg/kg | ND (1.2) | ND (1.2) | ND (1.2) | ND (1.2) | ND (1.2) | / | / | / | / | / | / | / | 9000 | 达标 |
| 1,2-二氯乙烷 | µg/kg | ND (1.3) | ND (1.3) | ND (1.3) | ND (1.3) | ND (1.3) | / | / | / | / | / | / | / | 5000 | 达标 |
| 1,1-二氯乙烯 | µg/kg | ND (1) | ND (1) | ND (1) | ND (1) | ND (1) | / | / | / | / | / | / | / | 66000 | 达标 |
| 顺式-1,2-二氯乙烯 | µg/kg | ND (1.3) | ND (1.3) | ND (1.3) | ND (1.3) | ND (1.3) | / | / | / | / | / | / | / | 596000 | 达标 |
| 反式-1,2-二氯乙烯 | µg/kg | ND (1.4) | ND (1.4) | ND (1.4) | ND (1.4) | ND (1.4) | / | / | / | / | / | / | / | 54000 | 达标 |
| 二氯甲烷 | µg/kg | ND (1.5) | ND (1.5) | ND (1.5) | ND (1.5) | ND (1.5) | / | / | / | / | / | / | / | 616000 | 达标 |
| 1,2-二氯丙烷 | µg/kg | ND (1.1) | ND (1.1) | ND (1.1) | ND (1.1) | ND (1.1) | / | / | / | / | / | / | / | 5000 | 达标 |
| 1,1,1,2-四氯乙烷 | µg/kg | ND (1.2) | ND (1.2) | ND (1.2) | ND (1.2) | ND (1.2) | / | / | / | / | / | / | / | 10000 | 达标 |
| 1,1,1,2-四氯乙烷 | µg/kg | ND (1.2) | ND (1.2) | ND (1.2) | ND (1.2) | ND (1.2) | / | / | / | / | / | / | / | 6800 | 达标 |
| 四氯乙烯 | µg/kg | ND (1.4) | ND (1.4) | ND (1.4) | ND (1.4) | ND (1.4) | / | / | / | / | / | / | / | 53000 | 达标 |
| 1,1,1-三氯乙烷 | µg/kg | ND (1.3) | ND (1.3) | ND (1.3) | ND (1.3) | ND (1.3) | / | / | / | / | / | / | / | 840000 | 达标 |
| 1,1,2-三 | µg/kg | ND | ND | ND | ND | ND | / | / | / | / | / | / | / | 2800 | 达标 |

南钢精品板材提质加工项目环境影响报告书

| | | | | | | | | | | | | | | | |
|------------|-------|-------------|-------------|-------------|-------------|-------------|---|---|---|---|---|---|---|---------|----|
| 氯乙烷 | | (1.2) | (1.2) | (1.2) | (1.2) | (1.2) | | | | | | | | | |
| 三氯乙烯 | μg/kg | ND (1.2) | ND (1.2) | ND (1.2) | ND (1.2) | ND (1.2) | / | / | / | / | / | / | / | 2800 | 达标 |
| 1,2,3-三氯丙烷 | μg/kg | ND (1.2) | ND (1.2) | ND (1.2) | ND (1.2) | ND (1.2) | / | / | / | / | / | / | / | 500 | 达标 |
| 氯乙烯 | μg/kg | ND (1) | ND (1) | ND (1) | ND (1) | ND (1) | / | / | / | / | / | / | / | 430 | 达标 |
| 苯 | μg/kg | ND (1.9) | ND (1.9) | ND (1.9) | ND (1.9) | ND (1.9) | / | / | / | / | / | / | / | 4000 | 达标 |
| 氯苯 | μg/kg | ND (1.2) | ND (1.2) | ND (1.2) | ND (1.2) | ND (1.2) | / | / | / | / | / | / | / | 270000 | 达标 |
| 1,2-二氯苯 | μg/kg | ND (1.5) | ND (1.5) | ND (1.5) | ND (1.5) | ND (1.5) | / | / | / | / | / | / | / | 560000 | 达标 |
| 1,4-二氯苯 | μg/kg | ND (1.5) | ND (1.5) | ND (1.5) | ND (1.5) | ND (1.5) | / | / | / | / | / | / | / | 20000 | 达标 |
| 乙苯 | μg/kg | ND (1.2) | ND (1.2) | ND (1.2) | ND (1.2) | ND (1.2) | / | / | / | / | / | / | / | 28000 | 达标 |
| 苯乙烯 | μg/kg | ND (1.1) | ND (1.1) | ND (1.1) | ND (1.1) | ND (1.1) | / | / | / | / | / | / | / | 1290000 | 达标 |
| 甲苯 | μg/kg | ND (1.3) | ND (1.3) | ND (1.3) | ND (1.3) | ND (1.3) | / | / | / | / | / | / | / | 1200000 | 达标 |
| 间, 对二甲苯 | μg/kg | ND (1.2) | ND (1.2) | ND (1.2) | ND (1.2) | ND (1.2) | / | / | / | / | / | / | / | 570000 | 达标 |
| 邻二甲苯 | μg/kg | ND (1.2) | ND (1.2) | ND (1.2) | ND (1.2) | ND (1.2) | / | / | / | / | / | / | / | 640000 | 达标 |
| 半挥发性有机物 | | | | | | | | | | | | | | | |
| 2-氯苯酚 | mg/kg | ND(0.06) | ND(0.06) | ND(0.06) | ND(0.06) | ND(0.06) | / | / | / | / | / | / | / | 2256 | 达标 |

南钢精品板材提质加工项目环境影响报告书

| | | | | | | | | | | | | | | | |
|------------------------|-------|----------|----------|----------|----------|----------|---|---|---|---|---|---|---|------|----|
| 硝基苯 | mg/kg | ND(0.09) | ND(0.09) | ND(0.09) | ND(0.09) | ND(0.09) | / | / | / | / | / | / | / | 76 | 达标 |
| 萘 | mg/kg | ND(0.09) | ND(0.09) | ND(0.09) | ND(0.09) | ND(0.09) | / | / | / | / | / | / | / | 70 | 达标 |
| 苯并 (a) 蒽 | mg/kg | ND(0.10) | 0.99 | 2.43 | ND(0.10) | ND(0.10) | / | / | / | / | / | / | / | 15 | 达标 |
| 蒽 | mg/kg | ND(0.10) | 0.84 | 1.96 | ND(0.10) | ND(0.10) | / | / | / | / | / | / | / | 1293 | 达标 |
| 苯并 (b) 荧 蒽 | mg/kg | ND(0.20) | 1.01 | 2.16 | ND(0.20) | ND(0.20) | / | / | / | / | / | / | / | 15 | 达标 |
| 苯并 (k) 荧 蒽 | mg/kg | ND(0.10) | 0.33 | 0.78 | ND(0.10) | ND(0.10) | / | / | / | / | / | / | / | 151 | 达标 |
| 苯并 (a) 芘 | mg/kg | ND(0.10) | 0.72 | 1.53 | ND(0.10) | ND(0.10) | / | / | / | / | / | / | / | 1.5 | 超标 |
| 茚并 (1,2,3- cd) 芘 | mg/kg | ND(0.10) | 0.57 | 1.05 | ND(0.10) | ND(0.10) | / | / | / | / | / | / | / | 15 | 达标 |
| 二苯并 (a,h) 蒽 | mg/kg | ND(0.10) | 0.15 | 0.25 | ND(0.10) | ND(0.10) | / | / | / | / | / | / | / | 1.5 | 达标 |
| 苯胺 | mg/kg | ND(0.04) | ND(0.04) | ND(0.04) | ND(0.04) | ND(0.04) | / | / | / | / | / | / | / | 260 | 达标 |

5.2.5.3 土壤理化性质

土壤理化性质调查表见表 5.2.5-3。

表 5.2.5-3 土壤理化性质调查表

| 土壤理化特性 | | | |
|--------|--|------|-------------|
| 时间 | 2024.02.21 | | |
| 点号 | T1拟建项目占地范围内北侧 | | T6占地范围外西东南侧 |
| 点位坐标 | 118.74586° | | 118.74709° |
| | 32.20296° | | 32.20245° |
| 层次 | 0~0.2m | | 0~0.2m |
| 颜色 | 棕色 | | 棕灰 |
| 结构 | 团粒 | | 团粒 |
| 质地 | 砂土 | | 砂土 |
| 砂砾含量 | 少量 | | 少量 |
| 其他异物 | 无 | | 少量根系 |
| 检测项目 | 单位 | 检测结果 | 检测结果 |
| pH值 | 无量纲 | 7.89 | 7.74 |
| 阳离子交换量 | cmol ⁺ /kg | 30.9 | 33.0 |
| 氧化还原电位 | mV | 407 | 397 |
| 渗滤率 | mm/min | 0.91 | 0.86 |
| 容重 | g/cm ³ | 1.18 | 1.15 |
| 孔隙度 | % | 55.9 | 52.4 |
| *水溶性盐 | g/kg | 0.17 | 0.08 |
| 备注 | 本次检测中，*水溶性盐为无能力分包，数据来自南京爱迪信环境技术有限公司，计量认证证书编号为201012340086，分包报告编号NJADT2400017401。 | | |

6 环境影响预测与评价

6.1 施工期环境影响分析

6.1.1 施工期大气环境影响分析及防治对策

拟建工程施工期废气来源主要是工程开挖与车辆运输的扬尘、施工机械的燃油废气以及装修废气。

(1) 扬尘

施工期的主要大气污染源为扬尘。由于在地面平整、土方开挖等过程中破坏了地表结构，会造成地面扬尘污染环境，填筑、混凝土拌合、堆土和露天堆放的土石方也产生扬尘，其起尘量与风力、物料堆放方式和表面含水率等有关。同时施工中运输量增加也会增加沿路的扬尘量。施工中土方挖掘和堆土扬尘影响局部环境，属短期影响，其影响随施工结束而消失。运输扬尘一般在尘源道路两侧 30m 的范围，扬尘因路而异，土路比水泥路 TSP 高 2~3 倍。

为有效降低对环境空气的影响，本次评价要求，建设单位和施工单位应按照《江苏省大气污染防治条例》《南京市大气污染防治条例》要求，采取以下扬尘防治措施：

①施工现场架设 2.5~3 米高施工围墙且安装喷淋装置，封闭施工现场，采用密目安全网，以减少结构和装修过程中的粉尘飞扬现象，降低粉尘向大气中的排放，达到作业区目测扬尘高度小于 1.5m，不扩散到场区外；脚手架在拆除前，先将脚手板上的垃圾清理干净，清理时应避免扬尘。

②施工单位文明施工，定期对地面洒水，并对撒落在路面的渣土及时清除，清理阶段做到先洒水后清扫，避免产生扬尘。

③施工车辆进出施工场地必须实施限速行驶，同时施工现场主要运输道路依托院内硬化路面并进行洒水抑尘；在施工场地出口放置防尘垫和运输车辆冲洗设施及配套的地面排水沟、沉淀池，货物运输车辆出入现场时应进行防尘处理。

④运输车辆严禁超载行驶，必须采取密闭运输，运送土方、垃圾、设备及建筑材料等车辆不得污损场外道路，装卸作业时必须采取有效防护措施，不得遗撒、泄漏、违规倾倒；运输时应选择对周围环境影响较小的运输路线，定时对运输路线进行清扫。

⑤进行机械剔凿或切割作业时，作业面局部应遮挡、掩盖或采取水淋等降尘措施。

⑥在主体结构施工阶段，应在建筑外立面设置喷雾降尘设备。

⑦结构施工、装饰装修阶段，作业区目测扬尘高度小于 0.5m，施工现场非作业区达到目测

无扬尘的要求。

⑧施工过程中，施工产生的建筑渣土，禁止直接向下倾倒，必须运至地面。施工现场应建立封闭式垃圾池。建筑物内施工垃圾的清运，应采用相应容器或管道运输，严禁高空抛掷，严禁焚烧各类废弃物。

⑨禁止在风天进行渣土堆放作业，建材堆放地点要相对集中，建筑垃圾和废弃土石方应及时清运，对易产生扬尘的堆放材料应采取覆盖措施，禁止露天堆放；对粉末状材料应封闭存放；可能引起扬尘的材料及建筑垃圾搬运应有降尘措施。裸露的场地和集中堆放的土方应采取覆盖、固化或绿化等措施。

⑩风速四级以上时应暂停施工。

同时，建议企业按照《长三角地区 2019-2020 年秋冬季大气污染综合治理攻坚行动方案》中南京市扬尘综合治理要求，建立施工扬尘管理清单并动态更新，确保扬尘满足《施工场地扬尘排放标准》（DB32 / 4437-2022）。

综上所述，建设单位和施工单位按照环评提出的扬尘治理措施，做到文明施工、清洁施工和科学施工，实现达标排放的前提下，施工扬尘主要影响范围在施工现场内，不会对施工现场外的大气环境质量及居民住户产生明显影响，且施工扬尘对大气环境质量的这些不利影响是偶然的、短暂的、局部的，也是施工过程中不可避免的，其影响将随施工结束而消失。

（2）施工机械废气

施工期间，使用机动车运送原材料、设备和建筑机械等设备的运转，均会排放一定量的 CO、NO_x 以及未完全燃烧的 THC 等，根据《南京市大气污染防治条例》在本市行政区域内使用的非道路移动机械应当安装尾气排放在线监控装置和电子定位系统并保证正常运行。施工期间使用的非道路移动机械应根据要求安装尾气排放在线监控装置和电子定位系统，优先使用清洁能源机械，使用低硫、低挥发性燃料，减少氮氧化物和有机废气排放。此外，加强对燃料供应的管理，确保燃料的质量符合环境标准，还可以有效地控制污染排放。定期更换空气滤清器、燃油滤清器和机油滤清器，清洁和调整发动机的燃油喷嘴和点火系统，可以维持机械的正常运行和燃烧效率，减少污染物的排放。避免过度负荷运行、空转和长时间怠速等不必要的操纵，可以减少机械产生的污染。在做到以上措施后，非道路移动机械能够达标排放，对环境的影响较小。

本项目建设过程中如使用涂料、油漆等含 VOCs 产品，企业应优先使用符合国家、省和本市要求的低（无）VOCs 产品。

6.1.2 施工期水环境影响分析及防治对策

建设项目施工期的废水来源为两部分：一是建筑施工产生的生产废水，二是施工人员产生的生活污水。

(1) 生活污水

本项目施工期工人生活污水依托厂区内现有卫生间收集处置，不会对区域地表水环境产生明显不利影响。

(2) 施工废水

本项目施工期施工废水中主要以 SS 污染为主，pH 值呈弱碱性，并带有少量油污。项目在施工期间设置临时隔油沉淀池，并设置排水沟对其废水排放点废水进行收集，通过隔油沉淀处理后，循环使用，不外排；降低地下水位所排放废水属于清下水，经沉淀池沉淀处理后可用于机械冲洗水和运输车辆冲洗水等。

综上所述，本项目施工期在采取以上污染防治措施后，施工期废水可实现循环利用或合理处置，不会对地表水环境造成影响。

6.1.3 施工期声环境影响分析及防治对策

施工期的主要噪声源为：施工过程中使用的运输车辆、打桩机、挖掘机、推土机、混凝土搅拌机等施工机械设备，以及管道等碰撞声源。施工期主要施工机械设备噪声源强（声压级）参考《环境噪声与振动控制工程技术导则》（HJ2034-2013）附录表 A.2 中数据，见下表。

表 6.1-1 施工机械设备噪声

| 设备名称 | 距设备10m处A声级 | 设备名称 | 距设备10m处A声级 |
|------|------------|------|------------|
| 装载机 | 104dB(A) | 打桩机 | 85dB(A) |
| 塔吊 | 83dB(A) | 挖掘机 | 82dB(A) |
| 运输车辆 | 76dB(A) | 推土机 | 85dB(A) |
| 电锯 | 82dB(A) | 压路机 | 84dB(A) |

施工过程中使用的施工机械所产生的噪声主要属于中低频噪声，因此在预测其影响时可只考虑其扩散衰减，即预测模型可选用：

$$L_2 = L_1 - 20 \lg \gamma_2 / \gamma_1$$

式中：L1、L2 分别为距声源 γ_1 、 γ_2 处的等效 A 声级(dB(A))；

γ_1 、 γ_2 为接受点距声源的距离(m)。

由上式可推算出噪声值随距离增加而衰减的量 ΔL ：

$$\Delta L = L_2 - L_1 = 20 \lg \gamma_2 / \gamma_1$$

由上式可计算出噪声值随距离衰减的结果，见表 6.1-2。

设备打桩机、挖掘机、电锯等的施工噪声随距离衰减后的情况见表 6.1-3。

表 6.1-2 施工噪声值随距离的衰减关系表

| 距离(m) | 1 | 10 | 50 | 100 | 150 | 200 | 250 | 400 | 600 |
|------------------|---|----|----|-----|-----|-----|-----|-----|-----|
| ΔL dB(A) | 0 | 20 | 34 | 40 | 43 | 46 | 48 | 52 | 57 |

表 6.1-3 施工噪声值随距离衰减值

| 距离(m) | 10 | 50 | 100 | 150 | 200 | 250 | 300 | 400 | 500 | 600 |
|-------------|-----|----|-----|-----|-----|-----|-----|-----|-----|-----|
| 打桩机影响值dB(A) | 105 | 91 | 85 | 82 | 79 | 77 | 76 | 73 | 70 | 68 |
| 装载机影响值dB(A) | 85 | 71 | 65 | 62 | 59 | 57 | 56 | 53 | 50 | 48 |
| 电锯影响值dB(A) | 84 | 70 | 64 | 61 | 58 | 56 | 55 | 52 | 49 | 47 |

由表 6.1.3-3 可知，白天施工机械超标范围一般在噪声设备周围 200m 以内，夜间施工机械作业噪声限值则影响到噪声源周围 300m 左右，会对施工场地周围声环境产生一定的影响。若考虑其它建构筑物的屏障隔声，则影响距离将比上述值有所减小。

根据调查，本项目周边现状敏感目标较远，为实现施工场界噪声达标排放，降低施工噪声对周围环境的影响，施工单位需严格按照相关要求文明施工，采取以下噪声防治措施：

①合理设计施工总平面图，施工总平面布置时应将钢筋加工等高噪声的作业点布置在场地北侧区域，尽可能远离南侧厂界，以有效利用场地的距离衰减作用降低对厂界外敏感目标的影响。

②选用低噪设备，并采取有效的隔声减振措施。

③施工方应该合理有效的制定施工计划，提高工作效率，把施工时间控制在最短范围内。合理安排施工时间，将打桩、倾倒管材、石料等强噪声施工作业安排在白天施工，严格杜绝出现夜间施工噪声污染影响。如项目要求必须连续作业施工，应首先征得当地环保、城管等主管部门同意，并及时公告周围的居民，以免发生噪声扰民纠纷。

④文明施工，在装卸、搬运钢管、模板等时严禁抛掷。

⑤运输车辆经过敏感保护目标处时应减速行驶，尽量减小汽车运输对周围敏感保护目标的影响。材料运输等汽车进场安排专人指挥，场内禁止运输车辆鸣笛。

⑥及时关闭不用设备，将可在固定地点施工的机械设置在临时施工棚内作业，同时定期维护保养设备，使其处于良好的运转状态。

在采取降噪措施、严格管理的前提下，施工场界噪声能达到《建筑施工场界环境噪声排放

标准》（GB12523-2011）的规定，使施工噪声对区域环境的影响减小至接受的程度。

6.1.4 施工期固体废物环境影响分析及防治对策

（1）土石方

施工单位在与渣土清运公司签订弃土清运合同时，应要求承包公司提供弃土去向的证明材料。项目产生的弃土严格按照弃土处置协议进行合理的处置。评价要求：本项目回填土石方堆放必须严格按照相关规范要求合理堆放，并制定合理的土石方调配方案，避免土石方堆放超高超重；施工期间不能及时回填和清运的土方应使用塑料薄膜遮盖，避免扬尘、防止雨水冲刷造成水土流失；施工弃土堆放点四周需设置导流明渠，将雨水引导至简易沉淀池处理后回用。

（2）建筑垃圾

本项目施工过程中产生的废边角料等，在施工现场设置建筑废物临时堆场并竖立标示牌，采取进行防雨、防泄漏处理。对于施工期间产生的可回收利用的废料（如钢筋、钢板、木材等下脚料）通过分类收集后交废物收购站处理；对不能回收的建筑垃圾（如混凝土废料、含砖、石、砂的杂土、装修垃圾等）应及时清运至政府部门指定的建筑垃圾堆放场所。装修垃圾应分类收集和处理：对于一般装修垃圾（如废砖头、砂、水泥及木屑等），应用编织袋包装后放置在指定地点，统一清运至政府部门指定的建筑垃圾堆放场所；装修过程产生的废油漆包装桶、废漆料等危险废物，应设置单独的收集点进行收集，集中储存，做好防雨、防渗、防漏措施，并交由有资质单位进行处理，落实联单管理制度，严禁外卖给废品收购站。

（3）生活垃圾

项目施工期产生的生活垃圾应由袋装收集后，经环卫部门及时统一运送到垃圾处理厂集中处理，不可就地填埋或焚烧，以避免对区域环境空气和水环境质量造成潜在的影响。

项目施工期在严格落实本环评提出的上述措施后，施工期产生的固体废弃物可实现清洁处理和处置，不致造成二次污染。

6.2 运营期环境影响分析

6.2.1 大气环境影响评价

6.2.1.1 预测模式、参数、源强

（1）预测模型

根据《环境影响评价技术导则 大气环境》（HJ2.2-2018）要求，本次大气环境影响评价采

用估算模型 AERSCREEN。估算模型 AERSCREEN 用于评价等级及评价范围判定，可计算点源（含火炬源）、面源（矩形和圆形）、体源的最大浓度，以及下洗和岸边熏烟等特殊条件下的最大浓度。估算模式中嵌入了多种预设的气象组合条件，包括一些最不利的气象条件。估算模式利用预设的气象条件进行计算，通常其结果大于进一步预测模式的计算浓度值。所以经估算模式计算出的是某一污染源对环境空气质量的**最大影响程度和影响范围的保守计算结果**。

（2）地形参数

本项目地形数据采用 SRTM（Shuttle Radar Topography Mission）90m 分辨率地形数据。数据来源为：<http://srtm.csi.cgiar.org>。地形数据范围为 srtm60-06。

（3）估算模型参数

本项目大气预测估算模型参数详见下表。

表 6.2.1-1 估算模型参数表

| 参数 | | 取值 |
|-----------|------------|-------|
| 城市/农村选项 | 城市/农村 | 城市 |
| | 人口数（城市选项时） | 68万 |
| 最高环境温度/°C | | 39.70 |
| 最低环境温度/°C | | -13.1 |
| 土地利用类型 | | 城市 |
| 区域湿度条件 | | 潮湿 |
| 是否考虑地形 | 考虑地形 | 是√ 否 |
| | 地形数据分辨率/m | 90m |
| 是否考虑岸线熏烟 | 考虑岸线熏烟 | 是 否√ |
| | 岸线距离/km | / |
| | 岸线方向/° | / |

根据本项目 3km 范围内的现状用地概况，城镇面积大于 1/2，因此，本次估算模型城市/农村选项采用城市。

（4）预测源强

根据本项目工程分析可知，本项目预测评价因子为颗粒物（PM₁₀/PM_{2.5}）、SO₂、非甲烷总烃、NO_x。本项目正常工况大气污染物排放源强见表 6.2.1-2、表 6.2.1-3。非正常工况下有组织废气排放核算结果见表 6.2.1-4。

表 6.2.1-2 本项目正常工况点源参数表

| 编号 | 名称 | 排气筒底部中心坐标/m | | 排气筒底部海拔高度/m | 排气筒高度/m | 排气筒出口内径/m | 烟气流速(m/s) | 烟气温度/°C | 年排放小时数/h | 排放工况 | 污染物排放速率(kg/h) | |
|----|-------|-------------|-----|-------------|---------|-----------|-----------|---------|----------|------|-------------------|-------|
| | | X | Y | | | | | | | | 污染物 | 排放速率 |
| 1 | DA001 | 112 | 134 | / | 22 | 0.93 | 18.8 | 25 | 4200 | 正常 | PM ₁₀ | 0.274 |
| | | | | | | | | | | | PM _{2.5} | 0.137 |
| 2 | DA002 | 66 | 64 | / | 22 | 0.8 | 13.8 | 80 | 4200 | 正常 | PM ₁₀ | 0.104 |
| | | | | | | | | | | | PM _{2.5} | 0.052 |
| | | | | | | | | | | | NMHC | 0.565 |
| | | | | | | | | | | | SO ₂ | 0.012 |
| | | | | | | | | | | | NO _x | 0.295 |
| 3 | DA003 | 27 | -15 | / | 15 | 0.25 | 11.3 | 25 | 8760 | 正常 | NMHC | 0.009 |

注：以（118.75053E，32.20016N）为坐标原点

表 6.2.1-3 本项目正常工况面源参数表

| 编号 | 名称 | 面源起点坐标/m | | 面源海拔高度/m | 面源长度/m | 面源宽度/m | 与正北向夹角(°) | 面源有效排放高度/m | 年排放小时数/h | 排放工况 | 污染物排放速率(kg/h) | |
|----|------|----------|----|----------|--------|--------|-----------|------------|----------|------|-------------------|-------|
| | | X | Y | | | | | | | | 污染物 | 排放速率 |
| 1 | 生产车间 | 84 | 52 | / | 165 | 33 | 45 | 18 | 4200 | 正常 | PM ₁₀ | 0.18 |
| | | | | | | | | | | | PM _{2.5} | 0.09 |
| | | | | | | | | | | | NMHC | 0.571 |
| 2 | 危废库 | 3 | 1 | / | 10 | 3 | 45 | 3 | 8760 | 正常 | NMHC | 0.009 |

注：以（118.75053E，32.20016N）为坐标原点

表 6.2.1-4 本项目非正常工况点源参数表

| 编号 | 名称 | 排气筒底部中心坐标/m | | 排气筒底部海拔高度/m | 排气筒高度/m | 排气筒出口内径/m | 烟气流速(m/s) | 烟气温度/°C | 年排放小时数/h | 排放工况 | 污染物排放速率(kg/h) | |
|----|-------|-------------|-----|-------------|---------|-----------|-----------|---------|----------|------|-------------------|-------|
| | | X | Y | | | | | | | | 污染物 | 排放速率 |
| 1 | DA001 | 112 | 134 | / | 22 | 0.93 | 18.8 | 25 | 0.5 | 正常 | PM ₁₀ | 10.95 |
| | | | | | | | | | | | PM _{2.5} | 5.475 |
| 2 | DA002 | 66 | 64 | / | 22 | 0.8 | 13.8 | 80 | 0.5 | 正常 | NMHC | 28.54 |

注：以（118.75053E，32.20016N）为坐标原点

6.2.1.2 预测结果与评价

正常工况主要污染源估算模型计算结果见表 6.2.1-5。非正常工况主要污染源估算模型计算结果见表 6.2.1-6。

表 6.2.1-1 正常工况主要污染源估算模型计算结果

| 离源距离 (m) | DA001 | | | | DA002 | | | | | | | | | | |
|-------------------------|---------------------------------|----------|---------------------------------|----------|---------------------------------|----------|---------------------------------|----------|---------------------------------|----------|-----------------------------|----------|---------------------------------|----------|--|
| | PM ₁₀ | | PM _{2.5} | | SO ₂ | | PM ₁₀ | | PM _{2.5} | | 非甲烷总烃 | | NO _x | | |
| | 预测质量 浓度 mg/m ³ | 占标 率% | 预测质量 浓度 mg/m ³ | 占标 率% | 预测质 量浓度 mg/m ³ | 占标 率% | 预测质量 浓度 mg/m ³ | 占标 率% | 预测质 量浓度 mg/m ³ | 占标 率% | 预测质量浓 度mg/m ³ | 占标 率% | 预测质量 浓度 mg/m ³ | 占标 率% | |
| 100 | 2.11E-02 | 4.68 | 1.05E-02 | 4.68 | 1.04E-04 | 0.02 | 9.02E-04 | 0.2 | 4.51E-04 | 0.2 | 4.90E-03 | 0.24 | 2.56E-03 | 1.02 | |
| 200 | 1.37E-02 | 3.06 | 6.87E-03 | 3.06 | 7.48E-05 | 0.01 | 6.48E-04 | 0.14 | 3.24E-04 | 0.14 | 3.52E-03 | 0.18 | 1.84E-03 | 0.74 | |
| 300 | 1.04E-02 | 2.31 | 5.19E-03 | 2.31 | 5.91E-05 | 0.01 | 5.12E-04 | 0.11 | 2.56E-04 | 0.11 | 2.78E-03 | 0.14 | 1.45E-03 | 0.58 | |
| 400 | 8.07E-03 | 1.79 | 4.03E-03 | 1.79 | 4.76E-05 | 0.01 | 4.12E-04 | 0.09 | 2.06E-04 | 0.09 | 2.24E-03 | 0.11 | 1.17E-03 | 0.47 | |
| 500 | 6.54E-03 | 1.45 | 3.27E-03 | 1.45 | 4.45E-05 | 0.01 | 3.86E-04 | 0.09 | 1.93E-04 | 0.09 | 2.09E-03 | 0.1 | 1.09E-03 | 0.44 | |
| 600 | 5.45E-03 | 1.21 | 2.72E-03 | 1.21 | 6.25E-05 | 0.01 | 5.42E-04 | 0.12 | 2.71E-04 | 0.12 | 2.94E-03 | 0.15 | 1.54E-03 | 0.61 | |
| 700 | 4.63E-03 | 1.03 | 2.31E-03 | 1.03 | 4.52E-05 | 0.01 | 3.92E-04 | 0.09 | 1.96E-04 | 0.09 | 2.13E-03 | 0.11 | 1.11E-03 | 0.44 | |
| 800 | 3.99E-03 | 0.89 | 2.00E-03 | 0.89 | 4.78E-05 | 0.01 | 4.14E-04 | 0.09 | 2.07E-04 | 0.09 | 2.25E-03 | 0.11 | 1.18E-03 | 0.47 | |
| 900 | 3.46E-03 | 0.77 | 1.73E-03 | 0.77 | 4.67E-05 | 0.01 | 4.05E-04 | 0.09 | 2.03E-04 | 0.09 | 2.20E-03 | 0.11 | 1.15E-03 | 0.46 | |
| 1000 | 3.09E-03 | 0.69 | 1.55E-03 | 0.69 | 4.58E-05 | 0.01 | 3.97E-04 | 0.09 | 1.98E-04 | 0.09 | 2.16E-03 | 0.11 | 1.13E-03 | 0.45 | |
| 1300 | 2.26E-03 | 0.5 | 1.13E-03 | 0.5 | 3.72E-05 | 0.01 | 3.22E-04 | 0.07 | 1.61E-04 | 0.07 | 1.75E-03 | 0.09 | 9.14E-04 | 0.37 | |
| 1500 | 1.89E-03 | 0.42 | 9.43E-04 | 0.42 | 3.31E-05 | 0.01 | 2.87E-04 | 0.06 | 1.43E-04 | 0.06 | 1.56E-03 | 0.08 | 8.14E-04 | 0.33 | |
| 2000 | 1.31E-03 | 0.29 | 6.55E-04 | 0.29 | 2.67E-05 | 0.01 | 2.31E-04 | 0.05 | 1.16E-04 | 0.05 | 1.26E-03 | 0.06 | 6.56E-04 | 0.26 | |
| 2500 | 9.79E-04 | 0.22 | 4.89E-04 | 0.22 | 2.23E-05 | 0 | 1.93E-04 | 0.04 | 9.64E-05 | 0.04 | 1.05E-03 | 0.05 | 5.47E-04 | 0.22 | |
| 下风向最大 质量浓度及 占标率/% | 3.95E-02 | 8.77 | 1.97E-02 | 8.77 | 1.42E-04 | 0.03 | 1.23E-03 | 0.27 | 6.15E-04 | 0.27 | 6.69E-03 | 0.33 | 3.49E-03 | 1.40 | |
| D10%最远 距离/m | 0 | | 0 | | 0 | | 0 | | 0 | | 0 | | 0 | | |
| 离源距离 (m) | DA003 | | 生产车间 | | | | | 危废库 | | | | | | | |
| | 非甲烷总烃 | | PM ₁₀ | | PM _{2.5} | | 非甲烷总烃 | | 非甲烷总烃 | | | | | | |

南钢精品板材提质加工项目环境影响报告书

| | 预测质量 浓度 mg/m ³ | 占标 率% | 预测质量 浓度 mg/m ³ | 占标 率% | 预测质 量浓度 mg/m ³ | 占标 率% | 预测质量 浓度 mg/m ³ | 占标 率% | 预测质 量浓度 mg/m ³ | 占标 率% | | | | |
|-------------------------|---------------------------------|----------|---------------------------------|----------|---------------------------------|----------|---------------------------------|----------|---------------------------------|----------|---|--|---|--|
| 100 | 1.14E-03 | 0.06 | 3.13E-02 | 6.96 | 1.57E-02 | 6.96 | 9.94E-02 | 4.97 | 3.80E-03 | 0.19 | | | | |
| 200 | 6.28E-04 | 0.03 | 1.77E-02 | 3.94 | 8.86E-03 | 3.94 | 5.62E-02 | 2.81 | 1.43E-03 | 0.07 | | | | |
| 300 | 4.38E-04 | 0.02 | 1.11E-02 | 2.47 | 5.55E-03 | 2.47 | 3.52E-02 | 1.76 | 8.14E-04 | 0.04 | | | | |
| 400 | 3.26E-04 | 0.02 | 7.77E-03 | 1.73 | 3.89E-03 | 1.73 | 2.47E-02 | 1.23 | 5.47E-04 | 0.03 | | | | |
| 500 | 2.55E-04 | 0.01 | 5.85E-03 | 1.3 | 2.93E-03 | 1.3 | 1.86E-02 | 0.93 | 4.01E-04 | 0.02 | | | | |
| 600 | 2.07E-04 | 0.01 | 4.62E-03 | 1.03 | 2.31E-03 | 1.03 | 1.47E-02 | 0.73 | 3.12E-04 | 0.02 | | | | |
| 700 | 1.75E-04 | 0.01 | 3.78E-03 | 0.84 | 1.89E-03 | 0.84 | 1.20E-02 | 0.6 | 2.52E-04 | 0.01 | | | | |
| 800 | 1.49E-04 | 0.01 | 3.17E-03 | 0.7 | 1.59E-03 | 0.7 | 1.01E-02 | 0.5 | 2.10E-04 | 0.01 | | | | |
| 900 | 1.30E-04 | 0.01 | 2.72E-03 | 0.6 | 1.36E-03 | 0.6 | 8.61E-03 | 0.43 | 1.79E-04 | 0.01 | | | | |
| 1000 | 1.14E-04 | 0.01 | 2.36E-03 | 0.52 | 1.18E-03 | 0.52 | 7.49E-03 | 0.37 | 1.55E-04 | 0.01 | | | | |
| 1300 | 8.24E-05 | 0 | 1.67E-03 | 0.37 | 8.33E-04 | 0.37 | 5.28E-03 | 0.26 | 1.08E-04 | 0.01 | | | | |
| 1500 | 6.91E-05 | 0 | 1.38E-03 | 0.31 | 6.88E-04 | 0.31 | 4.36E-03 | 0.22 | 8.86E-05 | 0 | | | | |
| 2000 | 4.79E-05 | 0 | 9.35E-04 | 0.21 | 4.67E-04 | 0.21 | 2.97E-03 | 0.15 | 5.97E-05 | 0 | | | | |
| 2500 | 3.58E-05 | 0 | 6.92E-04 | 0.15 | 3.46E-04 | 0.15 | 2.20E-03 | 0.11 | 4.40E-05 | 0 | | | | |
| 下风向最大 质量浓度及 占标率/% | 2.85E-02 | 1.43 | 3.30E-02 | 7.34 | 1.65E-02 | 7.34 | 1.05E-01 | 5.24 | 9.24E-02 | 4.62 | | | | |
| D10%最远 距离/m | 0 | | 0 | | 0 | | 0 | | 0 | | 0 | | 0 | |

表 6.2.1-2 非正常工况主要污染源估算模型计算结果

| 离源距离(m) | DA001 | | | | DA002 | |
|-----------------|---------------------------------|------------|---------------------------------|------------|-----------------------------|------------|
| | PM ₁₀ | | PM _{2.5} | | 非甲烷总烃 | |
| | 预测最大落地质量浓度 mg/m ³ | 最大落地浓度占标率% | 预测最大落地质量浓度 mg/m ³ | 最大落地浓度占标率% | 预测最大落地质量浓度mg/m ³ | 最大落地浓度占标率% |
| 下风向最大质量浓度及占标率/% | 1.58 | 350.64 | 0.789 | 350.64 | 0.338 | 16.89 |
| D10%最远距离/m | 2225 | | 2225 | | 150 | |

如上表所示，正常工况下，本项目 P_{\max} 为 DA001 的颗粒物，占标率为 8.77%， $1\% \leq P_{\max} < 10\%$ ，大气环境影响评价工作等级为二级，不需要进行进一步预测。非正常工况下污染物的排放浓度会有一定程度的增加。项目建设运行后，企业应加强在岗人员培训和对工艺设备运行的管理，尽量降低、避免非正常情况的发生，当工艺废气处理装置出现故障不能短时间恢复时，应进行检修，启用备用装置进行处理。

6.2.1.3 环境保护距离

根据《环境影响评价技术导则 大气环境》（HJ2.2-2018）中 8.7.5 大气环境保护距离要求，对于项目厂界浓度满足大气污染物厂界浓度限值，但厂界外大气污染物短期贡献浓度超过环境质量浓度限值的，可以自厂界向外设置一定范围的大气环境保护区域，以确保大气环境保护区域外的污染物贡献浓度满足环境质量标准。本项目大气预测结果显示，厂界外所有计算点短期浓度均未超过环境质量浓度限值，无需设置大气环境保护距离。

6.2.1.4 大气环境影响自查表

大气环境影响自查表如下：

表 6.2.1-2 大气环境影响评价自查表

| 工作内容 | | 自查项目 | | |
|---------|--------------------------------------|---|--|--|
| 评价等级与范围 | 评价等级 | 一级 <input type="checkbox"/> | 二级 <input checked="" type="checkbox"/> | 三级 |
| | 评价范围 | 边长=50km <input type="checkbox"/> | 边长 5~50km <input type="checkbox"/> | 边长=5km |
| 评价因子 | SO ₂ +NO _x 排放量 | ≥2000t/a <input type="checkbox"/> | 500~2000t/a <input type="checkbox"/> | <500t/a <input type="checkbox"/> |
| | 评价因子 | 基本污染物（二氧化硫、氮氧化物、PM ₁₀ 、PM _{2.5} ） 其他污染物（非甲烷总烃） | | 包括二次 PM _{2.5} <input type="checkbox"/> 不包括二次 PM _{2.5} |

南钢精品板材提质加工项目环境影响报告书

| 工作内容 | | 自查项目 | | | | | |
|---------------|---------------------------------|--|---|--|---|--|--|
| 评价标准 | 评价标准 | 国家标准 | | 地方标准 <input type="checkbox"/> | | 附录 D | 其他标准 |
| 现状评价 | 环境功能区 | 一类区 <input type="checkbox"/> | | 二类区 | | 一类区和二类区 <input type="checkbox"/> | |
| | 评价基准年 | (2023) 年 | | | | | |
| | 环境空气质量现状调查数据来源 | 长期例行监测数据 <input type="checkbox"/> | | 主管部门发布的数据 | | 现状补充监测 <input checked="" type="checkbox"/> | |
| | 现状评价 | 达标区 <input type="checkbox"/> | | | 不达标区 <input checked="" type="checkbox"/> | | |
| 污染源调查 | 调查内容 | 本项目正常排放源 <input checked="" type="checkbox"/> 本项目非正常排放源 <input type="checkbox"/> 现有污染源 <input type="checkbox"/> | | 拟替代的污染源 <input type="checkbox"/> | 其他在建、拟建项目污染源 <input type="checkbox"/> | 区域污染源 <input type="checkbox"/> | |
| 大气环境影响预测与评价 | 预测模型 | AERMO D <input type="checkbox"/> | ADM S <input type="checkbox"/> | AUSTAL 2000 <input type="checkbox"/> | EDMS /AEDT <input type="checkbox"/> | CALPUFF <input type="checkbox"/> | 网格模型 <input type="checkbox"/> 其他 <input type="checkbox"/> |
| | 预测范围 | 边长≥50km <input type="checkbox"/> | | 边长 5~50km <input type="checkbox"/> | | 边长=5km <input type="checkbox"/> | |
| | 预测因子 | 预测因子 (/) | | | 包括二次 PM _{2.5} <input type="checkbox"/> 不包括二次 PM _{2.5} <input type="checkbox"/> | | |
| | 正常排放短期浓度贡献值 | C _{本项目} 最大占标率≤100% <input type="checkbox"/> | | | C _{本项目} 最大占标率>100% <input type="checkbox"/> | | |
| | 正常排放年均浓度贡献值 | 一类区 | C _{本项目} 最大占标率≤10% <input type="checkbox"/> | | C _{本项目} 最大占标率>10% <input type="checkbox"/> | | |
| | | 二类区 | C _{本项目} 最大占标率≤30% <input type="checkbox"/> | | C _{本项目} 最大占标率>30% <input type="checkbox"/> | | |
| | 非正常排放 1h 浓度贡献值 | 非正常持续时间 (/) h | | C _{非正常} 占标率≤100% <input type="checkbox"/> | | C _{非正常} 占标率>100% <input type="checkbox"/> | |
| | 保证率日平均浓度和年平均浓度叠加值 | C _{叠加} 达标 <input type="checkbox"/> | | | C _{叠加} 不达标 <input type="checkbox"/> | | |
| 区域环境质量的整体变化情况 | K≤-20% <input type="checkbox"/> | | | K>-20% <input type="checkbox"/> | | | |
| 环境监测计划 | 污染源监测 | 监测因子：(颗粒物、SO ₂ 、NO _x 、非甲烷总烃) | | | 有组织废气监测 <input checked="" type="checkbox"/> 无组织废气监测 <input checked="" type="checkbox"/> | | 无监测 <input type="checkbox"/> |
| | 环境质量监测 | 监测因子： (/) | | | 监测点位数 (/) | | 无监测 |
| 评价结论 | 环境影响 | 可以接受 <input checked="" type="checkbox"/> 不可以接受 <input type="checkbox"/> | | | | | |
| | 大气环境防护距离 | 距 (/) 厂界最远 (/) m | | | | | |

| 工作内容 | | 自查项目 | | | |
|---------|-------------------------------|-------------------------------|---------------------|-------------------|--|
| 污染源年排放量 | SO ₂ : (0.049) t/a | NO _x : (1.239) t/a | 颗粒物: (2.344) t/a | VOCs: (4.888) t/a | |

注：“□”为勾选项，填“√”；“（）”为内容填写项

6.2.1.5 大气污染物总量核算

本项目有组织和无组织大气污染物排放总量核算如下所示。

表 6.2.1-7 项目大气污染物有组织排放量核算表

| 序号 | 排放口编号 | 污染物 | 核算排放浓度/ (mg/m ³) | 核算排放速率/ (kg/h) | 核算年排放量 (t/a) |
|---------|-----------------|-------|---------------------------------|-------------------|-----------------|
| 一般排放口 | | | | | |
| 1 | DA001 | 颗粒物 | 5.9 | 0.274 | 1.149 |
| 2 | DA002 | 非甲烷总烃 | 22.6 | 0.565 | 2.374 |
| | | 颗粒物 | 4.2 | 0.104 | 0.438 |
| | | 二氧化硫 | 0.5 | 0.012 | 0.049 |
| | | 氮氧化物 | 11.8 | 0.295 | 1.239 |
| 3 | DA003 | 非甲烷总烃 | 4.3 | 0.009 | 0.076 |
| 一般排放口合计 | 颗粒物 | | | | 1.587 |
| | SO ₂ | | | | 0.049 |
| | NO _x | | | | 1.239 |
| | NMHC | | | | 2.45 |
| 有组织排放总计 | 颗粒物 | | | | 1.587 |
| | SO ₂ | | | | 0.049 |
| | NO _x | | | | 1.239 |
| | NMHC | | | | 2.45 |

表 6.2.1-8 项目大气污染物无组织排放量核算表

| 序号 | 排放口编号 | 产污环节 | 污染物 | 主要污染防治措施 | 排放标准 | | 年排放量/t/a |
|---------|-------|------|-------|----------|---|------------------------|----------|
| | | | | | 标准名称 | 浓度限值/mg/m ³ | |
| 1 | S1 | 生产车间 | 非甲烷总烃 | 绿化、通风 | 《工业涂装工序大气污染物排放标准》(DB32/4439-2022)和《大气污染物综合排放标准》(DB32/4041—2021) | 3.0 | 2.398 |
| | | | 颗粒物 | | | 0.4 | 0.757 |
| 2 | S2 | 危废库 | 非甲烷总烃 | 通风 | 《大气污染物综合排放标准》(DB32/4041-2021) | 4.0 | 0.04 |
| 无组织排放总计 | | | | 非甲烷总烃 | | 2.438 | |
| | | | | 颗粒物 | | 0.757 | |

表 6.2.1-9 项目有组织和无组织废气污染物排放一览表 (t/a)

| 种类 | 污染物名称 | 排外环境量 |
|----|-----------------|-------|
| 废气 | 颗粒物 | 2.344 |
| | SO ₂ | 0.049 |
| | NO _x | 1.239 |
| | NMHC | 4.888 |

6.2.2 地表水环境影响评价

本项目新增废水主要为生活污水，生活污水通过重力流排入南钢公司现有生活污水管网，经化粪池处理后再进入南钢回用水厂的回用水处理系统，处理后全部回用不外排。根据《环境影响评价技术导则 地表水环境》(HJ2.3-2018)：“建设项目生产工艺中有废水产生，但作为回水利用，不排放到外环境的，按三级 B 评价”。

本项目废水依托工程介绍如下：

表 6.2.2-1 废水污染防治措施表

| 系统 | 工艺 | 处理规模 (m ³ /h) | 剩余能力 (m ³ /h) | 本项目使用 (m ³ /h) | 去向 |
|---------|------------|--------------------------|--------------------------|---------------------------|------|
| 三回用水厂系统 | 斜管沉淀池+虹吸滤池 | 4800m ³ /h | 1000 | 0.12 | 系统回用 |

本项目依托三回用水厂工艺流程如下：

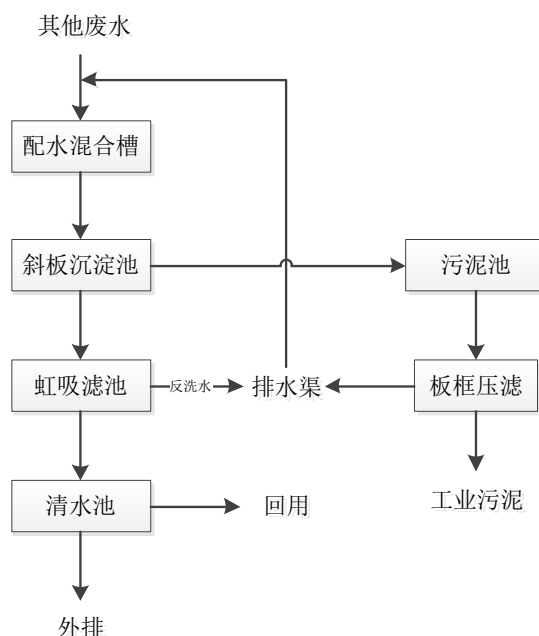


图 6.2.2-1 三回用水厂处理工艺流程图

本项目废水依托可行性详细分析见报告 7.2 节。

本项目地表水环境影响自查表见 6.2.2-2。

表 6.2.2-2 地表水环境影响评价自查表

| 工作内容 | | 自查项目 | | |
|--|--|---|---|--|
| 影响识别 | 影响类型 | 水污染影响型 <input checked="" type="checkbox"/> ；水文要素影响型 <input type="checkbox"/> | | |
| | 水环境保护目标 | 饮用水水源保护区 <input type="checkbox"/> ；饮用水取水口 <input type="checkbox"/> ；涉水的自然保护区 <input type="checkbox"/> ；涉水的风景名胜区分区 <input type="checkbox"/> ；重要湿地 <input type="checkbox"/> ；重点保护珍稀水生生物的栖息地 <input type="checkbox"/> ；重要水生生物的自然产卵场及索饵场、越冬场和洄游通道 <input type="checkbox"/> ；天然渔场等渔业水体 <input type="checkbox"/> ；水产种质资源保护区 <input type="checkbox"/> ；其他 <input type="checkbox"/> | | |
| | 影响途径 | 水污染影响型 | 水文要素影响型 | |
| | | 直接排放 <input type="checkbox"/> ；间接排放 <input type="checkbox"/> ；其他 <input type="checkbox"/> | 水温 <input type="checkbox"/> ；径流 <input type="checkbox"/> ；水域面积 <input type="checkbox"/> | |
| 影响因子 | 持久性污染物 <input type="checkbox"/> ；有毒有害污染物 <input type="checkbox"/> ；非持久性污染物 <input type="checkbox"/> ；pH 值 <input type="checkbox"/> ；热污染 <input type="checkbox"/> ；富营养化 <input type="checkbox"/> ；其他 <input type="checkbox"/> | 水温 <input type="checkbox"/> ；水位（水深） <input type="checkbox"/> ；流速 <input type="checkbox"/> ；流量 <input type="checkbox"/> ；其他 <input type="checkbox"/> | | |
| 评价等级 | 水污染影响型 | 水文要素影响型 | | |
| | 一级 <input type="checkbox"/> ；二级 <input type="checkbox"/> ；三级 A <input type="checkbox"/> ；三级 B <input checked="" type="checkbox"/> | 一级 <input type="checkbox"/> ；二级 <input type="checkbox"/> ；三级 <input type="checkbox"/> | | |
| 现状调查 | 区域污染源 | 调查项目 | 数据来源 | |
| | | 已建 <input type="checkbox"/> ；在建 <input type="checkbox"/> ；拟建 <input type="checkbox"/> ；拟替代的污染源 <input type="checkbox"/> ；其他 <input checked="" type="checkbox"/> | 排污许可证 <input type="checkbox"/> ；环评 <input type="checkbox"/> ；环保验收 <input type="checkbox"/> ；既有实测 <input type="checkbox"/> ；现场监测 <input type="checkbox"/> ；入河排放口数据 <input type="checkbox"/> ；其他 <input type="checkbox"/> | |
| | 受影响水体水环境质量 | 调查项目 | 数据来源 | |
| | | 丰水期 <input type="checkbox"/> ；平水期 <input type="checkbox"/> ；枯水期 <input type="checkbox"/> ；冰封期 <input type="checkbox"/> ；春季 <input type="checkbox"/> ；夏季 <input type="checkbox"/> ；秋季 <input type="checkbox"/> ；冬季 <input type="checkbox"/> | 生态环境保护主管部门 <input type="checkbox"/> ；补充监测 <input checked="" type="checkbox"/> ；其他 <input type="checkbox"/> | |
| | 区域水资源开发利用状况 | 未开发 <input type="checkbox"/> ；开发量 40% 以下 <input type="checkbox"/> ；开发量 40% 以上 <input type="checkbox"/> | | |
| | 水文情势调查 | 调查项目 | 数据来源 | |
| 丰水期 <input type="checkbox"/> ；平水期 <input type="checkbox"/> ；枯水期 <input type="checkbox"/> ；冰封期 <input type="checkbox"/> ；春季 <input type="checkbox"/> ；夏季 <input type="checkbox"/> ；秋季 <input type="checkbox"/> ；冬季 <input type="checkbox"/> | | 水行政主管部门 <input type="checkbox"/> ；补充监测 <input type="checkbox"/> ；其他 <input type="checkbox"/> | | |
| 补充监测 | 监测时期 | 监测因子 | 监测断面或点位 | |
| | 丰水期 <input type="checkbox"/> ；平水期 <input type="checkbox"/> ；枯水期 <input type="checkbox"/> ；冰封期 <input type="checkbox"/> ；春季 <input type="checkbox"/> ；夏季 <input type="checkbox"/> ；秋季 <input type="checkbox"/> ；冬季 <input type="checkbox"/> | () | 监测断面或点位个数 () 个 | |
| 现状评价 | 评价范围 | 河流：长度 () km；湖库、河口及近岸海域：面积 () km ² | | |
| | 评价因子 | () | | |
| | 评价标准 | 河流、湖库、河口：I 类 <input type="checkbox"/> ；II 类 <input type="checkbox"/> ；III 类 <input type="checkbox"/> ；IV 类 <input type="checkbox"/> ；V 类 <input type="checkbox"/> ；近岸海域：第一类 <input type="checkbox"/> ；第二类 <input type="checkbox"/> ；第三类 <input type="checkbox"/> ；第四类 <input type="checkbox"/> ；规划年评价标准 () | | |
| | 评价时期 | 丰水期 <input type="checkbox"/> ；平水期 <input type="checkbox"/> ；枯水期 <input type="checkbox"/> ；冰封期 <input type="checkbox"/> ；春季 <input type="checkbox"/> ；夏季 <input type="checkbox"/> ；秋季 <input type="checkbox"/> ；冬季 <input type="checkbox"/> | | |

| 工作内容 | | 自查项目 | | |
|------|----------------------|--|------------------------------|-------------------------------|
| | 评价结论 | 水环境功能区或水功能区、近岸海域环境功能区水质达标状况：达标 <input type="checkbox"/> ；不达标 <input type="checkbox"/> 水环境控制单元或断面水质达标状况：达标 <input type="checkbox"/> ；不达标 <input type="checkbox"/> 水环境保护目标质量状况：达标 <input type="checkbox"/> ；不达标 <input type="checkbox"/> 对照断面、控制断面等代表性断面的水质状况：达标 <input type="checkbox"/> ；不达标 <input type="checkbox"/> 底泥污染评价 <input type="checkbox"/> 水资源与开发利用程度及其水文情势评价 水环境质量回顾评价 <input type="checkbox"/> 流域（区域）水资源（包括水能资源）与开发利用总体状况、生态流量管理要求与现状满足程度、建设项目占用水域空间的水流状况与河湖演变状况 <input type="checkbox"/> 依托污水处理设施稳定达标排放评价 <input type="checkbox"/> | 达标区 <input type="checkbox"/> | 不达标区 <input type="checkbox"/> |
| 影响预测 | 预测范围 | 河流：长度（）km；湖库、河口及近岸海域：面积（）km ² | | |
| | 预测因子 | （） | | |
| | 预测时期 | 丰水期 <input type="checkbox"/> ；平水期 <input type="checkbox"/> ；枯水期 <input type="checkbox"/> ；冰封期 <input type="checkbox"/> 春季 <input type="checkbox"/> ；夏季 <input type="checkbox"/> ；秋季 <input type="checkbox"/> ；冬季 <input type="checkbox"/> 设计水文条件 | | |
| | 预测情景 | 建设期 <input type="checkbox"/> ；生产运行期 <input type="checkbox"/> ；服务期满后 <input type="checkbox"/> 正常工况 <input type="checkbox"/> ；非正常工况 <input type="checkbox"/> 污染控制和减缓措施方案 <input type="checkbox"/> 区（流）域环境质量改善目标要求情景 <input type="checkbox"/> | | |
| | 预测方法 | 数值解 <input type="checkbox"/> ；解析解 <input type="checkbox"/> ；其他 <input type="checkbox"/> 导则推荐模式 <input type="checkbox"/> ；其他 <input type="checkbox"/> | | |
| | 水污染控制和水环境影响减缓措施有效性评价 | 区（流）域水环境质量改善目标 <input type="checkbox"/> ；替代削减源 <input type="checkbox"/> | | |
| 影响评价 | 水环境影响评价 | 排放口混合区外满足水环境管理要求 <input type="checkbox"/> 水环境功能区或水功能区、近岸海域环境功能区水质达标 <input type="checkbox"/> 满足水环境保护目标水域水环境质量要求 <input type="checkbox"/> 水环境控制单元或断面水质达标 <input type="checkbox"/> 满足重点水污染物排放总量控制指标要求，重点行业建设项目，主要污染物排放满足等量或减量替代要求 <input type="checkbox"/> 满足区（流）域水环境质量改善目标要求 <input type="checkbox"/> 水文要素影响型建设项目同时应包括水文情势变化评价、主要水文特征值影响评价、生态流量符合性评价 对于新设或调整入河（湖库、近岸海域）排放口的建设项目，应包括排放口设置的环境合理性评价 <input type="checkbox"/> 满足生态保护红线、水环境质量底线、资源利用上线和环境准入清单管理要求 <input type="checkbox"/> | | |
| | 污染源排放量核算 | 污染物名称 | 排放量/(t/a) | 排放浓度/(mg/L) |
| | | / | / | / |

| 工作内容 | | 自查项目 | | | |
|---------|--|---------|--------------|--------------|-------------|
| 替代源排放情况 | 污染源名称 | 排污许可证编号 | 污染物名称 | 排放量/(t/a) | 排放浓度/(mg/L) |
| | () | () | () | () | () |
| 生态流量确定 | 生态流量：一般水期 () m ³ /s；鱼类繁殖期 () m ³ /s；其他 () m ³ /s 生态水位：一般水期 () m；鱼类繁殖期 () m；其他 () m | | | | |
| 环保措施 | 污水处理设施□；水文减缓设施□；生态流量保障设施□；区域削减□；依托其他工程措施□；其他□ | | | | |
| 防治措施 | 监测计划 | 环境质量 | | 污染源 | |
| | | 监测方式 | 手动□；自动□；无监测□ | 手动□；自动□；无监测□ | |
| | | 监测点位 | () | (废水总排口) | |
| | | 监测因子 | () | () | |
| 污染物排放清单 | / | | | | |
| 评价结论 | 可以接受 <input checked="" type="checkbox"/> ；不可以接受 <input type="checkbox"/> | | | | |

注：“□”为勾选项，可√；“（）”为内容填写项；“备注”为其他补充内容

6.2.3 声环境影响评价

6.2.3.1 噪声源强分析

(1) 预测模式

根据声环境评价导则的规定，选用预测模式，应用过程中将根据具体情况做必要简化。

a. 某个点源在预测点的倍频带声压级

$$L_{oct}(r) = L_{oct}(r_0) - 20 \lg(r/r_0) - \Delta L_{oct}$$

式中：L_{oct}(r)——点声源在预测点产生的倍频带声压级；

L_{oct}(r₀)——参考位置 r₀ 处的倍频带声压级；

r——预测点距声源的距离，m；

r₀——参考位置距声源的距离，m；

ΔL_{oct}——各种因素引起的衰减量，包括声屏障、空气吸收和地面效应引起的衰减，其计算方式分别为：

$$A_{oct \text{ bar}} = -10 \lg \left[\frac{1}{3 + 20N_1} + \frac{1}{3 + 20N_2} + \frac{1}{3 + 20N_3} \right]$$

$$A_{oct \text{ atm}} = \alpha(r-r_0)/100;$$

$$A_{exc} = 5 \lg(r-r_0);$$

b. 如果已知声源的倍频带声功率级 L_{w cot}，且声源可看作是位于地面上的，则：

$$L_{cot} = L_{w \text{ cot}} - 20 \lg r_0 - 8$$

c.由各倍频带声压级合成计算出该声源产生的 A 声级 L_A :

$$L_A = 10 \lg \left[\sum_{i=1}^n 10^{0.1(L_{pi} - \Delta L_i)} \right]$$

式中 ΔL_i 为 A 计权网络修正值。

d.各声源在预测点产生的声级的合成

$$L_{TP} = 10 \lg \left[\sum_{i=1}^n 10^{0.1L_{pi}} \right]$$

②室内点声源的预测

a.室内靠近围护结构处的倍频带声压级:

$$L_{oct,1} = L_{w-cot} + 10 \lg \left(\frac{Q}{4\pi r_1^2} + \frac{4}{R} \right)$$

式中: r_1 为室内某源距离围护结构的距离;

R 为房间常数;

Q 为方向性因子。

b.室内声源在靠近围护结构处产生的总倍频带声压级:

$$L_{oct,1}(T) = 10 \lg \left[\sum_{i=1}^n 10^{0.1L_{oct,1(i)}} \right]$$

c.室外靠近围护结构处的总的声压级:

$$L_{oct,1}(T) = L_{0oct,1}(T) - (Tl_{oct} + 6)$$

d.室外声压级换算成等效的室外声源:

$$L_{w\ oct} = L_{oct,2}(T) + 10 \lg S$$

式中: S 为透声面积。

e.等效室外声源的位置为围护结构的位置,其倍频带声功率级为 $L_{w\ oct}$,由此按室外声源方法计算等效室外声源在预测点产生的声级。

(2) 源强及参数

本项目噪声源主要为风机的空气动力噪声、抛丸噪声以及机组设备运转噪声。产生的噪声为 80-90dB (A)。项目拟采取基础减震、厂房隔声和风机加装隔声罩等措施控制噪声,采取以上措施后,再经距离衰减等措施降低噪声影响。项目主要噪声源噪声声级及治理后效果见 4.2.6-5~4.2.6-6。

6.2.3.2 预测结果

本项目厂界最大噪声贡献值预测结果见 6.2.3-1。

表 6.2.3-1 厂界噪声预测结果与达标分析表 (dB(A))

| 预测方位 | 最大值点空间相对位置/m | | | 时段 | 贡献值 (dB(A)) | 标准限值 (dB(A)) | 达标情况 |
|------|--------------|-------|-----|----|----------------|-----------------|------|
| | X | Y | Z | | | | |
| 东侧 | 41.6 | 27 | 1.2 | 昼间 | 38.1 | 65 | 达标 |
| 东侧 | 41.6 | 27 | 1.2 | 夜间 | 38.1 | 55 | 达标 |
| 南侧 | 15.1 | -16.5 | 1.2 | 昼间 | 33.2 | 65 | 达标 |
| 南侧 | 15.1 | -16.5 | 1.2 | 夜间 | 33.2 | 55 | 达标 |
| 西侧 | -19.4 | 15.4 | 1.2 | 昼间 | 32.7 | 65 | 达标 |
| 西侧 | -19.4 | 15.4 | 1.2 | 夜间 | 32.7 | 55 | 达标 |
| 北侧 | 9.3 | 47.1 | 1.2 | 昼间 | 35.1 | 65 | 达标 |
| 北侧 | 9.3 | 47.1 | 1.2 | 夜间 | 35.1 | 55 | 达标 |

注：表中坐标以厂界中心（118.745941,32.202762）为坐标原点，正东向为 X 轴正方向，正北向为 Y 轴正方向。

由上表可知，正常工况下，项目厂界噪声满足《工业企业厂界环境噪声排放标准》（GB12348-2008）3 类标准。

6.2.3.3 小结

本项目采取隔声、减振措施，再经厂房隔声（约削减 25dB(A)）、距离衰减后，厂界能达到《工业企业厂界环境噪声排放标准》（GB12348-2008）中的 3 类标准。

6.2.4 固体废物环境影响分析

6.2.4.1 固体废物产生情况

项目产生的固体废物主要为废钢丸及抛丸灰、废包装材料、废滤筒滤芯、废桶、废矿物油、废劳保用品、废滤材、漆渣、废活性炭和生活垃圾等。固废产生情况具体见 4.2.6.4 小节。

6.2.4.2 包装及贮存场所分析

本项目设置 1 座危废暂存库，用于厂内产生的危险废物暂存。危废库按照《危险废物贮存污染控制标准》（GB18597-2023）相关要求设计和建设。地面基础及内墙采取防渗措施，使用防水混凝土，地面做防滑处理。地面设地沟和集水池，使渗沥液能进入污水处理站的污水调节池；地面、地沟及集水池均作环氧树脂防腐处理；地沟均设漏水耐腐蚀钢盖板（考虑过车），并在穿墙处做防渗处理。库房内采取全面通风的措施，设有安全照明设施，并设置干粉灭火器，

库房外设置室外消火栓。当发生危险废物泄漏情况时，渗沥液经地沟进入集水池收集后作为危废进行处理，因此项目危险废物暂存对地表水、地下水和土壤环境造成的影响较小。

6.2.4.3 废物收集、运输过程对环境的影响

本项目危险废物、一般固体废物和生活垃圾收集、运输过程将对环境造成一定的影响。

(1) 收集过程环境影响

危险废物在收集时，根据废物的类别及主要成分，可采用不同大小和不同材质的容器进行包装。固体废物等均采用袋装保存，废液压油采用原有盖子密闭。所有包装容器应足够安全，并经过周密检查，严防在装载、搬移或运输途中出现渗漏、溢出、抛洒或挥发等情况。因此发生散落和泄露的概率很低，若发生散落或泄露，散落或泄露量也较小，操作人员立刻清理收集，对环境的影响较小。

(2) 噪声影响

废物在运输过程中，运输车辆将对环境造成一定的噪声影响，一方面本项目危险废物和一般工业固体废物是不定期地进行运输，不会对环境造成持续频发的噪声污染；另一方面本项目生活垃圾运输过程中垃圾运输车辆产生的噪声较小，对环境造成的影响也很小。

(3) 气味影响

危险废物和生活垃圾在运输的过程中，可能对环境造成一定的气味影响，因此，危险废物和生活垃圾在运输过程中需采用符合规范的车辆，在采取上述措施后，运输过程中基本可以控制运输车辆的气味泄露问题。

(4) 废水影响

在车辆密封良好的情况下，运输过程中可有效控制运输车的渗滤液泄漏，对车辆所经过的道路两旁水体水质影响不大。但若运输车辆出现沿路洒漏，则会由雨水冲刷路面而对附近水体造成污染。因此，建设单位和废物运输单位要严格按照要求进行包装和运输过程管理，确保运输过程中不发生洒漏。

(5) 防止运输沿线环境污染的措施

为了减少运输对沿途的影响，建议采取以下措施：

- ①采用密封运输车装运，对在用车加强维修保养，并及时更新运输车辆，确保运输车的密封性能良好。
- ②定期清洗运输车辆，做好道路及其两侧的保洁工作。
- ③尽可能缩短运输车在敏感点附近滞留的时间，当地政府加强规划控制工作，在进厂道路

两侧不新建办公、居住等敏感场所。

④每辆运输车都配备必要的通讯工具，供应急联络用，当运输过程中发生事故，运输人员必须尽快通知有关管理部门进行妥善处理。

⑤加强对运输司机的思想教育和技术培训，避免交通事故的发生。

⑥避免夜间运输发生噪声扰民现象。

⑦对运输车辆注入信息化管理手段；加强运输车辆的跟踪监管；建立运输车辆的信息管理库，实现计量管理和运输的信息反馈制度。

⑧危险废物的运输车辆将经过环保主管部门及固废管理中心的检查，并持有主管部门签发的许可证，负责废物的运输司机将通过内部培训，持有证明文件。

⑨承载危险废物的车辆将设置明显的标志或适当的危险符号，引起注意。车辆所载危险废物将注明废物来源、性质和运往地点，必要时将派专门人员负责押运。组织危险废物的运输单位，在事先也应作出周密的运输计划和行驶路线，其中包括有效的废物泄漏情况下的应急措施。

6.2.4.4 固废综合利用、处理处置的环境影响

本项目产生危险废物均委托有资质单位处置安全处置或厂内自行处置。一般固废均外售综合利用或委托专业单位妥善处理。生活垃圾由环卫部门统一处理。

本项目建成后，所产生的固体废弃物严格按照上述要求进行处理后，对周围环境及人体造成的影响较小。

6.2.4.5 固废管理相关要求

根据相关文件要求，对于本项目运行后的固体废弃物的环境管理，应做到以下几点：

(1) 建设单位应通过“江苏省危险废物全生命周期监控系统”（江苏省生态环境厅网站）进行危险废物申报登记。将危险废物的实际产生、贮存、利用、处置等情况纳入生产记录，建立危险废物管理台账和企业内部产生和收集、贮存、转移等部门危险废物交接制度。

(2) 必须明确企业为固体废物污染防治的责任主体，要求企业建立风险管理及应急救援体系，执行环境监测计划、转移联单管理制度及国家和省有关转移管理的相关规定、处置过程安全操作规程、人员培训考核制度、档案管理制度、处置全过程管理制度等。

(3) 规范建设危险废物贮存场所并按照要求设置警告标志，危废包装、容器和贮存场所应按照《危险废物贮存污染控制标准》（GB18597-2023）有关要求张贴标识。

综上所述，本项目产生的固体废物，特别是危险废物，若处理不当，将对水体、环境空气质量、土壤造成二次污染，危害生态环境和人群健康，因此，必须按照国家 and 地方的有关法律

法规的规定，对本项目产生的危险废物进行全过程严格管理和安全处置。

6.2.5 地下水环境影响分析

6.2.5.1 区域地形地貌

南京地处江苏省西南部的低山、丘陵区，北、西、南三面与安徽省的低山、丘陵连成一片，东达茅山山脉，老山与宁镇山脉横亘中部，是省内低山、丘陵和岗地集中分布的主要区域。境内地势起伏，最大相对高差近 450m，地貌类型多样，以低山、丘陵为骨架，组成了一个低山、丘陵、岗地和平原、洲地交错分布的地貌综合体。低山、丘陵两侧的山前坡麓大都延伸着海拔 10~50m 的岗地，宽数百米至数公里，长数公里至数十公里不等，地势波状起伏，顶部相对平坦，在流水冲刷下冲沟发育。平原有规律地交错相间于低山丘陵之间。六合北部丘陵与老山山脉之间为滁河河谷平原，老山山脉与宁镇山脉之间为长江沿岸平原和洲地，宁镇山脉与茅山余脉和横山山脉之间为秦淮河河谷平原，横山山脉与天目山余脉之间为石臼湖、固城湖平原。平原地区地势低平，海拔在 10m 上下。

按照地貌特征，南京市可划分为 4 个大的地貌区域。

①六合岗地—丘陵区

位于汤泉农场—马汉河—瓜埠—东沟一线以西、以北地区。地势北高南低，北部是盱眙、仪征、六合丘陵的组成部分，属新构造运动微弱隆起区，地表起伏不一是其主要特征。丘陵一般海拔 100~200m 之间，由震旦系、寒武系灰岩构成的冶山最高（231m），其余如金牛山、方山、灵岩山和平山等均属玄武岩构成的方山丘陵。丘陵的坡麓地带和广阔的地面上，普遍覆盖着薄层更新统下蜀组黄土，形成岗顶宽平、冲谷平浅的平岗地貌，其地面高程一般在 20~40m 之间。自大圣到马集、东平山折向冶山一线，为江淮分水岭地带，北侧属淮河流域，南侧属长江流域。本区南部是滁河河谷平原，马汉河以南平原狭窄。六合区境内低平宽阔，海拔 5~10m。

②沿江低山—丘陵区

以市区为中心的长江沿岸地带，北界在汤泉农场—马汉河—瓜埠—东沟一线，南界在汤山—淳化—上坊—麒麟门—雨花台—牛首山—云台山一线。本区包括老山山脉、宁镇山脉西段和长江沿江平原，地形起伏较大。本区江北部分，老山山脉自东北向西南延伸于浦口区境内，主要由震旦系和寒武系灰岩、白云岩构成，其最高峰龙洞山海拔 442m。山体东南与西北两侧坡

麓有大面积黄土岗地分布，冲沟发育，形成典型的岗塍冲相结合的黄土岗地地貌。岗地外侧分别进入长江沿岸平原东南侧和滁河河谷平原西北侧。江南部分，由宁镇山脉西段三个分支构成地貌框架，中支紫金山海拔 448m，是宁镇山脉第一高峰，其余脉富贵山、九华山、北极阁等丘陵延伸入城，海拔 60~90m 左右。向北，宁镇山脉北支紧逼江边，海拔 100m 左右；向东南，汤山、青龙山、黄龙山、牛首山、云台山等属宁镇山脉西段南支，海拔 200~300m。山前坡麓和谷地中普遍掩覆着更新统下蜀组黄土，是黄土岗地分布最广的地方，在流水切割下，岗地破碎，岗、塍、冲交替排列是其主要特点。沿江一带是狭窄的沿江平原，地势低平。

③秦淮河流域丘陵—岗地—平原区

北界和西界在汤山—淳化—上坊—麒麟门—雨花台—牛首山—云台山一线，南界在横山—双尖山—东芦山—浮山一线。地形四面环山、中间低平，成一完整的山间盆地，周围山地海拔在 200~300m 之间，北为宁镇山地，南为横山和东芦山，西面是牛首山、云台山，东到句容茅山。山地内侧分布有大片黄土岗地，海拔 20~60m。秦淮河由南至北贯穿盆地中部，沿秦淮河两侧是低平的河谷平原，海拔 5~10m。

④石臼湖—固城湖滨湖平原—岗地区

含溧水县南部和高淳全境。地势东高西低，东侧丘陵属茅山向南延伸的余脉，高度不大，海拔 100m 上下，是本区两个水系的分水岭，其西属水阳江、青弋江流域，其东为太湖流域。丘陵周围是黄土岗地，海拔 20~40m。西部石臼湖与固城湖间为一片低平的滨湖平原，海拔 5~7m。高淳县东部有一小片系胥溪河及其支流冲积而成的河谷平原，海拔 5~15m 之间，地势平坦、土壤肥沃。

6.2.5.2 区域地层及地质构造

根据区域资料，南京市区域上地层比较齐全，自古生界志留系至新生界第四系均有分布。第四系地层与本项目最为相关。第四系（Q）地层自下至上分为下更新统、中更新统、上更新统和全新统，分别叙述如下：

①下更新统

地表未见出露，据区域资料，上部主要为灰、灰黄、灰白色中粗砂、含砾中粗砂、中细砂，间夹薄层亚粘土。砂层分选好，粒度均匀，砾石多呈椭圆状，磨园度好，属河流相沉积。下部主要为灰绿、黄褐夹灰白、青灰等色亚粘土、粘土，含沙砾或钙质、铁锰结核。

②中更新统

地表未见出露，据区域资料，上部棕红、鲜红、赭红色亚粘土、粘土，见有铁锰胶膜和灰白色网纹，胶结致密坚硬，棱块、棱粒结构。下部棕红色中细砂、中粗砂，含砾，砾石大小混杂，成分为石英、长石砂岩，石英岩，局部夹亚粘土薄层。

③上更新统

岗地区与平原区地层差异较大，分别叙之。岗地区：分布于评价区西北部，属下蜀组，其特征是上部为黄棕、棕黄色亚粘土，含粉质，偶见钙质结核，中部淡黄、褐黄色含粉砂亚粘土，含不规则钙质结核，具垂直节理。下部为棕红色亚粘土，质坚硬，块状结构，见云母碎片。平原区：上部为河湖相沉积的暗绿、褐黄、青灰色亚粘土、亚砂土、粉细砂。中部为海陆过渡相沉积的灰黄、灰白、青灰色中细砂，含砾中粗砂。下部为陆相沉积的灰、灰褐色细砂、含砾中砂，夹亚粘土。

④全新统

上部灰褐色亚粘土、亚粘土夹亚砂土；中部淤质亚粘土、亚砂土、亚粘土夹薄层砂，下部灰黄色粉细砂，夹薄层亚粘土，为冲积相沉积，具水平层理。

6.2.5.3 区域水文地质概况

项目所在地处长江沿岸，地下水类型以松散孔隙地下水含水层为主，主要涉及长江河谷漫滩孔隙水、滁河河谷漫滩孔隙水及六合地段孔隙水与玄武岩孔洞水。

a. 长江河谷漫滩孔隙水

长江南京段上游自皖苏交界的新济洲，下游至龙潭以东大划子附近与仪征、镇江接壤，南京市境内长江轴线长约 97.38km。长江漫滩呈南西～北东方向沿长江两侧展布，面积（含水域）约 814km²。

长江漫滩松散沉积物多呈二元及多元结构，上细下粗。上层为亚粘土、淤泥质亚粘土、亚砂土与粉砂互层；下层为砂层，砂层上段以粉砂为主，下段为细砂、中粗砂及砂砾（卵）石。砂层厚度一般 20～40 米，上新河一带 10～15 米，漫滩边缘砂层较薄，亦达 10～15 米。砂层最厚处在六合的龙袍乡，第四系厚度 86 米，其中砂层厚度达 75 米。砂粒成分主要为石英，卵砾石成分主要为砂岩，次为灰岩、火成岩，卵石直径一般 3～5mm，最大可达 100mm。砂层饱水，渗透性强，渗透系数可达 20～30m/d，导水系数达 600～900m²/d。地下水位埋深一般 1～

3 米，水量丰富~极丰富，单井涌水量一般 800~1400m³/d，最大可达 3000m³/d。

长江漫滩地段，浅部亚粘土、淤泥质土以及亚砂土属于松散岩类孔隙弱含水层组（I2），深部亚砂土、粉细砂、中粗砂以及砾砂（卵砾石）属于松散岩类孔隙含水层组（I1）。漫滩地段两侧地势较高，分布多为更新统粘性土，属于松散岩类孔隙弱含水层组（I2）。此外，长江漫滩地段下伏碎屑岩类裂隙含水岩组（III1），以白垩系上统浦口组（K2p）、赤山组（K2c）为主，局部分布白垩系下统葛村组（K1g），江南上游地段则以白垩系下统火山碎屑岩裂隙含水岩组（III2）为主，地层为龙王山组（K11）、大王山组（K1d）等。

b. 滁河河谷漫滩孔隙水

滁河由唐代命名，沿用迄今。滁河流域西南与巢湖水系毗邻，北于江淮分水岭与淮河水系为界，南面（含山至浦口闸）沿江低山丘陵地带与直接入江的诸小支流分水，流域东西狭长，面积 7969Km²，其中皖境 6110Km²，苏境 1859Km²。河道东流，自南京市浦口区（江浦）入境，绕老山西侧、北侧，途经六合区六城镇、长芦、龙袍、玉带等地，于瓜埠镇东大河口注入长江。从沉积先后、物质成分可分为近代滁河漫滩与滁河古漫滩。由于含水层主要物质的差异，滁河古漫滩的富水性与分布放在“孔隙水与玄武岩孔洞水”部分叙述。

沿现滁河分布的滁河漫滩松散沉积物厚度一般 30~40m，砂层厚度 10m 左右。含水层分为上下两段，上段粉砂、亚砂土、亚粘土互层，下段中粗砂含砾，砂砾成分主要为石英。水量丰富~较丰富，单井涌水量一般为 500~1000m³/d，漫滩边缘地带 100~500m³/d。静水位埋藏深度一般 2~4m，浦口盘城与六城镇附近，受开采影响，水位埋藏深度较大，15~20m 左右。水温 16~18℃。

c. 六合地段孔隙水与玄武岩孔洞水

主要分布于六合北部、东部。含水层组由中新统雨花台组（N1y）砂砾层与方山组（N1f）气孔状玄武岩、橄榄玄武岩组成。玄武岩的喷发与砂砾（卵）石的沉积形成多次复杂的叠盖关系，砂砾（卵）石层孔隙与玄武岩孔洞组成统一的含水体系。玄武岩黑色、紫黑色，局部具有蜂窝状气孔。玄武岩冷凝过程形成正六角形石柱，其冷凝裂隙发育。玄武岩厚度很不均一，一般北部厚，最厚处在乌石林场，大于 79m。玄武岩大多盖在砂砾（卵）石层之上，局部穿插在砂砾（卵）石层之中。西南部竹镇~平山马鞍一带，上部玄武岩被剥蚀，含水层均为砂砾（卵）石层。砂砾（卵）石层主要有细砂、中细砂、中粗砂含卵砾石，其中，卵砾石中含有玛瑙石为

其独有特征。

出露地表的砂砾（卵）石层以及玄武岩，是良好的导水通道，接受降水补给强度较高，但其储水性（富水性）差，属于透水不富水层位，地下水一般富集于埋藏型的砂砾石、玄武岩孔隙孔洞中。埋藏型的含水砂砾石层与玄武岩累计厚度一般 30~50m，富水性强，单井涌水量北部马集、乌石林场一带大于 1000m³/d，其他地段大多在 500~1000m³/d 之间，水量属于极丰富—丰富等级。含水层底板标高~20~60m 之间，由于地形起伏较大，水位受山势及局部开采影响，标高在 10~30m 之间，水位埋深 5~40m。滁河古漫滩沉积物以砂砾石（N1y）为主，是地下水富集地段。滁河古漫滩位于六合区六城镇东南，现代滁河偏东部，北以八百~长山~六合城一线为界，西与现代滁河相连，南侧在瓜埠~东沟一线与长江漫滩相接。沉积物为古滁河携带的雨花台组（N1y）砂砾堆积而形成。含水层顶板多在 30m 以深，上部大多为上更新统（Qpx）粘性土覆盖，含水层形成时代早于近代滁河漫滩。沉积物厚度 50~60m，最厚处大于 80m（方山林场处）。含水层岩性上细下粗，上段细砂为主，下段中粗砂含砾，厚度一般 10~30m。水量丰富，单井涌水量 500~1000m³/d。静止水位埋藏深度受开采影响明显，六合城、灵岩山地段开采强度较大，水位埋藏深度 16~17m 左右（标高-12m 左右），其余地段水位埋深，受地形高低影响变化较大，一般小于 15m。水温 18℃。

6.2.5.4 地下水环境影响分析

根据地下水环评导则（HJ 610-2016）要求，拟建项目需进行地下水三级预测评价。地下水三级预测评价可采用解析法，故本次地下水环境影响预测采用解析法。通过模拟典型污染因子在地下水中的迁移过程，进一步分析污染物影响范围和超标范围。

污染物在地下水系统中的迁移转化过程十分复杂，它包括挥发、溶解、吸附、沉淀、生物吸收、化学和生物降解等作用。本次评价在模拟污染物迁移扩散时不考虑吸附作用、化学反应等因素，只考虑对流弥散作用。

（1）预测层位和预测因子

潜水含水层易受地面建设项目影响，较承压含水层易于污染，是建设项目需要考虑的最敏感含水层，因此作为本次影响预测的目的层。

根据建设项目工程分析可知，本项目产生的废水主要为生活污水，污染物为 COD、氨氮等。虽然 COD 在地表含量较高，但实验数据显示进入地下水后含量极低，基本被沿途生物消

耗掉，因此我们用耗氧量替代，其含量可以反映地下水中有有机污染物的的大小。因此，模拟和预测污染物在地下水中的迁移扩散时，用高锰酸盐指数代替 COD，多年的数据积累表明高锰酸盐指数一般来说是 COD 的 40%-50%，因此模拟预测时高锰酸盐指数浓度为 200mg/L。氨氮浓度为 35mg/L。模拟其在地下水系统中随时间的迁移过程，预测时长为 100 天、1000 天、10 年和 20 年。

（2）预测情景设置

本次地下水环境影响预测考虑两种工况：正常状况和非正常状况下的地下水环境影响。模拟主要污染因子在地下水中的迁移过程，进一步分析污染物影响范围、程度，最大迁移距离。

①正常状况

正常状况下，各生产环节按照设计参数运行，地下水可能的污染来源为污水输送管网等跑冒滴漏。

相关拟建工程防渗措施均按照设计要求进行，采取严格的防渗、防溢流、防泄漏、防腐蚀等措施，且措施未发生破坏正常运行情况，污水不会渗入和进入地下，不会对地下水造成污染，故目前不进行正常状况下的预测。

②非正常状况

非正常状况是指：建设项目的工艺设备或地下水环境保护措施因系统老化、腐蚀等原因不能正常运行或保护效果达不到设计要求时，污染物泄漏并渗入地下，进而对地下水造成一定污染。

根据拟建项目特点，结合工程分析相关资料，本项目选取生活污水化粪池泄漏进入地下水；以及中间仓库防渗措施破损，导致油漆泄漏。此时污染物直接进入地下水按风险最大原则，即直接进入潜水含水层，耗氧量和氨氮超标范围参照《地下水质量标准》（GB/T14848-2017）中 III 类标准限值，石油烃超标范围参照上海地标（沪环土[2020]62 号）浓度 1.2mg/L，污染物浓度超过上述标准限值的范围即为浓度超标范围。

（3）预测模型

厂区周边地下水径流缓慢，各土层在垂直、水平方向上厚度埋深变化不大，均匀性较好，故将模型概化为一维水流-一维溶质运移模型，且污染物渗入地下水满足：污染物的排放对地下水水流场没有明显影响，评价区含水层的基本参数变化很小。废污水泄漏预测模型选取地下水

溶质运移模型中的短时注入示踪剂-一维连续点源解析解模型：

$$c = \frac{c_0}{2} \left[\operatorname{erfc} \left(\frac{x-ut}{2\sqrt{D_L t}} \right) - \operatorname{erfc} \left(\frac{x-u(t-t_0)}{2\sqrt{D_L (t-t_0)}} \right) \right]$$

式中：

x—预测点距污染源的距離，m；

t—预测时间，d；

t₀—污染物注入时间，d；

C—t时刻 x 处的污染物浓度，mg/L；

C₀—地下水污染源强浓度，mg/L；

u—水流速度，m/d；

D_L—纵向弥散系数，m²/d；

erfc () —余误差函数。

(4) 预测参数选取

本项目预测参数如下：

表 6.2.5-1 本项目预测参数

| 参数 含水层 | 渗透系数 (m/d) | 水力坡度 (‰) | 地下水流速 U (m/d) | 纵向弥散系数 D _L (m ² /d) | 污染源强C ₀ (mg/L) | | |
|----------------|---------------|-------------|----------------------|--|---------------------------|----|---------------------|
| | | | | | 高锰酸盐 指数 | 氨氮 | 石油烃 |
| 项目建设区 潜水含水层 | 0.017 | 1 | 8.5×10 ⁻⁵ | 2×10 ⁻³ | 200 | 35 | 1.3*10 ⁶ |

(5) 预测结果

在泄漏后100d、1000d、10a和20a时，高锰酸盐指数、氨氮、石油烃最大超标距离分布情况详见表6.2.5-2~6.2.5-4。

表 6.2.5-2 高锰酸盐指数污染物运移范围预测结果表 (单位: mg/L)

| 时间 | 距离 (m) | 1.6 | 5 | 9.6 | 13.7 |
|-------|--------|------|------|------|------|
| 100d | 浓度 | 2.36 | | | |
| | 污染指数 | 0.79 | | | |
| 1000d | 浓度 | | 2.76 | | |
| | 污染指数 | | 0.92 | | |
| 10年 | 浓度 | | | 2.93 | |
| | 污染指数 | | | 0.98 | |

| 时间 | 距离 (m) | 1.6 | 5 | 9.6 | 13.7 |
|------|--------|-----|---|-----|-------|
| 20 年 | 浓度 | | | | 2.99 |
| | 污染指数 | | | | 0.997 |

表 6.2.5-3 氨氮污染物运移范围预测结果表 (单位: mg/L)

| 时间 | 距离 (m) | 1.6 | 5 | 9.7 | 13.8 |
|-------|--------|-------|-------|-------|-------|
| 100d | 浓度 | 0.413 | | | |
| | 污染指数 | 0.826 | | | |
| 1000d | 浓度 | | 0.483 | | |
| | 污染指数 | | 0.966 | | |
| 10 年 | 浓度 | | | 0.477 | |
| | 污染指数 | | | 0.954 | |
| 20 年 | 浓度 | | | | 0.497 |
| | 污染指数 | | | | 0.994 |

表 6.2.5-4 石油烃污染物运移范围预测结果表 (单位: mg/L)

| 时间 | 距离 (m) | 3 | 10 | 20 | 29 |
|-------|--------|------|------|------|------|
| 100d | 浓度 | 2.91 | | | |
| | 污染指数 | 2.43 | | | |
| 1000d | 浓度 | | 0.92 | | |
| | 污染指数 | | 0.77 | | |
| 10 年 | 浓度 | | | 0.33 | |
| | 污染指数 | | | 0.28 | |
| 20 年 | 浓度 | | | | 0.19 |
| | 污染指数 | | | | 0.16 |

在非正常状况下,污水泄漏,污染物发生迁移。由上表可知,污染物的最大浓度出现在排放泄漏点附近,影响范围内污染物浓度随时间增长而降低。根据模型预测结果为:高锰酸盐指数和氨氮的影响范围基本相同,泄漏后 100 天,高锰酸盐指数和氨氮沿地下水流向方向最大运移距离为 1.6m;泄露后 10 年,最大运移距离为 9.6-9.7m;泄露后 20 年,最大运移距离为 13.7-13.8m;石油烃泄漏后 100 天,沿地下水流向方向最大运移距离为 10m;泄露后 10 年,最大运移距离为 20m;泄露后 20 年,最大运移距离为 29m。

6.2.5.5 评价结论

(1) 在建设项目施工质量保证较好、运营过程中各项措施充分落实,污染防渗措施有效情况下(正常工况下),建设项目对区域地下水水质不产生影响。在非正常工况下,考虑污水泄漏及油漆泄漏,会在周边较小范围内污染地下水。模拟预测结果显示:高锰酸盐指数和氨氮的

影响范围基本相同，泄漏后 100 天，高锰酸盐指数和氨氮沿地下水流向方向最大运移距离为 1.6m；泄露后 10 年，最大运移距离为 9.6-9.7m；泄露后 20 年，最大运移距离为 13.7-13.8m；石油烃泄漏后 100 天，沿地下水流向方向最大运移距离为 10m；泄露后 10 年，最大运移距离为 20m；泄露后 20 年，最大运移距离为 29m。总体来说污染物在地下水中迁移速度缓慢，项目场地污染物的渗漏/泄漏对地下水影响范围很小，高浓度的污染物主要出现在项目所在地的泄漏处范围内的地下水中，而不会影响到区域地下水水质。

(2) 污染物扩散范围主要与地层结构及其渗透性、水文地质条件、废水下渗量以及某种污染物浓度的背景值等因素有关。其中地层结构及其渗透性、水文地质条件为主要因素，从水文地质单元来看，项目所在地水力梯度小，水流速度慢，污染物不容易随水流迁移。

(3) 拟建项目周边无地下水饮用水源，环境保护目标在污染物最大迁移距离之外，不会受本项目的影 响。结合有效监测、防治措施的运行，拟建项目废水对地下水环境的影响基本可控。

6.2.6 土壤环境影响分析

6.2.6.1 影响识别

(1) 影响途径识别

根据本项目污染物排放情况和《环境影响评价技术导则土壤环境》(HJ 964-2018) 要求，土壤环境影响识别如下表所示。本项目主要考虑大气沉降。

拟建项目土壤影响途径识别见表 6.2.6-2。

表 6.2.6-2 建设项目土壤环境影响类型与影响途径表

| 不同时段 | 污染影响型 | | | |
|-------|-------|------|------|----|
| | 大气沉降 | 地面漫流 | 垂直入渗 | 其他 |
| 建设期 | / | / | / | / |
| 运营期 | √ | / | / | / |
| 服务期满后 | / | / | / | / |

表 6.2.6-3 污染影响型建设项目土壤环境影响源及影响因子识别表

| 污染源 | 工艺流程 | 污染途径 | 全部污染物指标 | 特征因子 |
|-------|-------|------|---------|-------|
| 本项目厂房 | 喷漆、烘干 | 大气沉降 | √ | 非甲烷总烃 |
| | / | 地面漫流 | / | / |
| | / | 垂直入渗 | / | / |
| | / | 其他 | / | / |

6.2.6.2 影响分析及控制措施

1、大气沉降影响分析

根据工程分析，项目营运期产生的挥发性有机物大气沉降对评价范围内土壤造成污染影响。本报告中要求建设范围做好重点区域的防腐防渗工作，防止污染物质进入到土壤环境，本项目只需考虑通过污染物通过大气沉降进入土壤所产生的影响。

(1) 预测评价范围

占地范围内及占地外 1000 米范围。

(2) 预测评价时段

项目运营年开始至运营 20 年后。

(3) 情景设置

项目运行后挥发性有机物通过排气筒和无组织排放的形式排放至大气中，通过大气沉降的形式至土壤表层。

(4) 预测方法及预测结果

单位质量土壤中某种物质的增量可用下式计算：

$$\Delta S = n(I_s - L_s - R_s) / (\rho_b \times A \times D)$$

式中： ΔS ——单位质量表层土壤中某种物质的增量，g/kg；

I_s ——预测评价范围内单位年份表层土壤中某种物质的输入量，g；

按照最不利情况考虑，输入量取拟建项目实施后全厂年外排非甲烷总烃 8749000g；

L_s ——预测评价范围内单位年份表层土壤中物质经淋溶排出的量，g，大气沉降影响不考虑；

R_s ——预测评价范围内单位年份表层土壤中物质经径流排出的量，g，大气沉降影响不考虑；

ρ_b ——表层土壤容重，kg/m³；取 1380kg/m³；

A ——预测评价范围，m²，本项目预测评价范围 1000000m²；

D ——表层土壤深度，一般取 0.2m，可根据实际情况适当调整；

n ——持续年份，a，取 20。

土壤导则附录 E 提出设计大气沉降影响的，可不考虑输出量。

$$S = S_b + \Delta S;$$

S_b ——单位质量土壤中某种物质的现状值，g/kg；

S——单位质量土壤中某种物质的预测值，g/kg；

根据上述公式计算，非甲烷总烃大气沉降对土壤环境影响的预测结果见下表。非甲烷总烃沉降后评价标准参照《建设用地土壤污染风险管控标准》（GB36600-2018）表2石油烃二类用地标准值：4.5g/kg。

表 6.2.6-4 大气沉降预测结果

| 污染物 | 增量 | 评价标准 | 占标率 |
|-------|------------|---------|------|
| 非甲烷总烃 | 0.032 g/kg | 4.5g/kg | 0.7% |

根据预测结果，考虑大气沉降最不利情况，项目投产运营 20 年后评价范围内非甲烷总烃累计增量占标率小于 1，对周围土壤环境影响较可接受。

（5）保护措施与对策

①源头控制

从污染物源头控制排放，采用经济可行且效率高的大气污染防治措施，确保设施正常运行，故障后立刻停工整修。

②过程防控措施

在项目占地范围及厂界周围种植较强吸附能力的植物，做好绿化工作，利用植物吸附作用减少土壤环境影响。

6.2.6.3 土壤环境评价结论

根据土壤环境现状监测可知，除苯并[a]芘外，其它所测各项土壤指标均能达到《土壤环境质量 建设用地土壤污染风险管控标准》（GB36600-2018）表 1 中第二类用地筛选值标准。T1 点位的苯并[a]芘超过第二类用地筛选值标准，本项目所在地临近南钢公司烧结厂区，根据南钢公司 2023 年度土壤和地下水自行监测分析，该区域苯并[a]芘部分土壤点位超标。因此，综合分析本项目土壤点位苯并[a]芘超标可能是受南钢公司生产影响所致。此外，本项目不涉及苯并[a]芘的排放，不会增加项目所在地苯并[a]芘土壤含量，在落实相关环保措施及跟踪监测计划的情况下，从土壤环境影响的角度出发，项目建设可行。

表 6.2.6-7 土壤环境影响评价自查表

| 工作内容 | | 完成情况 |
|------|--------|---|
| 影响识别 | 影响类型 | 污染影响型 <input checked="" type="checkbox"/> ；生态影响型 <input type="checkbox"/> ；两种兼有 <input type="checkbox"/> |
| | 土地利用类型 | 建设用 <input checked="" type="checkbox"/> ；农用地 <input type="checkbox"/> ；未利用地 <input type="checkbox"/> |
| | 占地规模 | 10200 平方米 |
| | 敏感目标信息 | / |
| | 影响途径 | 大气沉降 <input checked="" type="checkbox"/> ；地面漫流 <input checked="" type="checkbox"/> ；垂直入渗；地下水位 <input type="checkbox"/> ；其他 <input type="checkbox"/> |

| | | | | | |
|--------|---|--|-------|---------|-------|
| | 全部污染物 | 非甲烷总烃 | | | |
| | 特征因子 | 非甲烷总烃 | | | |
| | 所属土壤环境影响评价项目类别 | I类; II类√; III类; IV类 | | | |
| | 敏感程度 | 敏感□; 较敏感□; 不敏感□√ | | | |
| | 评价工作等级 | 一级□; 二级□√; 三级□ | | | |
| 现状调查内容 | 资料收集 | a)/; b)/; c)/; d)/; | | | |
| | 理化特性 | 见表 5.2-11 | | | |
| | 现状监测点位 | | 占地范围内 | 占地范围外 | 深度 |
| | | 表层样点数 | 1 | 2 | 20cm |
| | | 柱状样点数 | 3 | / | 0~3 m |
| 现状监测因子 | 《土壤环境质量 建设用地土壤污染风险管控标准》(试行)表 1 中 45 项基础因子, 特征因子: pH、锌、石油烃 | | | | |
| 现状评价 | 评价因子 | 《土壤环境质量 建设用地土壤污染风险管控标准》(试行)表 1 中 45 项基础因子, 特征因子: pH、锌、石油烃 | | | |
| | 评价标准 | GB15618□; GB36600□; 表 D.1□; 表 D.2□; 其他 | | | |
| | 现状评价结论 | 除苯并[a]芘外, 其它所测各项土壤指标均能达到《土壤环境质量 建设用地土壤污染风险管控标准》(GB36600-2018)表 1 中第二类用地筛选值标准。T1 点位的苯并[a]芘超过第二类用地筛选值标准, 本项目所在地临近南钢公司烧结厂区, 根据南钢公司 2023 年度土壤和地下水自行监测分析, 该区域苯并[a]芘部分土壤点位超标。因此, 综合分析本项目土壤点位苯并[a]芘超标可能是受南钢公司生产影响所致 | | | |
| | | | | | |
| 影响预测 | 预测因子 | 非甲烷总烃 | | | |
| | 预测方法 | 附录 E√; 附录 F; 其他 () | | | |
| | 预测分析内容 | 大气沉降 | | | |
| | 预测结论 | 达标结论: a)达标: b) □: c) □ 不达标结论: a) □: b) □ | | | |
| 防治措施 | 防控措施 | 土壤环境质量现状保障√; 源头控制□过程防控√其他 () | | | |
| | 跟踪监测 | 监测点数 | 监测指标 | 监测频次 | |
| | | 1 个表层样点 | 石油烃 | 1 次/3 年 | |
| 信息公开指标 | 跟踪监测结果, 应通过公众便于接触的网站进行公开 | | | | |
| | 评价结论 | 在落实相关环保措施及跟踪监测计划的情况下, 从土壤环境影响的角度出发, 项目建设可行。 | | | |

6.2.7 环境风险评价

6.2.7.1 大气风险预测

(1) 乙醇泄漏

乙醇桶破裂导致乙醇泄漏全部挥发, 扩散计算建议采用 AFTOX 模型。根据导则要求, 按最不利情况 (F 稳定度, 风速 1.5m/s, 温度 25℃, 湿度 50%) 预测影响后果。乙醇泄漏预测模型主要参数详见表 6.2.7-1。

表 6.2.7-1 乙醇泄漏事故预测模型主要参数表

| 参数类型 | 选项 | 参数 |
|------|-----------|----------------|
| 基本情况 | 事故源经度/(°) | 118.75191845°E |
| | 事故源纬度/(°) | 32.20108682°N |
| | 事故源类型 | 乙醇泄漏 |
| 气象参数 | 气象条件类型 | 最不利气象 |
| | 风速/(m/s) | 1.5 |
| | 环境温度/°C | 25 |
| | 相对湿度/% | 50 |
| | 稳定度 | F |
| 其他参数 | 地面粗糙度/m | 3.0000 |
| | 是否考虑地形 | 否 |
| | 地形数据精度/m | / |

表 6.2.7-2 乙醇泄漏下风向不同距离处乙醇的最大浓度一览表

| 距离 | 最不利气象条件下 | |
|------------|--------------|---------------------------|
| | 最大浓度对应时间 (s) | 最大浓度 (mg/m ³) |
| 50 | 0.56 | 16.37 |
| 100 | 1.11 | 8.92 |
| 200 | 2.22 | 3.39 |
| 300 | 3.33 | 1.80 |
| 400 | 4.44 | 1.14 |
| 500 | 5.56 | 0.79 |
| 600 | 6.67 | 0.59 |
| 700 | 7.78 | 0.45 |
| 800 | 8.89 | 0.36 |
| 900 | 10.00 | 0.30 |
| 1000 | 11.11 | 0.25 |
| 2000 | 22.22 | 0.09 |
| 大气毒性终点浓度-1 | / | 380 |
| 大气毒性终点浓度-2 | / | 95 |

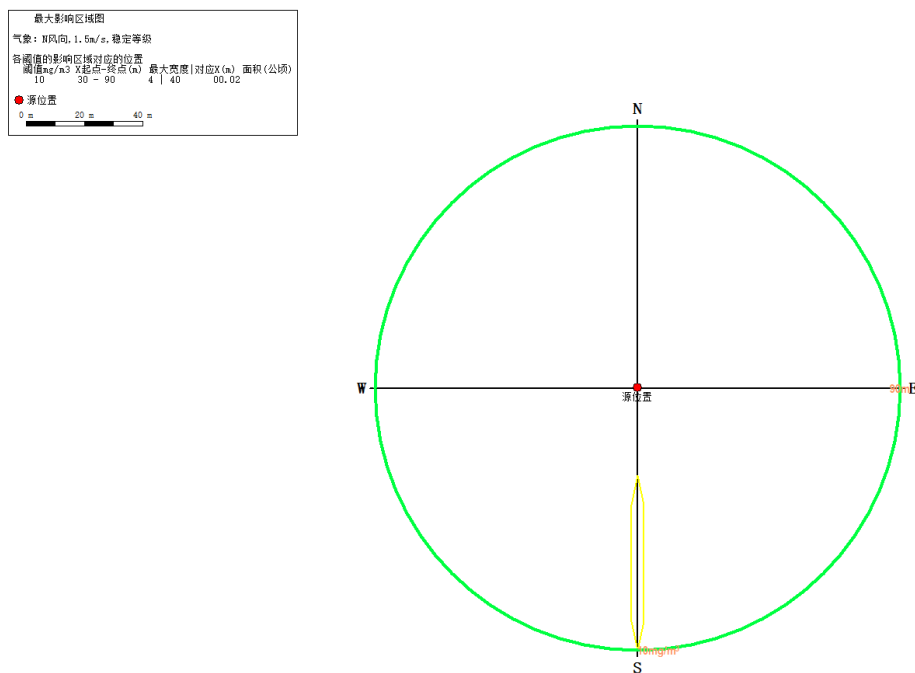


图 6.2.7-1 最不利气象条件下，乙醇泄漏不同毒性终点浓度最大影响范围

乙醇泄漏在最不利气象条件下各预测浓度未到达毒性终点浓度-1 和毒性终点浓度-2，环境风险总体可控。

(2) 乙醇泄漏导致的火灾爆炸次伴生事故

乙醇泄漏发生火灾暴躁次伴生 CO 烟团初始密度未大于空气密度，不计算理查德森数，扩散计算建议采用 AFTOX 模型。根据导则要求，按最不利情况（F 稳定度，风速 1.5m/s，温度 25°C，湿度 50%）预测影响后果。

本预测最不利气象条件不同距离处 CO 的最大浓度详见表 6.2.7-3。不同毒性终点浓度最大影响范围见图 6.2.7-2。

表 6.2.7-3 乙醇泄漏火灾爆炸次伴生事故下风向不同距离处 CO 的最大浓度一览表

| 距离 | 最不利气象条件下 | |
|-----|--------------|---------------------------|
| | 最大浓度对应时间 (s) | 最大浓度 (mg/m ³) |
| 50 | 1 | 1.36E+02 |
| 100 | 1 | 1.49E+02 |
| 200 | 2 | 9.15E+01 |
| 300 | 3 | 5.89E+01 |
| 400 | 4 | 4.05E+01 |
| 500 | 6 | 2.96E+01 |
| 600 | 7 | 2.26E+01 |
| 700 | 8 | 1.79E+01 |

| 距离 | 最不利气象条件下 | |
|------------|--------------|---------------------------|
| | 最大浓度对应时间 (s) | 最大浓度 (mg/m ³) |
| 800 | 9 | 1.45E+01 |
| 900 | 10 | 1.21E+01 |
| 1000 | 11 | 1.02E+01 |
| 2000 | 25 | 3.68E+00 |
| 大气毒性终点浓度-1 | / | 380 |
| 大气毒性终点浓度-2 | / | 95 |

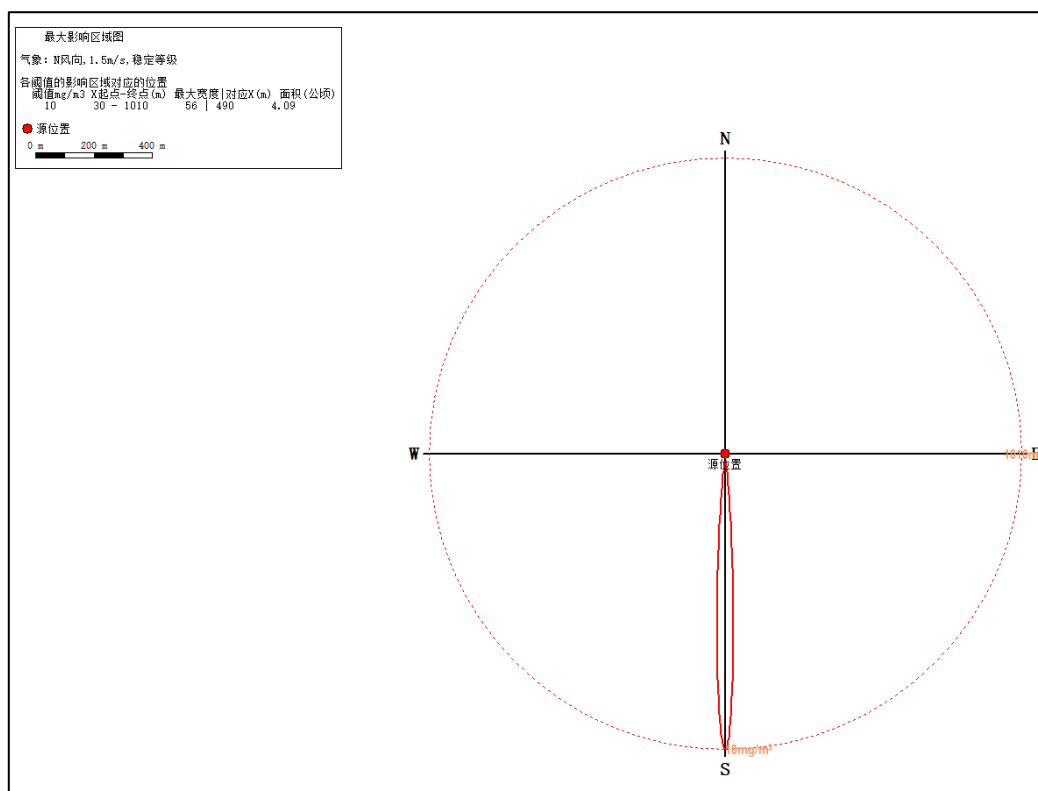


图 6.2.7-2 最不利气象条件下，乙醇火灾爆炸 CO 不同毒性终点浓度最大影响范围

乙醇发生火灾爆炸事故，导致的燃烧爆炸次生 CO 在最不利气象条件下各预测浓度未到达毒性终点浓度-1，到达毒性终点浓度-2 的最远影响距离为 190m，环境风险总体可控。

(3) 油漆泄漏事故

油漆泄漏导致其中的异丙醇、丁醇挥发，扩散计算建议采用 AFTOX 模型。根据导则要求，按最不利情况（F 稳定度，风速 1.5m/s，温度 25℃，湿度 50%）预测影响后果。

采用 AFTOX 模型进行计算事故影响。

本预测最不利气象条件不同距离处异丙醇、丁醇的最大浓度详见表 6.2.7-4~6.2.7-5。异丙醇、丁醇不同毒性终点浓度最大影响范围见图 6.2.7-3~6.2.7-4（丁醇预测浓度小于阈值无毒性

终点范围图)。

表 6.2.7-4 油漆泄漏事故下风向不同距离处异丙醇的最大浓度一览表

| 距离 | 最不利气象条件下 | |
|------------|--------------|---------------------------|
| | 最大浓度对应时间 (s) | 最大浓度 (mg/m ³) |
| 50 | 1 | 100 |
| 100 | 1 | 60 |
| 200 | 2 | 24 |
| 300 | 3 | 13 |
| 400 | 4 | 8 |
| 500 | 6 | 6 |
| 600 | 7 | 4 |
| 700 | 8 | 3 |
| 800 | 9 | 3 |
| 900 | 10 | 2 |
| 1000 | 11 | 2 |
| 2000 | 25 | 1 |
| 大气毒性终点浓度-1 | / | 29000 |
| 大气毒性终点浓度-2 | / | 4800 |

表 6.2.7-5 油漆泄漏事故下风向不同距离处丁醇的最大浓度一览表

| 距离 | 最不利气象条件下 | |
|------------|--------------|---------------------------|
| | 最大浓度对应时间 (s) | 最大浓度 (mg/m ³) |
| 50 | 1 | 16 |
| 100 | 2 | 4 |
| 200 | 3 | 2 |
| 300 | 4 | 1 |
| 400 | 6 | 1 |
| 500 | 7 | 1 |
| 600 | 8 | 1 |
| 700 | 9 | 0 |
| 800 | 10 | 0 |
| 900 | 11 | 0 |
| 1000 | 25 | 0 |
| 2000 | 1 | 16 |
| 大气毒性终点浓度-1 | / | 24000 |
| 大气毒性终点浓度-2 | / | 2400 |

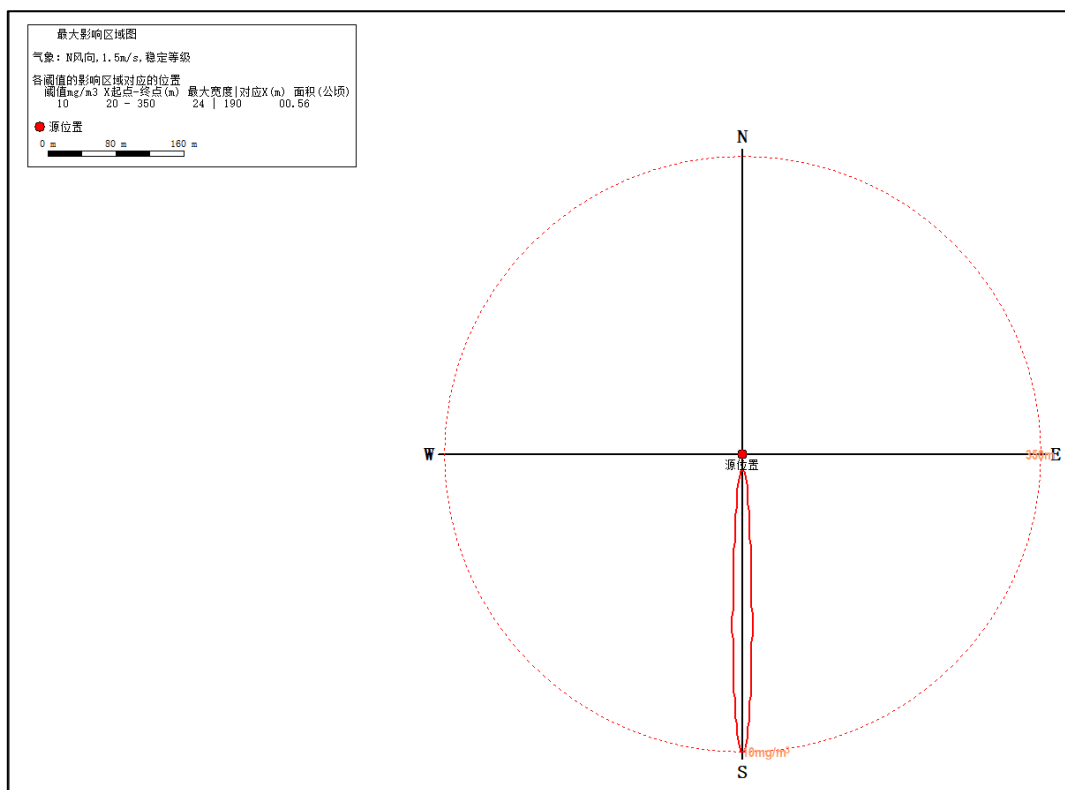


图 6.2.7-3 最不利气象条件下, 油漆泄漏异丙醇不同毒性终点浓度最大影响范围

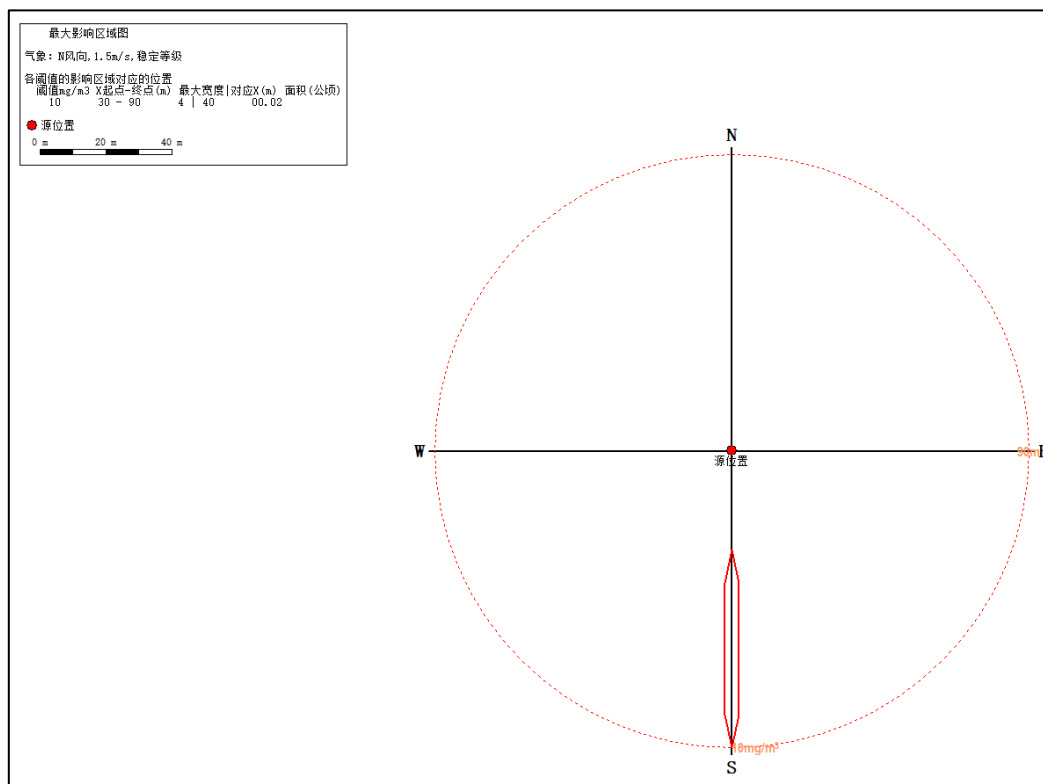


图 6.2.7-4 最不利气象条件下, 油漆泄漏丁醇不同毒性终点浓度最大影响范围

油漆泄漏导致的异丙醇、丁醇挥发在最不利气象条件下各预测浓度未到达毒性终点浓度-1和毒性终点浓度-2, 环境风险总体可控。

(4) 废气设施非正常运行

废气设施非正常运行主要考虑 RTO、抛丸废气设施运行不正常，导致废气处理效率降低，减为原来的 90%。非正常情况下，有组织废气排放情况预测结果见表 6.2.1-2。非正常工况下污染物的排放浓度会有一定程度的增加。项目建设运行后，企业应加强在岗人员培训和对工艺设备运行的管理，尽量降低、避免非正常情况的发生，当工艺废气处理装置出现故障不能短时间恢复时，应进行检修，启用备用装置进行处理。

6.2.7.2 地下水风险预测

地下水风险预测详见 6.2.5 地下水环境影响预测与评价章节。

6.2.7.3 环境风险影响自查表

环境风险影响自查表见下表：

表 6.2.7-5 建设项目环境风险自查表

| 工作内容 | | 完成情况 | | | | |
|--------|-------------------|------------|--------------------|-------------------|---------------------|-----------|
| 风险调查 | 危险物质 | 名称 | 异丙醇 | 丁醇 | 乙醇 | 总油漆 |
| | | 存在总量 t | 0.075 | 0.075 | 0.2 | 1.2 |
| | | 名称 | 润滑油 | 天然气 | 石油醚 | |
| | | 存在总量 t | 0.6 | 0.3 | 0.02 | |
| | 环境敏感性 | 大气 | 500m 范围内人口数 1000 人 | | 5km 范围内人口数 119630 人 | |
| | | 地表水 | 地表水功能敏感性 | F1□ | F2□ | F3□√ |
| | | | 环境敏感目标分级 | S1□ | S2□ | S3□√ |
| | | 地下水 | 地下水功能敏感性 | G1□ | G2□ | G3□√ |
| | | | 包气带防污性能 | D1□√ | D2□ | D3□ |
| | | 物质及工艺系统危险性 | Q 值 | Q<1 | 1≤Q<10□√ | 10≤Q<100□ |
| M 值 | M1□ | | M2□ | M3□ | M4□√ | |
| P 值 | P1□ | | P2□ | P3□ | P4□√ | |
| 环境敏感程度 | 大气 | E1□√ | E2□ | E3□ | | |
| | 地表水 | E1□ | E2□ | E3□√ | | |
| | 地下水 | E1□ | E2□√ | E3□ | | |
| 环境风险潜势 | IV ⁺ □ | IV□ | III□√ | II□√ | I | |
| 评价等级 | 一级□ | | 二级□√ | 三级□ | 简单分析 | |
| 风险识别 | 物质危险性 | 有毒有害 √ | | 易燃易爆□ | | |
| | 环境风险 | 泄漏 √ | | 火灾、爆炸引发伴生/次生污染物排放 | | |

南钢精品板材提质加工项目环境影响报告书

| 工作内容 | | 完成情况 | | | |
|----------------------|--------------------------|---|-------------------------------|---|---|
| | 类型 | | | | |
| | 影响途径 | 大气 <input checked="" type="checkbox"/> | | 地表水 | 地下水 <input checked="" type="checkbox"/> |
| 事故情形分析 | | 源强设定方法 | 计算法 <input type="checkbox"/> | 经验估算法 <input type="checkbox"/> | 其他估算法 <input type="checkbox"/> |
| 风险 预测 评价 | 大气 | 预测模型 | SLAB <input type="checkbox"/> | AFTOX <input checked="" type="checkbox"/> | 其他 <input type="checkbox"/> |
| | | 预测结果 | 大气毒性终点浓度-1 最大影响范围 / m | | |
| | 大气毒性终点浓度-2 最大影响范围 /190 m | | | | |
| | 地表水 | 最近环境敏感目标 / ，到达时间 / h | | | |
| | 地下水 | 下游厂区边界到达时间 / d | | | |
| 最近环境敏感目标 / ，到达时间 / d | | | | | |
| 重点风险防范措施 | | 1.火灾报警装置、事故池 2.严格执行环评及相关法律法规要求，定期开展设备维护，保证其有效运行和去除效率；完善环境风险应急预案。 | | | |
| 评价结论与建议 | | 本项目环境风险可防控 | | | |

7 环境保护措施及其经济可行性分析

7.1 废气处理措施

7.1.1 废气处理措施概况

本项目废气主要为抛丸废气和有机废气，处理及排放情况见下表：

表 7.1.1-1 废气收集、处理及排放情况表

| 类别 | 污染物 | 废气量 (m ³ /h) | 收集方式 | 处理措施 | 污染物 收集效率 | 污染物 处理效率 | 排气筒参数 |
|-------------|---|----------------------------|------------|-------------------------|-------------|-------------|---------------------|
| 抛丸废气 | 颗粒物 | 46000 | 密闭负压 收集 | 沉降箱+旋风 除尘器+滤筒 除尘器 | 99.8% | 99.75% | DA001 排气 筒 22 米高 |
| 涂装及烘 干废气 | NMHC、颗粒 物、SO ₂ 、NO _x | 25000 | 密闭负压 收集 | 漆雾过滤 +RTO | 99% | 99% | DA002 排气 筒 22 米高 |
| 危废库废 气 | NMHC | 2000 | 密闭负压 收集 | 两级活性炭 | 95% | 90% | DA003 排气 筒 20 米高 |

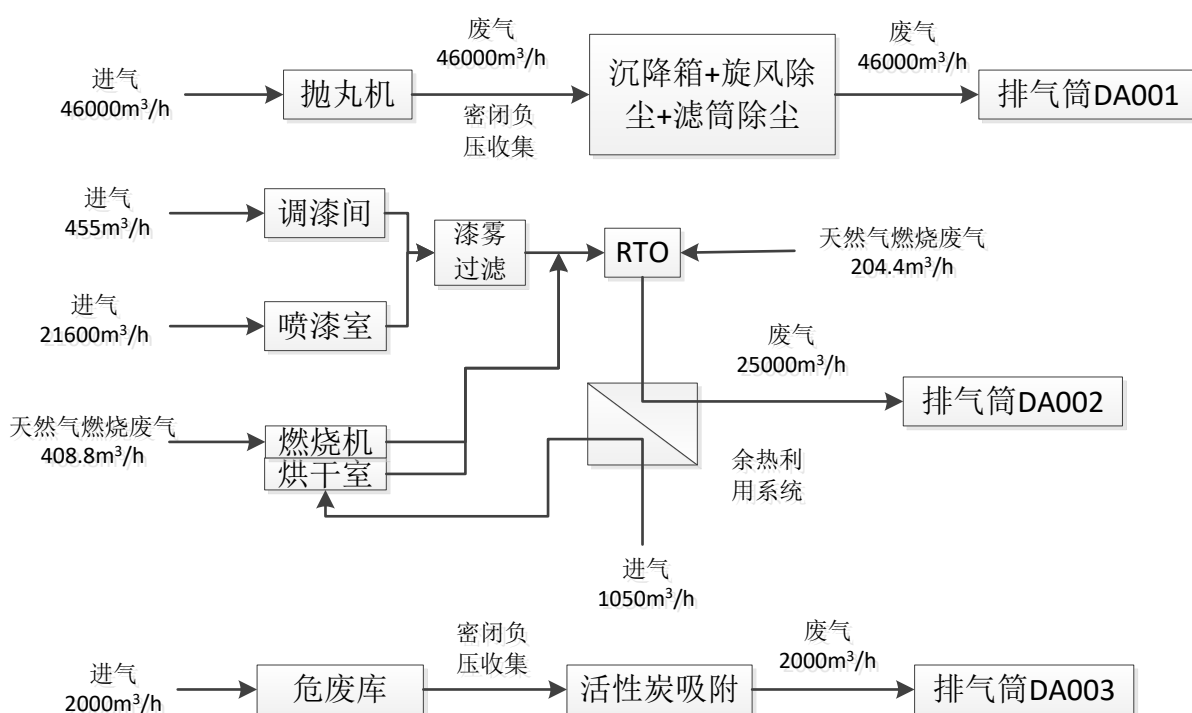


图 7.1.1-1 生产过程废气收集、处置示意图

7.1.2 有组织废气污染防治措施

7.1.2.1 废气风量

(1) 抛丸工序废气设计风量

本项抛丸工序废气风量分三部分，包括抛丸室废气、分离器废气和清理室废气，各部分所需废气风量设计计算过程如下：

1) **抛丸室风量：**抛丸室体积：长*宽*高=2.5*6*2.5 (m) =37.5m³。

查表：31-50m³，除锈作业时需要 5 次/min 换气

风量：Q1=37.5*5*60=11250m³/h

2) **分离器风量：**钢丸循环量：417t/h，需要设置 5 台宽度 800mm 的分离器。

每台分离器风量：Q2=0.8*0.3*5*3600=4320m³/h (分离区宽度 0.3m，分离风速 5m/s)

五台合计风量：Q3=5*4320m³/h=21600m³/h

3) **清理室风量：**清理室体积：长*宽*高=5.8*6*2.5 (m) =87m³。

清理室换气次数：100 次/h

清理室所需要风量：Q3=87*100=8700m³/h

4) 抛丸工序总风量

合计风量：Q=Q1+Q2+Q3=11250m³/h+21600m³/h+8700m³/h=41550m³/h

风量设置 10%的余量：选用风量：41550m³/h*(1+10%)=45705m³/h

综上，本项目抛丸工序废气设计风量取整为 46000m³/h。

(2) 涂装工序设计废气风量

本项目 VOCs 废气产生源为调漆间 (35 m³)、喷漆室 (40 m³)、烘干室产生 (210 m³) 三处；调漆间和烘干室设计换气次数分别为 13 次/h 和 5 次/h；喷漆室根据《涂装作业安全规程 涂漆工艺安全及其通风》(GB 6514-2023) 和《涂装作业安全规程 喷漆室安全技术规定》(GB14444-2006)，设计通风流速为 0.5m/s，截面积约为 12m²。综上，调漆间、喷漆室、烘干室设计风量分别为 455 m³/h，21600 m³/h，1050 m³/h。此外，本项目烘干室和 RTO 采用天然气加热，会产生燃烧烟气，根据设计正常情况下，烘干室和 RTO 天然气用量分别为 30m³/h 和 15m³/h，烟气产生量系数参考《纳入排污许可管理的火电等 17 个行业污染物实际排放量计算方法 (含排污系数、物料衡算方法) (试行)》(原环境保护部公告 2017 年第 81 号) 中燃气

工业锅炉。根据计算,烘干室和 RTO 中天然气燃烧产生废气量分别为 408.8 m³/h 和 204.4 m³/h。根据《蓄热式燃烧法工业有机废气治理工程技术规范》(HJ1093-2020)要求,治理设施设计风量应按照最大废气排放量的 105%以上进行设计。综上,本项目 VOCs 处理装置设计总风量取 25000 m³/h,满足设计风量要求。

表 7.1.2-1 涂装工序废气设计风量

| 序号 | 区域 | 房间体积 (m ³) | 设计换气次数 | 设计风量 (m ³ /h) |
|----|-------|---|--------------|--------------------------|
| 1 | 调漆间 | 35 | 13 | 455 |
| 2 | 喷漆室 | 40 | 通风流速为 0.5m/s | 21600 |
| 3 | 烘干室 | 210 | 5 | 1050 |
| 4 | 烘干炉 | 天然气燃烧废气量,系数 136,259.17m ³ /万 m ³ 原料 | | 408.8 |
| 5 | RTO | 天然气燃烧废气量,系数 136,259.17m ³ /万 m ³ 原料 | | 204.4 |
| 6 | 总设计风量 | 根据 HJ1093-2020 要求,设计风量为不低于废气量的 105% | | 25000 |

本项目烘干室内部采用循环热风(50~80℃)对钢板表面涂料烘干,热风循环量约为 10000m³/h,通过设置在烘干炉上方的燃烧机对循环热风进行加热。燃烧机以天然气为燃料,通过换热器将燃烧热量传递给循环的热风,烘干室设有温度传感器,并与燃烧机关联,自动控制天然气供应量。烘干室循环热风排气量约 1050 m³/h,同时补充 1050 m³/h 新风。烘干室废气与燃烧机废气合并后与其他废气一同进入 RTO 处理。

(3) 危废库设计废气风量

甲类危废库房尺寸长 10 米、宽 3 米、高 3 米,根据《工业建筑供暖通风与空气调节设计规范》(GB 50019-2015),按事故通风 20 次进行计算,废气风量=10*3*3*20=1800 m³/h,设计取 2000m³/h。

表 7.1.2-2 危废库废气风量

| 名称 | 污染物 | 风量 | 数量 |
|-----|------|------------------------|-----|
| 危废库 | VOCs | 2000 m ³ /h | 1 套 |

7.1.2.2 废气收集效率

本项目废气主要为抛丸废气、涂装及烘干废气、危废库废气,收集效率如表 7.1.1-1 所示。抛丸粉尘经抛丸机内部集气管道收集,抛丸机除钢板进出口外均密闭,进出口较窄,仅供钢板进出,设有挡帘,且有负压控制。此外,抛丸产生的粉尘为氧化铁皮,相对粒径和比重均较大,不易在空气中逸散。因此,本项目抛丸粉尘可按接近密闭收集考虑。根据《袋式除尘工程通用技术规范》(HJ2020-2012),对于密闭式集气罩收集,粉尘收集效率为 100%。此外,参考《江

苏新工智能装备有限公司智能起重装备及零部件制造项目环境影响报告书》(江政环书复(2023)2号),其设置3台抛丸机,采用封闭负压集尘方式,设计废气收集效率为100%。综上分析,本项目抛丸粉尘按接近密闭收集考虑,设计收集效率为99.8%。

本项目采用封闭式调漆间,正常情况下房间门关闭,房间顶部设置抽气系统,保持房间内负压。采用自动化喷漆,正常情况下喷漆室无需人员进入,喷漆室和烘干室有机废气均采用封闭负压收集的方式,因此收集效率较高。参考《武钢有限冷轧厂新增彩涂机组项目环境影响报告书》(武环审(2022)8号),该企业配备一套彩涂机组,设有调漆间、涂层室和烘干室,工艺和废气收集方式与本项目相似,其设计废气收集效率为100%。因此本项目涂装区域VOCs设计收集效率99%是可行的。

本项目危废库正常情况下封闭,房间内部设置吸气设施进行废气收集,由于在危废进出时,危废库大门需经常打开,因此其废气收集效率取95%。

7.1.2.3 污染防治措施及其可行性

(1) 抛丸废气污染防治措施

1) 预处理

本项目抛丸废气中含有较大尺寸和比重较大的颗粒物,经过预处理去除后,可降低后续除尘压力,并减小对后续除尘设施的磨损。本项目采用“沉降箱+旋风除尘器”的预处理方式。

沉降箱除尘器是一种常见的工业除尘设备,其主要工作原理是基于物理学中的重力分离原理。具体来说:当含尘气体进入沉降除尘器时,由于颗粒物的重量大于气流的挟持力,它们会因重力作用而在沉降室底部聚集,最终被输送带或类似设备移除。该设备的结构有助于提高粉尘颗粒的集中沉降效果。沉降室的上部和下部之间通常会采用锥形的设计,这样的结构可以使得气流逐渐减速、扩散并上升,从而促进重粉尘颗粒的沉降。重力沉降室除尘器主要由进气口、静态沉降室和废气出口等部分组成。烟气首先进入进气口,然后通过导流板和均流器分散,接着进入静态沉降室。由于沉降室内烟气的速度降低,粉尘颗粒随重力作用逐渐沉降到底部,而净化后的烟气则从出口排出。沉降箱除尘器仅适用于比重较大的颗粒物,除尘效率较低。

旋风除尘器的工作原理主要基于旋转气流产生的离心力。当含尘气流通过旋风除尘器的进风口时,气流会沿着切线方向进入筒体内,形成外漩涡。这个外漩涡在向下旋转的过程中,会将密度大于气体的颗粒甩向器壁。这些颗粒一旦与器壁接触,就会失去径向惯性力,依靠向下

的动量和重力沿着壁面下落，最终进入排灰管。随着旋转气流的下降，外漩涡会因圆锥形的收缩而向除尘器中心靠拢，其切向速度不断提高，导致颗粒所受的离心力也不断加强。当气流到达锥体下端某一位置时，会以相同的旋转方向从除尘器中部由下反转向，继续做螺旋形运动，形成内漩涡。最终，净化气体会从排气管排出，而未被捕集的粉尘粒子也会随之排出。旋风除尘器除尘效率高于重力除尘，但对于细颗粒物处理能力有限。

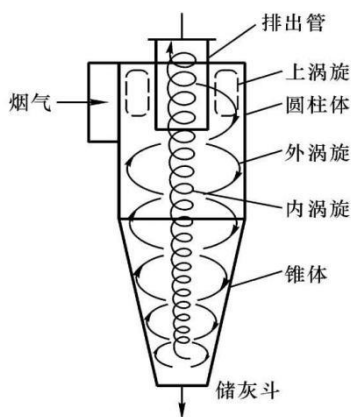


图 7.1.2-1 旋风除尘器结构示意图

2) 终端处理

①技术比选

目前，常用的除尘终端处理设备主要有布袋除尘器和滤筒除尘器，针对 2 种不同的除尘方法进行比较，具体见表 7.1.2-3。

表 7.1.2-3 终端除尘器的原理及优点

| 序号 | 名称 | 原理 | 优点 |
|----|-------|--|--|
| 1 | 滤筒除尘器 | 含尘气体进入除尘器灰斗后，由于气流断面突然扩大，气流中一部分颗粒粗大的尘粒在重力和惯性力作用下沉降下来，粒度细、密度小的尘粒进入过滤室后，通过布朗扩散和筛滤等综合效应，使粉尘沉积在滤料表面，净化后的气体进入净气室由排气管经风机排出。 | ①由于滤料折褶使用，布置密度大，除尘器结构紧凑，体积小，滤料性能要韧性大。 ②滤筒高度小，安装方便，使用维修工作量小。 ③同体积除尘器过滤面积相对较大，过滤风速较小，阻力小。 ④除尘效率可高达 99.9%以上，实用性强，占地面积小，节能效果显著。 ⑤滤料折褶要求两端密封严格，不能有漏气，否则会降低效果。 ⑥采用压缩空气反吹清灰，风力较强，清灰剥离率可达 95%。 ⑦滤筒除尘器开口少，漏风率一般可控制在 2%以内； |
| 2 | 布袋除尘器 | 滤袋采用纺织的滤布或非纺织的毡制成，利用纤维织物的过滤作用对含尘气体进行过滤，当含尘气体进入布 | ① 除尘效率高，可捕集粒径大于 0.3 μm 的细小粉尘，除尘效率可达 99.5%以上。 ② 单元组合形式，内部结构简单、附属设备少，投资省，技术要求也没有电除尘器那样高，无须专设操作工。 ③ 能捕集比电阻高，因而电除尘难以回收的粉尘。 |

| | | |
|--|--|---|
| | 袋除尘器，颗粒大、比重大的粉尘，由于重力的作用沉降下来，落入灰斗，含有较细小粉尘的气体在通过滤料时，粉尘被阻留，使气体得到净化。 | ④除尘器性能稳定可靠，对负荷变化适应性好，运行管理简便，特别适宜捕集细微而干燥的粉尘，所收的干尘便于处理和回收利用。 ⑤ 除尘器占地面积较小，并能按场地要求做专门设计。 ⑥自动化程度较高，对除尘系统所有设备均设有检测报警功能，对操作人员要求较低、操作人员的劳动强度低。 ⑦布袋式除尘器反吹力会比较小，因为它是借助风机运行的，再加上滤袋过长也会反吹不均匀的情况。 ⑧布袋式除尘器开口多，漏风率一般在 5%或更多。 |
|--|--|---|

由上述 2 种除尘方法的处理效率比较可知，滤筒除尘器的处理效率略高于布袋除尘器，相对强度较大，耐磨性较强，风阻较小，清灰剥离度高。因此，本项目收集的抛丸废气使用滤筒除尘器作为终端处理设施。

②工艺原理

滤筒除尘：含尘气体进入除尘器灰斗后，由于气流断面突然扩大及气流分布板作用，气流中一部分粗大颗粒在动和惯性力作用下沉降在灰斗；粒度细、密度小的尘粒进入滤尘室后，通过布朗扩散和筛滤等组合效应，使粉尘沉积在滤料表面上，净化后的气体进入净气室由排气管经风机排出。

本项目抛丸废气收集及处理设备如下表所示：

表 7.1.2-4 本项目抛丸除尘系统设备清单一览表

| 序号 | 设备名称 | 数量 | 单位 | 技术参数 |
|-----|--------|----|----|---|
| 1 | 抛丸除尘系统 | 1 | 套 | 可达排放浓度： $\leq 10\text{mg}/\text{m}^3$ 风量： $46000\text{m}^3/\text{h}$ 总功率： 75kw |
| 1.1 | 风机 | 1 | 套 | 风量： $46000\text{m}^3/\text{h}$ 风压： 3500pa 风机功率： 75kw 风机型号：DHF-44/1000C |
| 1.2 | 除尘器 | 1 | 套 | 滤筒数量：72 滤筒规格： $350*660$ 总过滤面积： 1692m^2 过滤风速： $\sim 0.41\text{m}/\text{min}$ |
| 1.3 | 管道和烟囱 | 1 | 套 | 烟囱直径： 950mm ，高度： 22m |
| 1.4 | 旋风除尘器 | 2 | 套 | 直径： 1500mm 截面风速： $3\text{m}/\text{s}$ |
| 1.5 | 沉降室 | 1 | 套 | 尺寸： $1300\text{X}1300$ (以实际设计为准) 沉降风速： $8\text{m}/\text{s}$ |

3) 污染防治措施可行性分析

根据 2021 年《国家先进污染防治技术目录（大气污染防治、噪声与振动控制领域）》，滤筒除尘技术为推广技术，处理后的颗粒物排放浓度可低于 10mg/m³。

此外，参考《排污许可证申请与核发技术规范 铁路、船舶、航空航天和其他运输设备制造业》（HJ 1124—2020）—附录 C 污染防治推荐可行技术表，滤筒除尘为抛丸粉尘治理推荐的可行技术。根据《污染物源强核算技术指南 准则》（HJ884-2018），同时参照《污染源强核算技术指南 汽车制造》（HJ1097 2020）等文件，滤筒除尘器的净化效率通常为 80~99.9%。结合建设单位提供的废气治理方案，可知本项目采用“沉降箱+旋风除尘器+滤筒除尘器”的组合工艺污染防治措施综合净化效率取值 99.75%是可行的。

宁波澳柯办公设备有限公司成立于 2012 年，主营自动化办公家具和金属制品等，车间有两台激光切管机。激光切管时，会产生含尘烟气。此烟气中粉尘颗粒物粒径细微，常规布袋除尘器效率不高，因此其选配了两台滤筒式除尘器。每台除尘器配 4 只滤筒，一台 5.5kw 离心风机。除尘器配备有自动反清灰系统。激光切管产生的烟气经滤筒除尘器滤除回收，除尘器除尘效率可达到 99.9%，实现车间内循环排放。

4) 烟粉尘处理效果达标性分析

本项目烟粉尘经滤筒除尘处理后，各排气筒排放浓度和排放速率均满足《大气污染物综合排放标准》（DB32/4041-2021）表 1 中标准（浓度≤20mg/m³、速率≤1kg/h）。

因此，本项目选择“沉降箱+旋风除尘器+滤筒除尘器”对抛丸粉尘进行收集和处理，从技术角度而言是可行的。

(2) 涂装废气污染防治措施

1) 技术比选

根据《挥发性有机物治理实用手册》（第二版）（生态环境部大气环境司/著），实用的 VOCs 末端治理技术众多，主要包括吸附、燃烧（高温焚烧和催化燃烧）、吸收、冷凝、生物处理及其组合技术。下列出了主要控制技术的优缺点。

表 7.1.2-5 常见 VOCs 控制技术之优缺点比较

| 控制技术装备 | | 优点 | 缺点 |
|--------|---------|--|--|
| 吸附技术 | 固定床吸附系统 | 1.初设成本低； 2.能源需求低； 3.适合多种污染物； 4.臭味去除有很高的效率 | 1.无再生系统时吸附剂更换频繁； 2.不适合高浓度废气； 3.废气湿度大时吸附效率低； 4.不适合含颗粒物状废气，对废气预处理要求高； 5.热空气再生时有火灾危险； |

| | | | |
|------|---------------------------|---|---|
| | | | 6.对某些化合物（如酮类、苯乙烯）吸附时受限 |
| | 旋转式吸附系统 | 1.结构紧凑，占地面积小； 2.连续操作、运行稳定； 3.床层阻力小； 4.适用于低浓度、大风量的废气处理； 5.脱附后废气浓度浮动范围小 | 1.对密封件要求高，设备制造难度大、成本高； 2.无法完全独立处理废气，需要与其他废气处理装置组合使用； 3.不适合含颗粒物状废气，对废气预处理要求高 |
| 吸收技术 | 吸收塔 | 1.工艺简单，设备费低； 2.对水溶性有机废气处理效果佳； 3.不受高沸点物质影响； 4.无耗材处理问题 | 1.净化效率较低； 2.耗水量较大，排放大量废水，造成污染转移； 3.填料吸收塔易阻塞； 4.存在设备腐蚀问题 |
| | TO/TNV | 1.污染物适用范围广； 2.处理效率高(可达 95%以上)； 3.设备简单 | 1.操作温度高，处理低浓度废气时运行成本高； 2.处理含氮化合物时可能造成烟气中 NOx 超标； 3.不适合含硫、卤素等化合物的治理； 4.处理低浓度 VOCs 时燃料费用高 |
| | CO | 1.操作温度较直接燃烧低，运行费用低； 2.相较于 TO，燃料消耗量少； 3.处理效率高（可达 95%以上） | 1.催化剂易失活（烧结、中毒、结焦），不适合含有 S、卤素等化合物的净化； 2.常用贵金属催化剂价格高； 3.有废弃催化剂处理问题； 4.处理低浓度 VOCs 时燃料费用高 |
| 燃烧技术 | RTO | 1.热回收效率高(>90%)，运行费用低； 2.净化效率高（95%~99%）； 3.适用于高温气体 | 1.陶瓷蓄热体床层压损大且易阻塞； 2.低 VOCs 浓度时燃料费用高； 3.处理含氮化合物时可能造成烟气中 NOx 超标； 4.不适合处理易自聚化合物（苯乙烯等），其会发生自聚现象，产生高沸点交联物质，造成蓄热体堵塞； 5.不适合处理硅烷类物质，燃烧生成固体尘灰会堵塞蓄热陶瓷或切换阀密封面 |
| | RCO | 1.操作温度低，热回收效率高(>90%)，运行成本较 RTO 低； 2.高去除率(95~99%) | 1.催化剂易失活（烧结、中毒、结焦），不适合含有 S、卤素等化合物的净化； 2.陶瓷蓄热体床层压损大且易阻塞； 3.处理含氮化合物时可能造成烟气中 NOx 超标； 4.常用贵金属催化剂成本高； 5.有废弃催化剂处理问题； 6.不适合处理易自聚、易反应等物质（苯乙烯），其会发生自聚现象，产生高沸点交联物质，造成蓄热体堵塞； 7.不适合处理硅烷类物质，燃烧生成固体尘灰会堵塞蓄热陶瓷或切换阀密封面 |
| 生物技术 | 生物处理系统（生物滤床、生物滴滤塔、生物洗涤塔等） | 1.设备及操作成本低，操作简单； 2.除更换填料外不产生二次污染； 3.对低浓度恶臭异味去除率高 | 1.不适合处理高浓度废气； 2.普适性差，处理混合废气时菌种不宜选择或驯化； 3.对 pH 控制要求高； 4.占地广大、滞留时间长、处理负荷低 |

| | | | |
|--------|-------------------|--|--|
| 其它组合技术 | 沸石浓缩转轮+RTO/CO/RCO | 1.去除效率高; 2.适用于大风量低浓度废气; 3.燃料费较省; 4.运行费用较低 | 1.处理含高沸点或易聚合化合物时,转轮需定期处理和维护; 2.处理含高沸点或易聚合化合物时,转轮寿命短; 3.对于极低浓度的恶臭异味废气处理,运行费用较高 |
| | 活性炭+CO | 1.适用于低浓度废气处理; 2.一次性投资费用低; 3.运行费用较低; 4.净化效率较高(≥90%) | 1.活性炭和催化剂需定期更换; 2.不适合含颗粒物状废气; 3.不适合处理含硫、卤素、重金属、油雾,以及高沸点、易聚合化合物的废气; 4.若采用热空气再生,不适合环己酮等酮类化合物的处理 |
| | 冷凝+吸附回收 | 1.回收率高,有经济效益; 2.适用于高沸点、高浓度废气处理; 3.低温下吸附处理 VOCs 气体,安全性高 | 1.单一冷凝要达标需要到很低的温度,能耗高; 2.净化程度受冷凝温度限制、运行成本高; 3.需要有附设的冷冻设备,投资大、能耗高、运行费用大 |

各类技术都有其一定的适用范围,其对废气组分及浓度、温度、湿度、风量等因素有不同要求,因此企业在选用治理技术时,应从技术可行性和经济性多方面进行考虑。

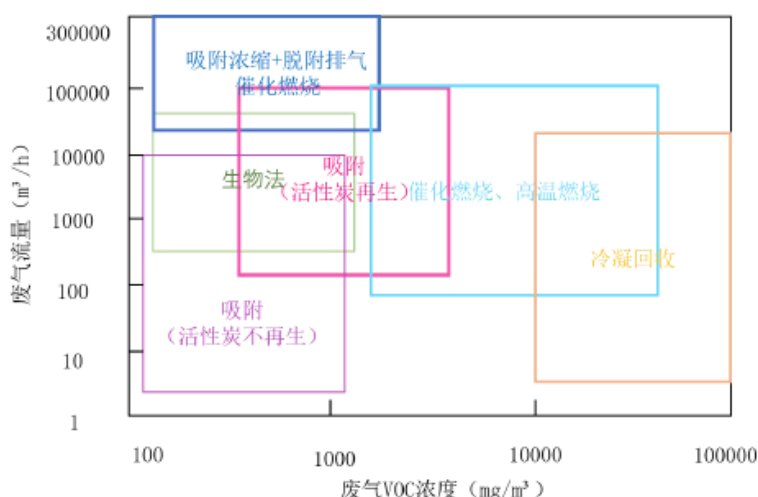


图 7.1.2-2 VOCs 治理技术适用范围 (浓度、风量)

本项目涂装工序产生有机废气浓度相对较高,废气成分不含苯乙烯等易自聚化合物,不含硅烷等燃烧后会产生大量颗粒物的物质,且不含氮、硫、氯等易产生酸性废气元素。综上,本项目拟选用 RTO 处理工艺。

2) 处理措施介绍

RTO (Regenerative Thermal Oxidizer) 是蓄热式排气处理装置的简称。RTO 技术原理是通过加热,使废气中的 VOC 氧化分解成二氧化碳和水。氧化产生的高温气体流经特制的陶瓷蓄热体,使陶瓷体升温而“蓄热”,此“蓄热”用于预热后续进入的有机废气。从而节省废气升温的

燃料消耗。陶瓷蓄热室应分成两个（含两个）以上，每个蓄热室依次经历蓄热-放热-清扫等程序，周而复始，连续工作。蓄热室“放热”后应立即引入适量洁净空气对该蓄热室进行清扫（以保证 VOC 去除率在 99%以上），只有待清扫完成后才能进入“蓄热”程序。否则残留的 VOCs 随烟气排放到烟囱从而降低处理效率。

本项目产生的有机废气浓度较高，适合采用燃烧法处理，拟建项目选用三室 RTO（蓄热式热力焚化炉）进行焚烧，在 800℃以上的高温燃烧室内至少停留 1 秒钟（燃烬率大于 99%），有机物氧化分解为 CO₂ 和 H₂O，从而净化废气，并回收废气分解时所释放出来的热量，有机物处理效率达到 99%以上。

本项目采用喷涂工艺，会产生漆雾，喷漆室收集的废气在进入 RTO 前会经过初效和中效过滤器处理。**初效过滤器**：由一层漆雾过滤棉组成，当漆雾通过过滤棉时油漆粘附在过滤棉上，防止随漆雾进入喷漆管道。**中效过滤器**：由至少 9 层过滤板组成，两层 G3 级初效过滤板，两层 G4 级初效过滤板，其余五层分别是 G5-G9 级中效过滤板。漆雾依次通过不同等级的过滤板。

本项目 RTO 设备参数如下：

表 7.1.2-6 RTO 设备参数

| 序号 | 设备名称 | 规格型号 | 单位 | 数量 | 品牌 | |
|-----|--------|-----------------------------------|--|----------------|---------|--------------------|
| 一 | 收集管路 | | 套 | 1 | | |
| 二 | 主体设备 | | 套 | 1 | | |
| 2.1 | 中效过滤器 | | 套 | 1 | | |
| 2.2 | RTO 设备 | 三室 RTO 炉体 /25000m ³ /h | RTO 外壳：≧4mm 钢板+槽钢； | 套 | 1 | 炉体采用支腿式结构，不采用框架结构。 |
| 2.3 | | 保温 | 密度：200kg/m ³ ，内保温厚度 250mm，炉膛 300mm；耐温 1260℃；烧嘴部分保温耐温 1450℃。 | 套 | 1 | 鲁阳 |
| 2.4 | | 蓄热陶瓷 | 最高耐温：1200℃，堇青石，比热容≧750J/(kg.K) | m ³ | 不低于 20 | 博新 |
| 2.5 | | 鞍环 | 高度：100mm；不低于 2 寸 | m ³ | 不低于 1.5 | |
| 2.6 | | 泄爆片 | 400*400mm | 片 | 2 | 上海华理、上 |

南钢精品板材提质加工项目环境影响报告书

| | | | | | | |
|------|---------------------------|--|---|---|--|----------------------|
| | | | | | | 海朗晏 |
| 2.6 | 燃烧系统（含瓦斯串、点火串、助燃空气管路、燃烧头） | 不低于 100 万大卡 功率：100*104 KCal/h | 套 | 1 | | 麦克森 |
| 2.7 | 气动比例调节蝶阀（RTO 补新风） | DN400, 介质：空气；使用温度（常温~100 度）；韩国 YTC 模拟量调节执行器；定位器 | 个 | 1 | | 霍科德同等及以上品牌 |
| 2.8 | 气动蝶阀（RTO 热旁通阀） | 内径 300*300；介质：废气；使用温度（耐温~1200 度）带 200mm 硅酸铝保温、定位器；常开阀 | 个 | 1 | | 霍科德同等及以上品牌 |
| 2.9 | 气动提板阀（RTO 进口） | DN700；介质：废气；轴承：NSK 耐温 200℃；耐磨钢镀铬轴；黄铜轴套；阀板 SS304；限位开关；密封方式：硬密封零泄漏 | 个 | 3 | | |
| 2.10 | 气动提板阀（RTO 出口） | DN700；介质：废气；轴承：NSK 耐温 200℃；耐磨钢镀铬轴；黄铜轴套；阀板 ss304；限位开关；密封方式：硬密封零泄漏 | 个 | 3 | | |
| 2.11 | 气动蝶阀（RTO 反吹通道） | DN300；介质：废气；使用温度（常温~150 度）AT 气动执行器 | 个 | 3 | | 霍科德同等及以上品牌 |
| 2.12 | 气动元件 | 气缸、气源三联件、二联件 | 批 | 1 | | 亚德客、正泰、SANS 或同等及以上品牌 |
| 2.13 | 高温管道 | 700*700/300*300mm 超温排放管道 | 项 | 1 | | |
| 2.14 | 平台爬梯 | 立脚支架及检修平台、围栏扶梯等 | 项 | 1 | | |
| 2.15 | RTO 引风机 | 处理风量：≥ 25000m ³ /h，6000pa，≥ 75Kw；VFD 变频控制，防爆电机，防爆等级 DIIBT4,喉口防爆,防护等级 IP55 | 台 | 1 | | 上海通用，电机江苏大中 |
| 2.16 | 助燃风机 | 功率 ≥ 7.5Kw，防爆电机，防爆等级 DIIBT4,喉口防爆,防护等级 IP55 | 台 | 1 | | 上海通用，电机江苏大中 |
| 三 | 动力控制系统 | | | | | |
| 3.1 | 高温型压力变送器 | 测量范围-5000~5000pa | 台 | 1 | | 罗斯蒙特、星仪同等及以上品牌 |
| 3.2 | 一体式温度变送器 | 测量范围-50~400℃ | 支 | 2 | | JUMO 、 |

南钢精品板材提质加工项目环境影响报告书

| | | | | | |
|------|-----------|---|---|---|---------------------|
| | | | | | GTAM 或同等及以上品牌 |
| 3.3 | 一体式温度变送器 | 测量范围 0~800°C | 支 | 3 | JUMO 、GTAM 或同等及以上品牌 |
| 3.4 | 一体式温度变送器 | 测量范围 0~1000°C | 支 | 3 | JUMO 、GTAM 或同等及以上品牌 |
| 3.5 | 一体式温度变送器 | 测量范围 0~1000°C | 支 | 3 | JUMO 、GTAM 或同等及以上品牌 |
| 3.6 | 一体式温度变送器 | 测量范围 0~1200°C | 支 | 2 | JUMO 、GTAM 或同等及以上品牌 |
| 3.7 | PLC | 西门子 S7-1200 | 套 | 1 | 西门子 |
| 3.8 | 触摸屏 | 15 寸 | 套 | 1 | 威纶通 |
| 3.9 | 变频器 | 与风机配套 | 批 | 1 | 西门子 |
| 3.10 | 低压电器元件 | 断路器、接触器、继电器 | 批 | 1 | 西门子、施耐德、欧姆龙 |
| 3.11 | 动力柜 | 仿威图 ES 标准九折柜;冷轧板喷塑 RAL7035 , 底座 RAL7022 高度加底座: 2300mm, 深度: 800mm | 套 | 1 | |
| 3.12 | 控制柜 | 仿威图 ES 标准九折柜;冷轧板喷塑 RAL7035 , 底座 RAL7022 | 套 | 1 | |
| 3.13 | 电缆、桥架、线管 | 电缆: 国产优质、线管: IEEE 镀锌金属软管 外接电缆选用阻燃型橡胶护套电缆 | 套 | 1 | |
| 3.14 | 支架、紧固件等 | / | 套 | 1 | |
| 四 | 安全附件 | | | | |
| 4.1 | 阻火器 | DN700 或 600*750 外壳碳钢, 内部材质: SUS304 | 套 | 1 | |
| 4.2 | 泄爆片 | DN400 | 片 | 2 | 上海朗晏、吴江天昊或同等及以上品牌 |
| 4.3 | LEL 浓度监测仪 | 0~100% LEL, 防爆 | 个 | 1 | 上海是杰、纽克、霍尼维尔同等及以上品 |

| | | | | | |
|-----|--------|---|---|---|----------------------------|
| | | | | | 牌 |
| 五 | 烟囱及附件 | | | | |
| 5.1 | 烟囱 | H=22 米, 直径 0.8 米, 厚度 $\geq 4\text{mm}$ 0-3m 高度 DN1200 内置保温, 3-22 米高度 22 米, 避雷针, 带检测平台, 旋转爬梯 | 项 | 1 | 预留 RTO 在线监控装置端口及安装位置、排放监测口 |
| 5.2 | 在线检测平台 | 符合国家标准 | 项 | 1 | |
| 5.3 | 压缩空气管路 | 除油、自动除水等 | 项 | 1 | |
| 5.4 | 燃气管道 | 提供从厂房最近立柱到 RTO 设备接口的计量阀, 球阀, 管路配件 | 项 | 1 | 安装甲方负责 |
| 5.5 | 检修平台 | 采用斜梯 | 项 | 1 | |
| 六 | 余热回收系统 | 采用尾端换热, 需配循环风机 | | | |
| 6.1 | 气气换热器 | 冷侧: $10000\text{Nm}^3/\text{h}$, $30^\circ\text{C}\sim 60^\circ\text{C}$; 热侧: $25000\text{Nm}^3/\text{h}$, $100^\circ\text{C}\sim 65^\circ\text{C}$; 换热面积 100m^2 ; 组件材质不锈钢 304 | 台 | 1 | 宜热、普兰特同等及以上品牌 |
| 6.2 | 余热回收管道 | $\phi 500$, 含 50mm 保温层和铝壳 材质: 碳钢, 壁厚 $\geq 2\text{mm}$ | 项 | 1 | |
| 6.3 | 换热风机 | 风量: $10000\text{m}^3/\text{h}$, 风压 1500pa , 功率: 7.5kw , 耐温: 100°C | 项 | 1 | |

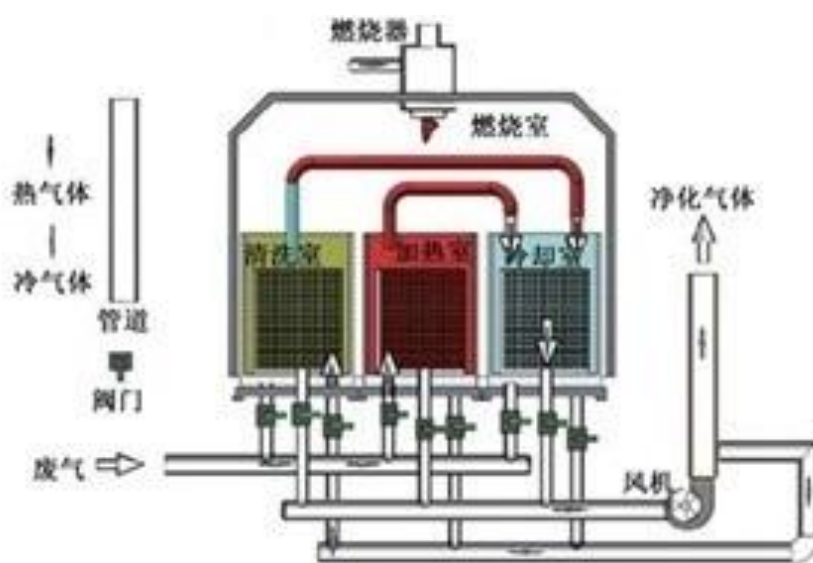


图 7.1.2-3 RTO 装置示意图

3) 可行性分析

①参考根据《排污许可证申请与核发技术规范 钢铁工业》（HJ846-2017）表 6 废气可行技术参照表，对于涂层机组产生的彩涂废气，高温焚烧技术、催化焚烧净化技术、活性炭（焦）吸附法是可行技术。本项目处理工艺为 RTO，属于可行技术。

②根据《挥发性有机物治理实用手册》（第二版）（生态环境部大气环境司/著），RTO 装置处理大风量、中高有机废气是可行技术，RTO 去除率可达 95~99%。根据设备单位提供数据，本项目 RTO 处理效率最高可达 99%以上。根据《蓄热燃烧法工业有机废气治理工程技术规范》（HJ1093—2020），“两室蓄热燃烧装置的净化效率不宜低于 95%，多室或旋转式蓄热燃烧装置的净化效率不宜低于 98%”。本项目采用三室 RTO 设备，因此净化效率去取 99%是可行的。

③工程案例

宝山钢铁股份有限公司第三条彩涂机组，即 3#彩涂机组，年生产能力 15.38 万吨彩色涂层钢卷，2005 年投产。有机废气产生来源包括调漆间、涂层间和烘干室，废气收集后经 RTO 处理后达标排放。根据上海宝钢彩涂生产线 RTO 出口非甲烷总烃（NMHC）实时监测数据（2023 年 6 月 21 日~2023 年 6 月 22 日），RTO 烟气中非甲烷总烃（NMHC）小时均值在 3.2~5.01mg/m³ 之间，彩涂生产线废气经 RTO 处理后，排放口可以长期稳定达标排放。

根据宝钢股份于 2023 年 5 月 29 日对其 C309 彩涂机组在进入 RTO 设备进出口 VOCs 检测浓度可知，废气进口非甲烷总烃浓度 495mg/m³，出口浓度 1.39mg/m³，通过计算 RTO 处理效率高达 99.74%。

(3) 危废库废气污染防治措施

危废暂存库有机废气风量小、浓度低，拟采用二级活性炭吸附处理后排放，根据《挥发性有机物治理实用手册》（第二版）（生态环境部大气环境司/著），采用吸附法（活性炭不再生）处理小风量、低浓度有机废气是可行的。结合建设单位提供的废气治理方案，本项目采取二级颗粒活性炭吸附，吸附效率取 90%是可行的。

本项目危废库废气活性炭处理设施参数如下表所示：

表 7.1.2-7 危废库废气活性炭处理设施参数一览表

| 工序 | VOCs吸 附量t/a | 年更换量 t/a | 废活性炭 t/a | 废气风量 m ³ /h | 级数 | 颗粒活性炭 | 年更换 次数 |
|-----|----------------|-------------|-------------|---------------------------|----|-------------|-----------|
| | | | | | | 活性炭总装填量 (t) | |
| 危废库 | 0.68 | 6.8 | 7.48 | 2000 | 二级 | 1.8 | 4 |

注：①活性炭满足《省生态环境厅关于深入开展涉 VOCs 治理重点工作核查的通知》（苏环办〔2022〕

218号)要求。②上述数据为环评期间初步设计,如实际建设中活性炭装填量变更,则实际更换周期按照《省生态环境厅关于将排污单位活性炭使用更换纳入排污许可管理的通知》有关要求执行。

根据工程分析,本项目危废库产生的有机废气经两级活性炭吸附处理后, NMHC 排放浓度为 $4.3\text{mg}/\text{m}^3$, 排放速率为 $0.009\text{kg}/\text{h}$, 满足《大气污染物综合排放标准》(DB32/4041-2021)表1要求(浓度 $\leq 60\text{mg}/\text{m}^3$ 、速率 $\leq 3\text{kg}/\text{h}$)。

7.1.3 无组织废气防治措施分析

7.1.3.1 粉尘无组织废气污染防治措施及可行性分析

本项目粉尘无组织废气主要为车间未收集的漆雾粉尘等。针对无组织排放废气,采取以下措施减轻或消除对周围环境以及操作人员的影响:

- ①提高废气收集效率,选用环保型原辅料,从源头减少无组织废气排放量。
- ②生产过程中尽量采用管道输料,加强设备密闭,采用自动控制系统和负压控制,加强车间通风和操作管理,尽量减少其对操作工人的危害。
- ③厂区保持清洁,存在“跑冒滴漏”的生产车间需定期进行冲洗。
- ④增加绿化,减轻恶臭对周围环境敏感目标的影响。
- ⑤加强车间通排风设施建设。

7.1.3.2 VOCs 无组织排放控制要求

根据《挥发性有机物无组织排放控制标准》(GB37822-2019)要求,对本项目 VOCs 无组织排放提出如下要求:

(1) VOCs 物料储存无组织排放控制要求

VOCs 物料应储存于密闭的容器、包装袋、储罐、储库、料仓中。盛装 VOCs 物料的容器或包装袋应存放于室内,或存放于设置有雨棚、遮阳和防渗设施的专用场地。盛装 VOCs 物料的容器或包装袋在非取用状态时应加盖、封口,保持密闭。

(2) VOCs 物料转移和输送无组织排放控制要求

液态 VOCs 物料应采用密闭管道输送。采用非管道输送方式转移液态 VOCs 物料时,应采用密闭容器、罐车。对挥发性有机液体进行装载时,应符合以下规定:挥发性有机液体应采用底部装载方式;若采用顶部浸没式装载,出料管口距离槽(罐)底部高度应小于 200mm 。

(3) 其他要求

企业应建立台账,记录含 VOCs 原辅材料和含 VOCs 产品的名称、使用量、回收量、废弃

量、去向以及 VOCs 含量等信息。台账保存期限不少于 3 年。通风生产设备、操作工位、车间厂房等应在符合安全生产、职业卫生相关规定的前提下，根据行业作业规程与标准、工业建筑及洁净厂房通风设计规范等的要求，采用合理的通风量。工艺过程产生的含 VOCs 废料（渣、液）应按照①、②的要求进行储存、转移和输送。盛装过 VOCs 物料的废包装容器应加盖密闭。

本项目设置密闭式调漆间，采用自动调漆设施，调制后的油漆通过管道泵送至喷漆室。喷漆室内设置自动喷漆设备，空间密闭，人员无需进入。喷漆室和烘干室间采用喉管相连，减少无组织排放。本项目调漆间、喷漆室、烘干室均采用密闭负压式废气收集方式，最大限度降低无组织排放。

7.1.4 排气筒设置合理性

本项目在设计过程中综合考虑废气排放筒的距离、废气排放是否存在互相影响、废气风量、对周围环境的影响等前提下，尽可能减少废气排气筒的设置数量，减少对周边环境的影响，废气处理设施与排气筒设置如下表所示。

7.1.5-1 排气筒设置及参数

| 污染工序 | 污染物名称 | 排气筒参数 | | | 气量 (m ³ /h) | 流速 (m/s) |
|------|--|-------|-------|-------|---------------------------|-------------|
| | | 编号 | 高度(m) | 内径(m) | | |
| 抛丸工序 | 粉尘 | DA001 | 22 | 0.92 | 46000 | 19.2 |
| 涂装工序 | 漆雾、非甲烷总烃、烟尘、SO ₂ 、NO _x | DA002 | 22 | 0.8 | 25000 | 13.8 |
| 危废库 | 非甲烷总烃 | DA003 | 20 | 0.20 | 2000 | 17.7 |

排气筒设置合理性分析：

- (1) 本项目排气筒高度均不低于 15m，满足《工业涂装工序大气污染物排放标准》(DB32/4439-2022)和《大气污染物综合排放标准》(DB32/4041-2021)关于排气筒高度要求。
- (2) 本项目排气筒废气排放流速约为 13.8~19.2m/s，满足《大气污染防治工程技术导则》(HJ2000-2010)第 5.3.5 节“排气筒的出口直径应根据出口流速确定，流速宜取 15m/s 左右。当采用钢管烟囱且高度较高时或烟气量较大时，可适当提高出口流速至 20m/s~25m/s 左右。”的技术要求；

(3) 根据工程分析，本项目正常排放工况下，废气经处理后均可以实现达标排放，废气中各污染物排放均满足相应的排放标准要求；经预测，排放的各类污染物对项目所在地周边的环境空气的贡献值较小，预测值符合环境质量标准，不会降低区域环境空气质量，环境影响可

以接受。

因此，本项目排气筒设置比较合理。

7.1.5 项目选址可行性分析

本项目位于南钢公司厂区内，建钢路与创业路之间，南京钢铁集团建设有限公司 3#厂房 CD 跨。项目用地为现有工业用地。厂房内除少量钢板切割粉尘外，无现存环保问题。本项目东侧和南侧为南钢厂区，西侧和北侧外部存在部分环境敏感目标，距离最近的敏感目标为南钢五村，距离约 310m。本项目使用的涂料和稀释剂中 VOCs 成分主要为乙醇、异丙醇和丁醇，不含苯系物，气味相对较小。且项目使用封闭负压式废气收集方式，最大限度减少无组织排放，有机废气通过 RTO 燃烧处理，效率可达 99%，可保证废气达标排放。根据预测本项目最大占标率因子为 DA001 的颗粒物，Pmax 为 8.77%，NMHC 占标率最大仅为 4.62%。根据预测本项目无需设置大气防护距离，且最大落地浓度距离为 97m，未能达到最近的环境敏感目标南钢五村（距离 310m），因此本项目选址基本可行。

7.2 废水处理措施可行性分析

7.2.1 本项目产生及排放情况

本项目无生产废水产生，仅产生生活污水，年排放量 288t/a，生活污水中主要污染物及浓度为 COD 400mg/L、SS 200mg/L、NH₃-N 35mg/L、TN 45mg/L、TP 4mg/L，经化粪池预处理后进入南钢公司现有污水管线，经回用水厂处理后回用。本项目职工均由厂内现有职工调配，本项目建成后不改变南钢公司排水情况。

7.2.2 南钢回用水厂

南钢全厂目前有两套回用水处理系统，包括二回用水厂系统和三回用水厂系统，其中南钢二回用水厂主要处理原料、干熄焦发电、炼铁等工序的循环冷却水排水，南钢三回用水厂，处理除二回水收水范围以外的其他废水。本项目生活废水排入南钢三回用水厂处理，具体介绍如下：

南钢三回用水厂，处理除二回水收水范围以外的其他废水，废水处理能力 4800m³/h，实际废水处理量约 4000 m³/h，采用斜板沉淀池和虹吸滤池处理后部分回用，回用水量约 2700-3000 m³/h，剩余部分达标排放。

表 7.2.2-1 南钢三回用水厂处理系统情况表

| 设施名称 | 规模 | 主要工序 | 排口 | 纳污河流 |
|-------|-----------------------|------------|------|-----------|
| 三回水系统 | 4800m ³ /h | 斜管沉淀池+虹吸滤池 | WS02 | 通过石头河排入长江 |

回用水厂工艺流程见图 7.2.2-1。

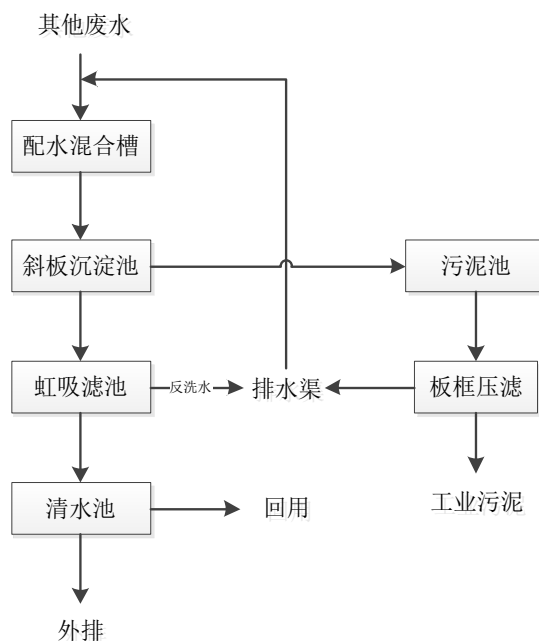


图 7.2.2-1 三回用水厂处理工艺流程图

7.2.3 废水处理可行性

本项目无生产废水产生，仅产生生活污水，经化粪池预处理后进入南钢公司现有污水管线，经三回用水厂处理后回用。本项目职工均由厂内现有职工调配，本项目建成后不改变南钢公司现有回用水及排水情况。

根据三回水处理系统排口 2021 年 12 月水质在线监测数据，污染物排放浓度可满足《城市污水再生利用-工业用水水质》（GB/T19923-2024）和《钢铁工业水污染物排放标准》（GB 13456-2012）及修改单水质要求，因此三回水处理系统出水可回用于生产，也可外排，且可稳定达标排放。

表 7.2.3-1 三回水处理系统出水水质指标（单位：mg/L，pH 无量纲）

| 项目 | pH | COD | 氨氮 | 总氮 | 总磷 |
|------|---------|----------|----------|-----------|-----------|
| 浓度范围 | 7.2~7.9 | 1.1~33.8 | 0.14~0.5 | 4.58~8.63 | 0.02~0.17 |
| 平均值 | 7.4 | 11.7 | 0.28 | 6.22 | 0.07 |
| 标准限值 | 6~9 | 50 | 5 | 15 | 0.5 |

综上，本项目生活污水排入南钢回用水厂处理是可行的。

7.3 噪声污染控制措施可行性分析

本工程噪声源主要来自风机的空气动力噪声、抛丸噪声以及机组设备运转噪声等。项目将根据设备情况分别采用以下降噪措施：

(1) 设备选型：建议在满足生产要求的前提下，尽量选用低噪声设备。

(2) 消声措施：风机和空压机进出气口安装消声器。

(3) 减震降噪措施：在空压机、水泵和风机等设备基础安装橡胶垫减震，并采用软性连接。

(4) 隔声措施：主要采取隔声措施降噪，车间采用隔声门窗。隔声门门体空腔内填充离心玻璃棉，门四周安装双重特殊弹性密封垫和压紧装置；隔声窗采用双层隔声玻璃，玻璃四周也安装双重特殊弹性密封垫和压紧装置。

(5) 加强绿化：各厂房周围设置绿化带，厂界四周布置绿化带，增加对噪声的阻尼作用。本项目厂界沿厂区围墙植有乔木，厂区绿化以灌木和草坪为主，有效降低噪声强度。

(6) 强化生产管理：确保降噪设施的有效运行，并加强对生产设备的保养、检修与润滑，保证设备处于良好的运转状态。

(7) 严格遵守设备操作规范，防止因误操作而产生非稳态、偶发性异常噪音。

(8) 加强设备的检查工作，遇到突发情况时，及时修理产生异常噪音的车辆、机械设备，缩短异常噪音的排放时间。

同时，针对厂区运输车辆所产生的交通噪声，采取限制超载、定期保养车辆、避免厂区禁按喇叭等措施以降低交通噪声。

本项目采取以上降噪措施并经过距离衰减后，可以降低噪声 25dB (A) 以上，噪声预测结果表明各厂界噪声可以达到《工业企业厂界噪声排放标准》(GB12348-2008) 3 类标准。对周边环境敏感点影响较小，因此，建设单位采用的噪声污染防治措施是可行的。

7.4 固废污染防治措施

根据《建设项目危险废物环境影响评价指南》(环保部公告 2017 年第 43 号) 对本项目的固体废物防治措施进行评述。

7.4.1 本项目产生的固体废物

根据工程分析，本项目产生的固体废物汇总信息如 7.4-1 所示。

表 7.4-1 本项目产生的固废汇总

| 序号 | 固废名称 | 属性 | 危险特性鉴别方法 | 固废类别 | 固废代码 | 产生量(吨/年) | 处置 |
|----|---------|------|----------|------|-------------|----------|----------|
| 1 | 废钢丸及抛丸灰 | 一般固废 | 危险废物鉴别标准 | SW59 | 900-099-S59 | 858.75 | 外售 |
| 2 | 废包装材料 | 一般固废 | | SW17 | 900-003-S17 | 0.2 | 外售 |
| 3 | 废滤筒滤芯 | 一般固废 | | SW59 | 900-009-S59 | 1 | 外售 |
| 4 | 废桶 | 危险废物 | | HW49 | 900-041-49 | 16.4 | 交有资质单位处置 |
| 5 | 废矿物油 | 危险废物 | | HW08 | 900-249-08 | 1 | 交有资质单位处置 |
| 6 | 废劳保用品 | 危险废物 | | HW49 | 900-041-49 | 0.2 | 交有资质单位处置 |
| 7 | 废滤材 | 危险废物 | | HW49 | 900-041-49 | 45.459 | 交有资质单位处置 |
| 8 | 漆渣 | 危险废物 | | HW12 | 900-252-12 | 58.339 | 交有资质单位处置 |
| 9 | 废清洗剂 | 危险废物 | | HW06 | 900-402-06 | 1.791 | 交有资质单位处置 |
| 10 | 废活性炭 | 危险废物 | | HW49 | 900-039-49 | 7.48 | 交有资质单位处置 |
| 11 | 生活垃圾 | 生活垃圾 | | SW64 | 900-099-S64 | 3.6 | 环卫清运 |

7.4.2 贮存场所污染防治措施

本项目产生的一般固废包括废包装材料、废钢丸和抛丸灰以及废滤筒滤芯，其中废包装材料在厂房内用收集箱暂存后，及时清运；废钢丸和抛丸灰收集后暂存在厂房内的带盖矩形铁箱（约 5m³）中，定期作废品出售；废滤筒滤芯根据运行情况定期更换，更换下来的废滤筒滤芯直接由供应商带走处理，不暂存。本项目的一般固废暂存过程满足相应防渗漏、防雨淋、防扬尘等环境保护要求。

本项目产生的危险废物包括废桶（油漆组分 A、组分 B 及稀释剂）、废矿物油、废劳保用品、废滤材（初效和中效过滤器）、漆渣、废活性炭、废清洗剂等，本项目新建一座危废库用于暂存产生的危废。危废库分区、贮存方式、最大贮存量、转运周期等情况如下表所示。

表 7.4-3 危险废物贮存场所（设施）基本情况表

| 危险废物名称 | 废桶 | 废滤材 | 废劳保用品 | 漆渣 | 废矿物油 | 废活性炭 | 废清洗剂 |
|-----------------------|---|--|----------------------|--|--|--|--|
| 危险废物代码 | 900-041-49 (HW49) | 900-041-49 (HW49) | 900-041-49 (HW49) | 900-252-12 (HW12) | 900-249-08 (HW08) | 900-039-49 (HW49) | 900-402-06 (HW06) |
| 危废库分区面积m ³ | 10 | 5 | 1 | 5 | 1 | 3 | 1 |
| 有效使用率 | 0.8 | 0.8 | 0.8 | 0.8 | 0.8 | 0.8 | 0.8 |
| 贮存方式 | 废桶尺寸（内径×高）为0.29×0.38m，桶叠套堆放，每增加一层，高度增加0.1m，最大堆积21层，堆高2.4m | 暂存在吨袋中，两层堆放，综合堆积密度约0.6t/m ³ ，最大堆高2m | 暂存在吨袋中，一层堆放 | 暂存在铁桶中，一层堆放，铁桶尺寸（内径×高）为0.52×0.98m，漆渣堆积密度约1.3t/m ³ | 暂存在铁桶中，一层堆放，铁桶尺寸（内径×高）为0.52×0.98m，废矿物油密度约0.9t/m ³ | 暂存在吨袋中，两层堆放，综合堆积密度约0.5t/m ³ ，最大堆高2m | 暂存在铁桶中，一层堆放，铁桶尺寸（内径×高）为0.52×0.98m，废矿物油密度约0.8t/m ³ |
| 最大堆存量t | 1.527 (2545个) | 4.8 | 0.2 | 4.58 | 0.63 | 4 | 0.64 |
| 年产生量t | 16.4 | 45.459 | 0.2 | 58.339 | 1 | 7.48 | 1.791 |
| 转运周期 | 1月/次 | 1月/次 | 6月/次 | 1月/次 | 6月/次 | 6月/次 | 4月/次 |

本项目按照《危险废物贮存污染控制标准》（GB18597-2023）有关要求设置约 30m² 危险废物仓库，根据危废按照不同的类别和性质，危废分别存放于专门的包装容器中，分类存放在各自的堆放区内，堆放时从第一堆放区开始堆放，以此类推。危废库各分区外，设有必要的运输通道，以及导流沟和集水坑等。危废暂存场地面基础及内墙采取防渗措施（其中内墙防渗层做到 0.5m 高），使用防水混凝土，地面做防滑处理并做环氧树脂防腐、防渗处理。危废仓库内采取全面通风的措施，设有安全照明设施，并设置干粉灭火器。

危废仓库由专业人员操作，危废收集和贮运严格执行《危险废物收集贮存运输技术规范》（HJ2025-2012）和《危险废物转移联单管理办法》，并制定好危险废物转移运输途中的污染防治及事故应急措施，严格按照要求办理有关手续。同时，危废仓库按照《环境保护图形标志固体废物贮存（处置）场》（GB15562.2-1995）及各级环保部门相关要求设置明显的标识牌。

7.4.3 固体废物贮存、运输、管理措施

7.4.3.1 一般工业固废

本项目一般工业固废需满足《省生态环境厅关于进一步完善一般工业固体废物环境管理的通知》（苏环办〔2023〕327号）、《江苏省固体废物全过程环境监管工作意见》（苏环办〔2024〕16号）等文件要求。

（1）一般工业固废贮存分析

本项目产生的一般固废包括废包装材料、废钢丸和抛丸灰以及废滤筒滤芯，其中废包装材料在厂房内用收集箱暂存后，及时清运；废钢丸和抛丸灰收集后暂存在厂房内的带盖矩形铁箱（约5m³）中，定期作废品出售；废滤筒滤芯根据运行情况定期更换，更换下来的废滤筒滤芯直接由供应商带走处理，不暂存。本项目的一般固废暂存过程满足相应防渗漏、防雨淋、防扬尘等环境保护要求。

（2）一般工业固废运输分析

本项目委托运输、利用、处置一般工业固体废物的，要对受托方的主体资格和技术能力进行核实，依法签订书面合同，在合同中约定污染防治要求，并跟踪最终利用处置去向，严禁委托给无利用处置能力的单位和个人，收集单位应落实并跟踪最终利用处置去向。

（3）一般工业固废管理措施分析

本项目要严格按照环评文件、排污许可等明确固体废物属性，做好不同属性固体废物分类管理。按照《固体废物污染环境防治法》《一般工业固体废物管理台账制定指南（试行）》的要求，建立健全全过程管理台账，如实记录一般工业固体废物种类、数量、流向、贮存、利用、处置等信息。本项目建成后按照排污许可要求，及时进入固废系统申报。

7.4.3.2 危险废物

（1）危险废物贮存措施分析

危险废物在收集时，应清楚废物的类别及主要成分，以方便委托处理单位处理，根据危险废物的性质和形态，可采用不同大小和不同材质的容器进行包装，所有包装容器应足够安全，并经过周密检查，严防在装载、搬移或运输途中出现渗漏、溢出、抛洒或挥发等情况。最后按照相关要求对危险废物进行安全包装，并在包装的明显位置附上危险废物标签。

本项目建设危废暂存库面积为30m²，用于储存全厂生产运行过程中产生的危险废物；危废仓库按照《危险废物贮存污染控制标准（GB18597-2023）》要求建设，做到“防风、防雨、

防晒、防渗漏”，并按要求设置警示标识。危险废物应尽快送往委托单位处理，不宜存放过长时间，确需暂存的，应做到以下几点：

①危废仓库应符合《危险废物贮存污染控制标准》（GB18597-2023）规定的贮存控制标准，有符合要求的专用标志。

②建设单位应根据危险废物的种类和特性进行分区、分类贮存，设置防雨、防火、防雷、防扬散、防渗漏装置及泄漏液体收集装置，危废仓库内禁止混放不相容危险废物。

③危险废物产生单位需在厂区门口显著位置设置危险废物信息公开栏，主动公开危险废物产生、利用处置等情况。

④建设单位需按照《环境保护图形标志固体废物贮存（处置）场》（GB15562.2-1995）和《危险废物识别标志设置技术规范》（HJ1276-2022）设置标志，配备通讯设备、照明设施和消防设施。

⑤在出入口、设施内部、危险废物运输车辆通道等关键位置按照危险废物贮存设施视频监控布设要求设置视频监控。

（2）危险废物运输污染防治措施分析

危险废物运输中应做到以下几点：

①危险废物的运输车辆须经主管单位检查，并持有有关单位签发的许可证，负责运输的司机应通过培训，持有证明文件。

②承载危险废物的车辆须有明显的标志或适当的危险符号，以引起注意。

③载有危险废物的车辆在公路上行驶时，需持有运输许可证，其上应注明废物来源、性质和运往地点。

④组织危险废物的运输单位，在事先需作出周密的运输计划和行驶路线，其中包括有效的废物泄漏情况下的应急措施。

⑤根据《江苏省固体废物全过程环境监管工作意见》（苏环办〔2024〕16号）等文件的要求，全面落实危险废物转移电子联单制度，实行省内全域扫描“二维码”转移。加强与危险货物道路运输电子运单数据共享，实现运输轨迹可溯可查。须依法核实危险废物运输、处置、利用等经营单位主体资格和技术能力，直接签订委托合同，并向经营单位提供相关危险废物生产工艺、具体成分，以及是否易燃易爆等信息。

采用以上处置措施后，本项目危废全部得到妥善处置，不会产生二次污染。

（3）危险废物管理措施及规定

①建设单位作为固体废物污染防治的责任主体，应建立风险管理及应急救援体系，执行转移联单管理制度及国家和省有关转移管理的相关规定、处置过程安全操作规程、人员培训考核制度、档案管理制度、处置全过程管理制度等。

②根据《关于全面开展危险废物转移网上报告工作的通知》（苏环办〔2014〕44号）进行危险废物申报登记。建设单位应进行危险废物申报登记。将危险废物的实际产生、贮存、利用、处置等情况纳入生产记录，建立危险废物管理台账和企业内部产生和收集、贮存、转移等部门危险废物交接制度。

③规范危险废物贮存场所，按照要求设置警告标志，危废包装、容器和贮存场所应按照《危险废物贮存污染控制标准》（GB18597-2023）、《危险废物识别标志设置技术规范》（HJ1276-2022）有关要求张贴标识。

④建设单位应尽量减少危险废物的暂存时间，及时委托有资质公司处理。临时堆存期间应根据《江苏省危险废物管理暂行办法》加强管理，危险废物的转运、处理应根据法律法规以及环保部门的具体规定执行。

综上所述，本项目固废的分类收集贮存、包装容器、固体废物贮存场所建设满足《危险废物贮存污染控制标准》（GB18597-2023）《省生态环境厅关于进一步完善一般工业固体废物环境管理的通知》（苏环办〔2023〕327号）《江苏省固体废物全过程环境监管工作意见》（苏环办〔2024〕16号）等规定要求，全厂有足够且满足相关规定要求的固废贮存场所。本项目产生的危险废物经妥善处理、处置后，可以实现零排放，对周围环境及人体不会造成影响，亦不会对环境产生二次污染，所采取的治理措施是可行的。

7.4.3.3 相关管理要求

根据《省生态环境厅关于印发<江苏省固体废物全过程环境监管工作意见>的通知》（苏环办〔2024〕16号），建设项目环评要评价产生的固体废物种类、数量、来源和属性，论述贮存、转移和利用处置方式合规性、合理性，提出切实可行的污染防治对策措施。不得出现“中间产物”“再生产物”等不规范表述，严禁以“副产品”名义逃避监管。

本项目产生的一般固废包括废包装材料、废钢丸和废滤筒滤芯，其中废包装材料在厂房内用收集箱暂存后，及时清运；废钢丸储存在废钢丸回收系统的灰斗中，定期清理，废滤筒滤芯

根据运行情况定期更换,定期清理出的废钢丸和更换下来的废滤筒滤芯直接外售处理,不暂存。本项目的一般固废暂存过程满足相应防渗漏、防雨淋、防扬尘等环境保护要求。本项目产生的危险废物包括废油漆桶、废矿物油、废劳保用品、废滤材(初效和中效过滤器)、漆渣、废活性炭等,本项目新建一座危废库用于暂存产生的危废,危废库符合《危险废物贮存污染控制标准》(GB18597-2023)。危险废物全部定期委托有资质单位运输处置。本项目无“中间产物”“再生产物”等“副产品”。

7.5 地下水污染防治措施

7.5.1 源头控制措施

7.5.1.1 工艺装置及管道等源头控制

本项目可能对地下水造成污染的主要为液态油漆物料以及生活污水,为了防止一般性渗漏或其他状况产生的污染物污染地下水,企业应严格按照国家相关规范要求,进行源头控制:

一是加强设备和各个埋地建、构筑物的巡视和监控。在项目运营过程中,要定期对设备进行维护,保持设备和建、构筑物运行处于良好的状态,一旦出现异常,应当及时检查,尽量避免池子破裂损坏和管道的跑、冒、滴、漏现象产生,力求将污水泄漏的环境风险事故降低到最低程度。埋于地下的各类池子要实时监控,严密注意其防渗措施是否安全。

二是严格按照国家相关规范要求,对工艺、管道、设备、污水储存及处理构筑物采取相应的措施,优化排水系统设计等。

三是重视管道敷设。工艺管线敷设尽量采用“可视化”原则,即管道尽可能地上敷设,做到污染物“早发现、早处理”,以减少由于埋地管道泄漏而可能造成的地下水污染。生活污水、雨水等采用地下管道方式的,也要做好接头连接、防腐防渗,尽可能避免埋地管道跑、冒、滴、漏现象。

四是进行质量体系认证并设立地下水动态监测制度。通过对地下水环境监测和管理实现“质量、安全、环境”三位一体的全面质量管理目标。同时建立相关规章制度和岗位责任制,制定风险预警方案,设立应急设施减少环境污染影响。建立有关规章制度和岗位责任制,从源头上减少污染风险。

7.5.1.2 防扩散措施

项目在建设及运营期应采取以下措施：

1、根据地下水预测结果，项目防渗层如果发生破损等防渗层性能降低的情况下，项目污染源对浅层地下水环境有一定的影响，因此环评要求应对该项目地下水环境设置必要的检漏时间及周期，在一个检漏周期内，对可能有污染物跑冒滴漏等产生的地区进行必要的检漏工作，及时发现污染物渗漏等事件，采取补救措施，

2、需要在下游设置专门的地下水污染监控井，以作为日常地下水监控及风险应急状态的地下水监控井。

3、项目建设运营期环境管理需要，厂区内建设的地下水监控井应设置保护罩及设置安全台或设置单独保护房，以防止污水漫灌进入环境监测井中。

7.5.2 分区防控措施

据 HJ610-2016 要求，已颁布污染控制国家标准或防渗技术规范的行业，水平防渗技术要求按照相应标准或规范执行，如危险废物暂存场所执行《危险废物贮存污染控制标准》（GB18597-2023）。

对于未颁布相关标准的行业，防渗分区应结合地下水环境影响评价结果，根据建设项目场地天然包气带防污性能、污染控制难易程度和污染物特性，按照 HJ610-2016 中参照表 7 中提出防渗技术要求进行划分及确定。

7.5.2.1 防渗分区防控及措施

1、天然包气带防污性能分级

根据《南京钢铁集团建设有限公司新建 3 号厂房岩土工程详细勘察报告》（报告编号：2023036），本项目场地内包气带厚度为 0.3~0.6m，场地包气带垂向渗透系数约为 $4 \times 10^{-4} \text{cm/s}$ 。对照导则中的天然包气带防污性能分级参照表，项目厂区的包气带防污性能分级为弱。

表 7.5-1 天然包气带防污性能分级

| 分级 | 主要特征 | 项目场地包气带防污性能 |
|----|---|---|
| 强 | 岩（土）层单层厚度 $Mb \geq 1.0\text{m}$ ，渗透系数 $K \leq 1 \times 10^{-6} \text{cm/s}$ ，且分布连续稳定。 | 项目场地内包气带厚度为 0.3~0.6m，场地包气带垂向渗透系数约为 $4 \times 10^{-4} \text{cm/s}$ ，因此项目场地包气带防污性能为弱。 |
| 中 | 岩土层单层厚度 $0.5\text{m} \leq Mb < 1.0\text{m}$ ，渗透系数 $K \leq 1 \times 10^{-6} \text{cm/s}$ ，且分布连续稳定。岩土层单层厚度 $Mb \geq 1.0\text{m}$ ，渗透系数 $1 \times 10^{-6} \text{cm/s} < K \leq 1 \times 10^{-4} \text{cm/s}$ ，且分布连续稳定。 | |
| 弱 | 岩（土）层不满足上述“强”和“中”条件 | |

2、污染物控制难易程度

按照 HJ610-2016 要求,本项目厂区各设施及构筑物污染物难易控制程度需要进行分级。根据项目实际情况,对项目设计设施的难易程度进行分析。其分级情况如下表 7.5-2。

表 7.5-2 污染控制难易程度分级表

| 污染控制难易程度 | 主要特征 | 项目构建筑物分类 |
|----------|-------------------------------|----------|
| 难 | 对地下水环境有污染的物料或污染物渗漏后,不能及时发现和处理 | 污水管线 |
| 易 | 对地下水环境有污染的物料或污染物渗漏后,可及时发现和处理 | 地上结构 |

3、场地防渗分区确定方法

据 HJ610-2016 要求,防渗分区应根据建设项目场地天然包气带防污性能、污染控制难易程度和污染物特性,参照表 7.5-3 提出防渗技术要求。其中污染控制难易程度分级和天然包气带防污性能分级分别参照表 7.5-1 和表 7.5-2 进行相关等级的确定。

表 7.5-3 防渗分区表

| 防渗区域 | 天然包气带防污性能 | 污染控制难易程度 | 污染物类型 | 污染防渗技术要求 |
|-------|-----------|----------|--------------|---|
| 重点防渗区 | 弱 | 难 | 重金属、持久性有机污染物 | 等效黏土防渗层 Mb \geq 6.0m, K \leq 1 \times 10 $^{-7}$ cm/s, 或参考 GB18598 执行 |
| | 中—强 | 难 | | |
| | 弱 | 易 | | |
| 一般防渗区 | 弱 | 易—难 | 其他类型 | 等效黏土防渗层 Mb \geq 1.5m, K \leq 1 \times 10 $^{-7}$ cm/s, 或参考 GB16889 执行 |
| | 中—强 | 难 | | |
| | 中 | 易 | 重金属、持久性有机污染物 | |
| | 强 | 易 | | |
| 简单防渗区 | 中—强 | 易 | 其他类型 | 一般地面硬化 |

4、项目防渗分区情况

参照《环境影响评价技术导则-地下水环境》(HJ610-2016)中对项目污染防治对策的要求,根据项目厂区各生产功能单元可能泄漏至地面区域的污染物性质和生产单元的构筑方式,将厂区划分为重点防渗区、一般污染防渗区和简单污染防渗区,结合场地内的建筑物、构筑物布置情况和废水产生情况进行防渗分区。防渗分区详见表 7.5-4。本项目分区防渗图见附图 7。

表 7.5-4 建项目污染区划分及防渗等级一览表

| 分区 | 厂内分区 | 防渗技术要求 |
|-------|-----------------|--|
| 重点防渗区 | 中间仓库 | 等效黏土防渗层 Mb \geq 6m, 渗透系数 K \leq 1.0 \times 10 $^{-7}$ cm/s |
| | 危废库 | |
| | 涂装作业区(包括调漆间、喷漆) | |

| 分区 | 厂内分区 | 防渗技术要求 |
|-------|---------------|---|
| 一般防渗区 | 室、烘干室等) | 等效黏土防渗层 $Mb \geq 1.5m$, 渗透系数 $K \leq 1.0 \times 10^{-7}cm/s$ |
| | 污水输送管道 | |
| | 抛丸除尘装置区 | |
| | RTO装置区 | |
| 简单防渗区 | 危废库废气治理装置区 | 一般地面硬化 |
| | 生产车间(重点防渗区除外) | |
| 简单防渗区 | 其他区域 | 一般地面硬化 |

7.5.2.2 项目防渗措施及参照标准

根据厂区可能泄漏至地面区域污染物的性质和生产单元的位置及构筑方式,将厂区内生产单元划分为重点防渗区、一般防渗区和简单防渗区,各类分区防渗方案相对应的防渗标准如下:

表 7.5-5 拟建项目设计采取的防渗处理措施一览表

| 序号 | 主要环节 | 防渗处理措施 |
|----|-------|---|
| 1 | 简单防渗区 | 一般地面硬化;建议采用水泥防渗结构,路面全部进行粘土夯实、混凝硬化。 |
| 2 | 一般防渗区 | 该区域防渗须满足等效黏土防渗层 $Mb \geq 1.5m$,渗透系数 $k \leq 1.0 \times 10^{-7}cm/s$ 的控制要求;或参照GB16889执行。 |
| 3 | 重点防渗区 | ①尽量将管道和设备设置于地面以上,便于跑、冒、滴、漏的直接观察; ②严格按照建筑防渗设计规范,采用高标号的防水混凝土; ③对管道、阀门严格检查,有质量问题的及时更换,阀门采用优质产品; ④等效黏土防渗层 $Mb \geq 6m$,渗透系数 $K \leq 1.0 \times 10^{-7}cm/s$ |

7.5.3 地下水环境监测与管理

为了持续评估地下水环境状况,企业应建立地下水环境监测管理体系,建立地下水环境影响跟踪监测制度,配备适当的监测仪器和设备,利用及时有效的监测方法开展长期系统监测,以便及时发现问题并采取相应措施。

(1) 监测点的布设

根据《环境影响评价技术导则-地下水环境》(HJ610-2016)的要求以及本项目的环境水文地质条件和建设项目特点,布置长期监测井。

(2) 监测因子

pH、高锰酸盐指数、总锌、石油类。

(3) 监测频率

跟踪监测点每年在枯水期监测一次。

表 7.5-6 地下水跟踪监测因子和监测频率

| 井号 | 井孔结构 | 监测层位 | 流场方位 | 功能 | 监测频率 | 监测项目 |
|----|------|-----------|------|-----------|-----------|----------------------|
| W1 | 井深6m | 潜水 含水层 | 下游 | 跟踪 监测井 | 每年枯水期采样一次 | pH、高锰酸盐指数、总铁、 石油类 |

7.5.4 地下水环境信息公开计划

1、地下水环境跟踪监测报告

建设单位为项目跟踪监测的责任主体，进行项目运营期的地下水跟踪监测工作，并按照规定要求进行地下水跟踪监测报告的编制工作，地下水环境跟踪监测报告的内容，主要包括：①建设项目所在场地及其影响区地下水环境跟踪监测数据，排放污染物的种类、数量、浓度；②生产设备、管廊或管线、贮存与运输装置、污染物贮存与处理装置、事故应急装置等设施的运行状况、跑冒滴漏记录、维护记录。

2、地下水环境跟踪监测信息公开

制定地下水环境跟踪监测的信息公开计划，定期公开地下水环境质量现状，公布内容应包括建设项目特征因子的地下水环境监测值。

地下水环境跟踪监测信息公开计划的内容根据 2015 年 1 月 1 日施行《企业事业单位环境信息公开办法》（环境保护部令 第 31 号）的相关要求及规定进行要求进行信息公开。

7.5.5 应急措施

一旦发现地下水及土壤环境质量发生异常情况，建设单位须按照应急预案立即采取紧急措施：

(1) 当确定发生地下水及土壤环境质量异常情况时，按照制订的突发环境事件应急预案，在第一时间尽快上报公司主管领导，通知当地生态环境局、附近居民等地下水下游居民，密切关注地下水水质变化情况。

(2) 组织专业队伍对事故现场进行调查、监测，查找环境事故发生地点、分析事故原因，尽量将紧急事件局部化，如可能应予以消除，采取包括切断生产装置或设施等措施，防止事故的扩散、蔓延及连锁反应，尽量缩小地下水及土壤污染事故对人和财产的影响。

(3) 发生污染物泄漏后，应及时对于浅层污染土壤进行处理，开挖污染土壤送至专业单位进行处理，切断污染物源；当通过监测发现对周围地下水造成污染时，根据观测井的反馈信息，对污染区地下水人工开采形成地下水漏斗，控制污染区地下水流场，防止污染物扩散。

- (4) 对被破坏的区域设置紧急隔离围堤，防止物料及消防水进一步渗入地下。
- (5) 对事故后果进行评估，并制定防止类似事件发生的措施。
- (6) 如果本厂力量无法应对污染事故，应立即请求社会应急力量协助处理。

地下水及土壤污染的治理相对于地表水来说更加复杂，在进行具体的治理时，还需要考虑以下因素：

(1) 在具体的地下水污染治理中，往往要多种技术结合使用。一般在治理初期，先使用物理法或水动力控制法将污染区封闭，然后尽量收集纯污染物如油类等，最后再使用抽出处理法或原位法进行治理。

(2) 因为污染区域的水文地质条件和地球化学特性都会影响到地下水污染的治理，因此地下水污染的治理通常要以水文地质工作为前提。

(3) 受污染地下水的修复往往还要包括土壤的修复。地下水和土壤是相互作用的，如果只治理了受污染的地下水而不治理土壤，由于雨水的淋滤或地下水位的波动，污染物会再次进入地下水体，形成交叉污染，使地下水的治理前功尽弃。

7.6 土壤污染防治对策分析

项目建成后，为防止项目排放废水、废气等项目用地范围内及周边土壤造成污染，应依据土壤污染防治相关管理办法、规定和标准，采取有关土壤污染防治措施。

7.6.1 源头控制措施

建设项目应针对关键污染源、污染物的迁移途径提出源头控制措施。

(1) 本项目所用的原辅料中含有液态物料，包括油漆、稀释剂、润滑油等，均贮存在专用的储罐内或标准桶内，且存放在中间仓库，房间内设有防渗和围堰，采用相对安全的防治措施，对土壤环境的危害较小。

(2) 推行清洁生产，采用自动化程度较高、产污较少的生产工艺和设备，减少单位产品新鲜水用量，提高水的重复利用率，降低单位产品耗漆量。

(3) 合理布置污水管线、涂料输送管线，尽可能缩短管线布置，管线尽量架空，便于管线发生泄漏时及时发现。

7.6.2 过程防控措施

建设项目根据行业特点与占地范围内的土壤特性，按照相关技术要求采取过程阻断、污染物削减和分区防控措施。

(1) 通过提高废水、废气收集及处理效率，减少废水、废气排放环境；

(2) 项目用地范围内采取绿化措施，以种植具有较强吸附能力的植物为主；

(3) 防渗处理是防止土壤污染的重要环保保护措施，项目厂区应划分为简单防渗区和一般防渗区。对设备设施采取相应的防渗措施，以防止土壤环境污染。

7.6.3 跟踪监测

制定厂区土壤环境跟踪监测措施，包括建立土壤监控制度和环境管理体系、制定监测计划、配备必要的检测仪器和设备，以便及时发现问题，及时采取措施。企业不具备检测能力，可以委托第三方有资质检测机构进行检测。

此外，由于本项目位于南钢公司厂区内，根据南钢公司 2023 年度土壤和地下水例行监测，本项目所在区域土壤中苯并[a]芘超过第二类用地筛选值。因此，南钢公司需加强土壤污染隐患排查和自行监测，必要时采取一定防范措施，防止污染加重或扩大。

7.7 环境风险防范措施及应急预案

7.7.1 本项目环境风险防范措施

主要风险为油漆或稀释剂泄露，以及由于泄露进一步引发的火灾。根据建设项目环境风险分析的结果，对建设项目进行风险管理，采取有关的风险防范措施以降低事故的发生概率，建立事故应急预案以减轻事故的危害后果，尽最大可能地降低本项目的环境风险。

(1) 选址、总图布置和建筑安全防范措施

根据现场勘查，本项目位于南钢厂区内。本项目为新建项目，项目在进行设备平面布置时需要严格执行国家规范要求，所有建、构筑物之间或与其它场所之间留有足够的防火间距，防止在火灾或爆炸时相互影响。

(2) 油漆和稀释剂泄露风险防范措施

本项目油漆和稀释剂有轻微刺激性作用，一旦发生油漆或稀释剂包装泄漏，在采取收集及补漏措施的同时，立即切断泄露区域内的一切火源，通知下风向留岗人员立即撤离或戴好空气

呼吸器，通知上风向在岗人员也戴好空气呼吸器以防风向的改变。另外如有人员中毒应立即将患者移至空气新鲜处，严重者需进行吸氧急救，并及时将中毒人员送至医院抢救。严密监视泄露区域情况，如温度较高，可以采用水喷淋降温，防止溶剂发生火灾或者爆炸，产生的废水排入事故应急收集设施。

（3）固废风险防范措施

针对固体废物制定一套完善的风险防范措施：

①加强管理工作，设专人负责危险废物的安全贮存、厂区内运输，按照其物化性质、危险特性等特征采取相应的安全贮存方式。

②针对危险废物的贮存、运输制定安全条例。

③制定严格的操作规程，操作人员进行必要的安全培训后方可上岗。

④结合消防等专业制定事故应急预案，一旦发生事故后能够及时采取有效措施进行科学处置，将事故破坏降至最低限度，同时考虑各种处置方案的科学合理性以及有效性。

（4）废气治理设施事故预防措施

本项目有机废气挥发量较大，在日常生产过程中应对废气净化设备定期检修，维护仪器仪表等的正常运作。本项目设置产线自动控制，产线装置开关与 RTO 运行工况关联，RTO 一旦出现故障无法正常燃烧时，则涂装工序立即停机。建议对其它废气净化设备安装故障报警及联动停机装置，若废气净化设备运行故障，应及时采取措施，必要时停止生产。

（5）停产检修时管道中涂料的收集

当企业停产检修时，管道中存留一定量的碱液或者涂料，对其处理的主要措施是首先关闭供应总阀，再用相应可密闭空置容器将管道中涂料全部放出、无残留后方可进行设备停产检修。

（6）其他风险防范措施

a.有毒有害气体厂界监控预警

对照苏环办〔2022〕338 号文，本项目在项目边界设置有毒有害气体厂界监控预警设施。若发生油漆的泄漏事故，可及时监控报警，及时对废气处理措施进行维修，避免造成人员伤亡。

b.危险物质火灾事故

本项目中贮存的主要可燃物是油漆、稀释剂以及天然气。

扑救易燃液体的基本方法如下：

首先应切断火势蔓延的途径,冷却和疏散受火势威胁的密闭容器和可燃物,控制燃烧范围,并积极抢救受伤和被困人员。如有液体流淌时,应筑堤(或用围油栏)拦截漂散流淌的易燃液体并挖沟导流。

选择正确的灭火剂扑救。比水轻又不溶于水的液体,用直流水、雾状水灭火往往无效。可用普通蛋白泡沫或轻水泡沫扑灭。用干粉扑救时灭火效果要视燃烧面积大小和燃烧条件而定,最好用水冷却罐壁,降低燃烧强度。比水重又不溶于水的液体起火时可用水扑救,水能覆盖在液面上灭火。用泡沫也有效。具有水溶性的液体,虽然从理论上讲能用水稀释扑救,但用此法要使液体闪点消失,水必须在溶液中占有很大的比例,这不仅需要大量的水,也容易使液体溢出流淌,而普通泡沫又会受到水溶性液体的破坏(如果普通泡沫强度加大,可以减弱火势),因此,最好用抗溶性泡沫扑救。本项目采用二氧化碳灭火设施。

扑救毒害性、腐蚀性或燃烧产物毒害性较强的易燃液体火灾,扑救人员必须佩戴防护面具,采取防护措施。

c.事故状态下区域人员应急疏散路线及应急场所图详见附图 8。

d.泄漏物及事故废水的收集措施和防止进入附近水体的应急处置措施细化如下:

本项目贮存的危险物质主要包括油漆和稀释剂,危废库中的危险废物。以上物质均可能发生泄漏事故。拟建项目主要采取以下预防措施:

1) 在中间仓库、危废库等所在区域设置不渗漏的地基并设置围堰,以确保任何物质的冒溢能被回收,并配有收集沟和泵,从而防止地下水环境污染。

2) 经常检查管道,地上管道应防止汽车碰撞,并控制管道支撑的磨损。定期系统试压、定期检漏。

发生物料泄漏事故后,应采取如下措施:

1) 进入泄漏现场进行处理时,应注意安全防护

①进入现场,救援人员必须配备必要的个人防护器具。

②如果泄漏物是易燃易爆的,事故中心区应严禁火种、切断电源、禁止车辆进入、立即在边界设置警戒线。根据事故情况和事故发展,确定事故影响范围以及人员的撤离。

③如果泄漏物是有毒的,应使用专用防护服、隔绝式空气面具。为了在现场上能正确使用和适应,平时应进行严格的适应性训练。立即在事故中心区边界设置警戒线。根据事故情况和

事故发展，确定事故影响范围以及人员的撤离。

④应急处理时严禁单独行动，要有监控人员，必要时用水枪、水炮掩护。

2) 泄漏源控制

①正在发生堵漏的，采用合适的材料和技术手段堵住泄漏处。

②已经发生泄露的，用沙土或者生石灰在泄露处四周堵住防止再扩大。

③泄漏物处理

围堤堵截：筑堤堵截泄漏液体或者引流到安全地点。罐区发生液体泄漏时，要及时关闭雨水阀，防止物料沿明沟外流。

稀释与覆盖：向有害物蒸气云喷射雾状水，加速气体向高空扩散。对于可燃物，也可以在现场释放大量水蒸气或氮气，破坏燃烧条件。对于液体泄漏，为降低物料向大气中的蒸发速度，可用泡沫或其他覆盖物品覆盖外泄的物料，在其表面形成覆盖层，抑制其蒸发。

收容（集）：对于大型泄漏，可选择用隔膜泵将泄漏出的物料抽入容器内或槽车内；当泄漏量小时，可用沙子、吸附材料、中和材料等吸收中和。

废弃：将收集的泄漏物运至废物处理场所处置。用消防水冲洗剩下的少量物料，冲洗水排入污水系统处理。

e.防止进入附近水体的应急处置措施

本项目中间仓库设有围堰，如物料泄露可以将其控制在围堰范围内。本项目火灾风险物质为油漆，密度比水小，采用二氧化碳消防系统，正常情况下发生火灾时不产生消防废水。本项目废水依托南钢废水处理系统，废水站已考虑事故废水的储存和处理。为更好的防控废水外流风险，本项目还设有事故废水应急收集设施。此外，本项目在南钢厂内，南钢现有应急防范系统可进一步防止液态物料或废水泄露到外环境。

事故废水应急收集设施根据《化工建设项目环境保护工程设计标准》（GB50483-2019）和《石化企业水体环境风险防控技术要求》（Q/SH 0729-2018）中的相关规定设置，主要用于区内发生事故或火灾时控制、收集和存放污染事故水（包括污染雨水）及污染消防水。污染事故水及污染消防水通过雨水的管道收集。事故应急水设施容量按下式计算：

事故水量计算公式： $V_{\text{总}} = (V_1 + V_2 - V_3)_{\text{max}} + V_4 + V_5$

注： $(V_1 + V_2 - V_3)_{\text{max}}$ —是指对收集系统范围内不同罐组或装置分别计算 $(V_1 + V_2 - V_3)$ 的值，

取其中最大值。

V_1 —为最大一个容器的设备（装置）或贮罐的物料贮存量， m^3 （本项目中间仓库内油漆和稀释剂采用小桶（25L）包装；调漆间内调漆桶约 40L，则 $V_1=0.04m^3$ ）；

V_2 —为在装置区或贮罐区一旦发生火灾爆炸及泄漏时的最大消防水量， m^3 ；根据《消防给水及消火栓系统技术规范》（GB50974-2014）“3.1 一般规定”中要求：工厂、堆场和储罐区等，当占地面积小于等于 $100hm^2$ ，且附近居住区人数小于等于 1.5 万人时，同一时间内的火灾起数应按 1 起确定。本项目消防栓设计流量为 15L/s，火灾延续时间为 3h，废水量为 $162m^3$ 。

V_3 —发生事故时可以传输到其他储存或处理设施的物料量， m_3 ；（本项目调漆间内设有物料收集坑，若调漆桶发生泄露时，废液可以控制在调漆间内， $V_3=0.04m^3$ ）；

V_4 —发生事故时仍必须进入该收集系统的生产废水量， m^3 ； $V_4=0m^3$ ；

V_5 —为发生事故时可能进入该废水收集系统的降雨量，根据南京市暴雨强度公式 $q=10716.7(1+0.837\lg P)/(t+32.9)^{1.011}$ ，P 取 1，事故发生时必须进入事故废水收集系统的雨水汇水面积约为 $1150m^2$ ，则 $V_5=45.4m^3$ ；

计算得出 $V_{总}=207.4m^3$ ，即最不利条件下需收集的废水量约 $207.4m^3$ 。本项目在雨水沟设置截断阀和集水坑，并配置潜水泵和总容积约 $210m^3$ 事故应急集水囊，事故时通过水泵将管沟内截流的污水收集到事故应急水囊。最终通过板车或罐车将事故废水运输到南钢污水站或外部污水厂进行妥善处理。目前使用事故应急水囊收集事故废水和废液已有成熟案例，如宝应经济开发区在“三级防控体系”建设中，在其南部区域设置总容积 $450m^3$ 的应急水囊，提供事故废水应急缓冲容积；江苏淮安工业园区要求各企业共配备总容量约 1.7 万方的应急水囊，增强一级防控灵活性和贮存力，如江苏威凌生化科技有限公司配备了容积 $200m^3$ 的应急水囊。

（6）本项目新增应急物资

本项目新增应急物资如下表所示。

表 7.7.2-1 本项目新增应急物资

| 名称 | 数量 | 单位 | 型号 | 位置 |
|--------------|----|----|--------------------|------------------|
| 急救药箱 | 1 | 箱 | / | 休息室应急柜 |
| LEL分析仪 | 2 | 台 | FID主机，SNR675 FM 认证 | 喷漆区和RTO进气总管前端 |
| 固定式可燃气体报警检测器 | 3 | 台 | 北京德康正泰DT-08E | 中间仓库、涂装工序生产线、危废库 |

| | | | | |
|------------|----|---|--------|-----------------------------|
| 正压自给式空气呼吸器 | 3 | 台 | / | 休息室 |
| 喷淋洗眼器 | 2 | 台 | WT-XYQ | 喷漆段 |
| 防护眼镜 | 5 | 副 | / | 休息室应急柜 |
| 保护面罩 | 5 | 个 | / | 休息室应急柜 |
| 口罩 | 20 | 个 | / | 休息室应急柜 |
| 防护服和防护手套等 | 5 | 套 | / | 休息室应急柜 |
| 应急指示灯 | 20 | 个 | / | 各建筑的安全出口、疏散口和疏散通道转角处 |
| 灭火器 | 10 | 个 | / | 厂房内明显位置 |
| 消防沙桶 | 1 | 个 | / | 危废库 |
| 事故应急水囊 | 2 | 个 | / | 休息室（总容积约210m ³ ） |

7.7.2 建立与南钢、江北新区相衔接的管理体系

7.7.2.1 风险防范措施的衔接

(1) 风险报警系统的衔接

①企业应与南钢和江北新区主管单位建立报警联络通道；厂内采用电话报警，火灾报警信号报送至厂内值班室，上报至南钢和江北新区主管单位。

②本项目生产过程中所使用的化学品种类及数量应及时上报江北新区应急响应中心，并将可能发生的事类型及对应的救援方案纳入南钢、江北新区风险管理体系。江北新区救援中心应建立入区企业事故类型、应急物资数据库，一旦区内某一家企业发生风险事故，可立即调配其余企业的同类型救援物资进行救援，构筑“一家有难，集体联动”的防范体系。

③有毒有害及可燃气体在线监测仪，废气、废水排放口信号应接入江北新区应急响应中心，一旦发生超标或事故排放，应立即启动厂内、江北新区应急预案。

(2) 应急防范设施的衔接

当风险事故废水超过企业能够处理范围后，应及时向江北新区、南京市相关单位请求援助，收集事故废水，以免风险事故进一步扩大。

(3) 应急救援物资的衔接

当企业应急救援物资不能满足事故现场需求时，可在江北新区应急指挥中心协调下向邻近企业请求援助，以免风险事故的扩大，同时应服从江北新区、南京市相关单位调度，请求其他单位援助帮助。

7.7.2.2 风险应急预案的衔接

(1) 应急组织机构、人员的衔接

当发生风险事故时，企业应及时与南钢以及当地区域或各职能管理部门的应急指挥机构联系，及时将事故发生情况及最新进展向有关部门汇报，并将上级指挥机构的命令及时向项目应急指挥小组汇报。

(2) 预案分级响应的衔接

①一般污染事故：在污染事故现场处置妥当后，经应急指挥小组研究确定后，向当地环保部门事故应急指挥中心报告处理结果。

②较大或重大污染事故：应急指挥小组在接到事故报警后，及时向南钢应急救援小组、江北新区事故应急指挥部、南京市应急指挥中心报告，并请求支援；江北新区应急指挥部进行紧急动员，成立应急行动小组，厂内应急小组应服从江北新区现场指挥部的领导。

(3) 应急救援保障的衔接

①单位互助体系：建设单位和周边企业尤其是南钢建立良好的应急互助关系，在重大事故发生后，相互支援。

②公共援助力量：厂区还可以联系江北新区、南京市公共消防队、医院、公安、交通、安监局以及各相关职能部门，请求救援力量、设备的支持。

③专家援助：企业建立风险事故救援安全专家库，在紧急情况下，可以联系获取救援支持。

(4) 应急培训计划的衔接

企业在开展应急培训计划的同时，还应积极配合江北新区、南京市开展的应急培训计划，在发生风险事故时，及时与开发区应急组织取得联系。

(5) 信息通报系统

建设畅通的信息通道，应急指挥部必须与周边企业、江北新区及周边村庄、村委会保持 24 小时的电话联系。一旦发生风险事故，可在第一时间通知相关单位组织居民疏散、撤离。

(6) 公众教育的衔接

企业对厂内和附近地区公众开展教育、培训时，应加强与周边公众和江北新区相关单位的交流，如发生事故，可更好地疏散、防护污染。

7.7.3 应急管理制度

7.7.3.1 突发环境事故应急预案

(1) 应急预案的编制

本项目建设完成后建设单位应及时按照《江苏省突发环境事件应急预案管理办法》（苏环发〔2023〕7号）要求，组织编制环境应急预案，预案内容包括总则、应急组织指挥体系与职责、预防与预警机制、应急响应、后期工作、应急保障、预案管理及附图附件等。

编制环境应急预案应当依据有关法律、法规、规章、标准和规范，紧密结合实际，在开展环境风险评估、组织环境应急资源调查的基础上进行。环境风险评估，需重点明确周边环境风险受体、环境风险物质及单元、可能发生的突发环境事件情景、环境风险防控和应急管理现状、差距及完善措施、突发环境事件风险等级判定等。环境应急资源调查，需重点调查第一时间可调用的环境应急队伍、装备、物资、场所、设施情况，并依据环境风险源分布、周边环境风险受体情况和可能发生的突发环境事件情景，对现状进行差距分析，提出补充完善措施。

产生、收集、贮存、运输、利用、处置危险废物的企业事业单位可单独制定危险废物应急预案，也可在环境应急预案中制定危险废物类专项预案或专章。单位环境应急预案附件包括“一图两单两卡”，即预案管理“一张图”，环境风险辨识、环境风险防范措施“两个清单”，环境安全职责承诺、应急处置措施“两张卡”。其中“一张图”应至少包括环境风险源平面分布、周边水系及环境风险受体分布、雨污水收集排放管网、应急救援组织信息、应急物资装备信息等内容。

（2）应急预案的评估和修订

环境应急预案编制单位应建立环境应急预案定期评估制度，重点分析预案内容的针对性、实用性和可操作性等，并根据评估情况提出修订意见，实现预案动态更新优化。

环境应急预案评估修订期限按照《突发环境事件应急管理办法》相关管理要求执行。

结合环境应急预案实施情况，至少每三年对环境应急预案进行一次回顾性评估。有下列情形之一的，属于重大变化，应当及时对环境应急预案进行修订，并变更备案：

- （一）面临的环境风险发生重大变化，需要重新进行环境风险评估的；
- （二）应急管理组织指挥体系与职责发生重大变化的；
- （三）环境应急防控措施、环境应急监测预警及报告机制、应对流程和措施、应急保障措施存在严重缺失或发生重大变化的；
- （四）重要环境应急资源发生重大变化的，且无法满足当前环境应急需求的；
- （五）在突发环境事件实际应对、应急演练、预案抽查中发现问题，需要作出重大调整的；

(六) 应适时修订的其他情形。

(3) 应急预案备案

企业应急预案编制或者修订完成后,应当按照《企业事业单位突发环境事件应急预案备案管理办法(试行)》的要求在有管理权限的生态环境部门备案。企业应当主动公开与周边可能受影响的居民、单位、区域环境等密切相关的环境应急预案信息。企业环境应急预案应当在环境应急预案签署发布之日起 20 个工作日内,向企业所在地县级环境保护主管部门备案。县级环境保护主管部门应当在备案之日起 5 个工作日内将较大和重大环境风险企业的环境应急预案备案文件,报送市级环境保护主管部门,重大的同时报送省级环境保护主管部门。企业环境应急预案有重大修订的,应当在发布之日起 20 个工作日内向原受理部门变更备案。

7.7.3.2 应急监测制度

企业不具备废气事故、废水事故的应急监测能力,发生废气、废水污染事故以后,请求专业监测队伍支援。待专业监测队伍到达后,负责对事故现场进行监测,查明污染物的浓度和扩散情况,若发现超标,则立即采取相应措施。

(1) 应急监测方案的确定

1) 根据专业监测队伍的指示,建立全厂应急监测网络,组织制定全厂突发环境污染事故应急监测预案。

2) 通过初步现场及实验室分析,对污染物进行定性,定量以及确定污染范围。根据不同形式的环境事故,确定好监测对象、监测点位、监测公司、监测方法、监测频次、质控要求。

3) 现场采样与监测。由专业监测队伍进行突发环境污染事故应急监测的技术指导和应急监测技术研究工作。

4) 根据事态的变化,在专业监测队伍的指导下适当调整监测方案。

5) 应急监测终止后应当根据事故变化情况向领导汇报,并分析事故发生的原因,提出预防措施,进行追踪监测。

企业事故后水环境、大气环境监测方案见下表。

表 7.7.3-1 应急监测方案

| 事故类型 | 监测因子 | 监测频次 | 监测点位 |
|---------|------|---|--|
| 水环境污染事故 | pH | 按照事故持续时间决定监测时间,根据事故严重性确定监测频次。一般情况下每10~15分 | 南钢回用水厂已设置采样点;若事故废水进入外环境,须在事故废水排放口、沿长江布设一个断面,并根据实际情况在上游 |
| | 氨氮 | | |
| | COD | | |

| | | | |
|----------|-------|--|---|
| | TP | 钟取样一次。随事故控制减弱，适当减少监测频次。 | 布设一个对照断面，下游各布设控制断面和削减断面。 |
| | TN | | |
| | 石油类 | | |
| 大气环境污染事故 | 非甲烷总烃 | 按照事故持续时间决定监测时间，根据事故严重性决定监测频次。一般情况下每1小时监测1次，随事故控制减弱，适当减少监测频次。 | 根据当时风向、风速，判断扩散的方向、速度，在下风向主轴线以及两边扩散方向的警戒线上布设3个监测点，取下风向影响区域内主要的敏感保护目标和影响范围线上，设置1~3个监测点，对泄漏气体或燃烧产物下风向扩散区域进行监测。 |
| | CO | | |

(2) 监测人员的安全防护措施

现场处置人员应根据不同类型环境事件的特点，配备相应的专业防护装备，采取安全防护措施，严格执行应急人员出入事发现场规定。现场监测、监察和处置人员根据需要配备过滤式或隔绝式防毒面具，在正确、完全佩戴好防护用具后，方可进入事件现场，以确保自身安全。

(3) 数据处理及监测报告

1) 突发环境事件应急监测报告以及时、快速报告为原则。

2) 报送形式：可采用电话、传真、电子邮件、监测快报、简报等形式报送监测结果等简要信息，事故处理完成后出具监测报告。

3) 监测报告内容：

①标题名称：监测名称及地址、进行监测的地点；

②监测报告的唯一性编号与每一页和总页数的标志；

③事故发生的时间、地点、监测点（断面）示意图，发生原因，污染来源，主要污染物质，污染范围，必要的水文气象参数；

④所用的方法及标志（名称和编号）；

⑤样品的描述、状态和明确的标志；

⑥样品采样日期、接收日期、检测日期；

⑦检测结果和结果评价；

⑧审核人、授权签字人签字；

⑨计量认证/实验室认证标志。

7.7.3.3 隐患排查制度

(1) 建设单位需制定完善的环境安全隐患管理制度及隐患排查制度；

(2) 建设单位需建立环境风险源台账、档案；

(3) 人员巡检，且必须两人一同巡检，巡检内容应包括仪表的工作情况；安全设施的工作情况；管道、阀门是否有泄漏；

(4) 制定日常点检表，专人巡检，做好点检记录；

(5) 设备设施定期保养并保持完好；

(6) 对发现的问题或隐患及时报告并采取立即整改和限时整改的管理手段，无法立即整改的要采取临时安全防护措施。

7.7.3.4 应急物资及应急演练制度

(1) 应急物资

企业需配备充足环境应急物资，建设配套的环境应急设施，应急物资储备主要包括个人防护用品、检测仪器、污染处置用品及其他等，企业应急设施及物资等应急物资需按规定放在适当的位置，并做了明显的标识。应急物质需定期检查，及时更新。本项目应急新增应急物资见表 7.7.2-1。

(2) 应急演练

根据《江苏省突发环境事件应急预案管理办法》（苏环发〔2023〕7号）要求，建设单位应建立健全环境应急演练制度，做好应急设施设备与物资储备，明确应急设施设备启用与物资调用程序，确定报警、联络、信息发布方式等。

较大及以上环境风险企业事业单位每年至少组织一次环境应急预案演练。加强演练的评估，演练结束后，撰写演练评估报告，主要内容包括：演练的执行情况，预案的合理性与可操作性，指挥协调和应急联动情况，对完善预案、应急准备、应急机制、应急措施等方面的意见和建议等。

应急演练过程应形成详细记录，记录演练时间、地点、类型、内容、参加人员；应急演练结束后应对演练情况进行评价、总结，对演练过程中发现的问题与不足，采取改进措施。

应急演练评价内容如下：

- ①通过演练主要发现的问题；
- ②对演练准备情况的评估；
- ③对预案有关程序、内容的建议和改进意见；
- ④在训练、防护器具、抢救设备等方面的改进意见；

⑤对演练指挥部的意见等。

演练结束后应对突发环境应急预案进行评估，根据评估结果决定是否对预案进行修订、补充、完善。

(3) 应急预案培训

企业应充分利用互联网、广播、电视、报刊等多种媒体开展环境应急预案的宣传教育，并通过编发培训材料、举办培训班、开展工作研讨等方式广泛开展培训，普及突发环境事件预防和应急救援基本知识，增强从业人员环境安全意识和应急处置技能。企业每年至少应组织一次环境应急预案培训。

7.7.3.5 应急管理要求

根据《省生态环境厅关于印发<全省生态环境安全与应急管理“强基提能”三年行动计划>的通知》（苏环发〔2023〕5号），建设单位需建立企业环境安全责任“三落实三必须”机制。落实主要负责人环境安全第一责任人责任必须对企业环境风险物质和点位全部知晓、风险防控体系全部明晰；落实环保负责人主管责任，必须对企业风险源防控应对措施应急物资和救援力量情况全部知晓；落实岗位人员直接责任，必须对应急处置措施、应急设施设备操作规程熟练掌握。企业“三落实三必须”执行情况纳入常态化环境安全隐患排查内容，执行不到位的，作为重大隐患进行整治。

按照《江苏省突发环境事件应急预案管理办法》（苏环发〔2023〕7号），实施“一图两单两卡”管理，即绘制预案管理“一张图”，编制环境风险辨识、环境风险防范措施“两个清单”，实行环境安全职责承诺、应急处置措施“两张卡”按规定对应急预案和风险评估报告进行回顾性评估和修订，开展验证演练，较大以上风险企业每年至少开展一次。

构筑企业“风险单元-管网：应急池-厂界”的突发水污染事件“三道防线”，设置环境风险单元初期雨水及事故水截流、导流措施，建设排水管网雨污分流系统和事故应急池等事故水收集设施，厂区雨水排口配备手自一体开关切换装置，上述点位均接入企业自动化监控系统。排放有毒有害大气污染物的企业要建立环境风险预警体系，将在线监测数据接入重大危险源监测监控系统。

环境风险企业建立常态化隐患排查制度。较大以上等级风险企业每半年至少开展一次全面综合排查，每月至少开展一次环境风险单元巡视排查，列出隐患清单限期整改闭环。每半年至少

开展一次专项培训，提升主动发现和解决环境隐患问题的意愿和能力。

7.7.3.6 与区域三级防控的联动措施

公司应急预案需建立上下对应、相互衔接的应急预案体系，并做到与南钢以及江北新区预案的有效衔接。发生事故时，公司应根据事故具体情况，及时与南钢、江北新区生态环境部门、安全部门联系，将事件发生情况及最新进展向有关部门汇报，并将上级指挥机构的命令及时向公司应急指挥部成员通报。公司环境应急小组在应急救援过程中应协同考虑南钢应急需求，做到统筹行动，分工合作，做好环境、安全应急工作。实现本企业的应急预案与南钢应急预案、南京市江北新区应急预案联动。

根据《关于做好生态环境和应急管理部门联动工作的意见》（苏环办〔2020〕101号），建设单位应严格按标准规范建设环境治理设施，环境治理设施开展安全风险辨识管控，健全内部污染防治设施稳定运行和管理责任制度，确保环境治理设施安全、稳定、有效运行。

同时建议建设单位针对本项目涉及的环境治理设施开展安全评估工作。

7.7.4 风险防范要求

对照《蓄热式焚烧炉系统安全技术要求》（DB32/T4700-2024），本项目 RTO 设备相关环境安全风险要求如下：

1) 蓄热式焚烧炉系统应包括：蓄热式焚烧炉本体（包含燃烧室、蓄热室、蓄热体等）、燃烧器、风机、进出口切换阀、吹扫阀、新风阀、应急旁通切断阀、应急排放设施、废气切断阀、热旁通阀、阻火器、排气筒、内部管道、电气（配电柜、操作柱等）、自控[点云库（PLC）或分散控制系统（DCS）]、仪表（温度、压力、流量、烃分析仪等）等，设计应符合 HJ1093 和国家相关法律、法规、标准、规范及相关文件的要求

2) 蓄热式焚烧炉系统的消防设计应纳入工厂的消防系统总体设计，消防通道、防火间距、安全疏散的设计和消防栓的布置应符合 GB50016 等的规定；应按照 GB50140 的规定配置移动式灭火器。

3) 蓄热式焚烧炉系统管路和蓄热式焚烧炉的防爆泄压设计应符合 GB50160 的要求。

4) 蓄热式焚烧炉系统的用电安全应符合 GB/T13869、AQ3009 的相关规定；电气系统防爆设计应符合 GB50058 的相关规定。

5) 蓄热式焚烧炉系统应有故障自动报警和保护装置，并符合安全生产、事故防范的相关规定。

6) 蓄热式焚烧炉应采取伴热、定期清洗等有效措施,防止管道及蓄热式焚烧炉下室体中的冷凝和沉积产生。

7) 应采取过滤等有效措施从严控制含有焦油、漆雾等黏性物质进入,蓄热式焚烧炉进气中颗粒物浓度应低于 5mg/m³。

8) 易反应、易聚合的有机物和自身具有爆炸性物质不宜采用蓄热式焚烧炉处理。

9) 含卤素的废气不宜采用蓄热式焚烧炉处理;含有机硅的废气应对蓄热体采取保护措施。

10) 蓄热式焚烧炉系统应进行安全风险评估论证,对于废气成分复杂的,应进行 HAZOP 分析并采取相应的安全措施

11) 蓄热式焚烧炉应当具有点火失败和熄火自动保护功能,宜具备反烧和吹扫功能。

12) 排气筒的设计应符合 GB/T50051 以及大气污染物排放标准相关规定和要求。

13) 蓄热式焚烧炉系统的固定式钢梯、防护栏杆及平台的安全要求应符合 GB4053.1、GB4053.2 和 GB4053.3 的相关规定。固定式钢梯宜采用斜梯或旋梯。

14) 蓄热式焚烧炉系统噪声控制应符合 GB12348 和 GB/T50087 的相关规定。

15) 蓄热式焚烧炉系统的安全标志、标识应符合 GB2893、GB2894 和 GB7231 等的相关规定。

16) 蓄热式焚烧炉系统的安全设施应与主体工程同时设计、同时施工、同时投入使用。

17) 设备的布置应考虑主导风向的影响,并优先考虑减少有害气体、噪声等对周边敏感目标的影响。

18) 蓄热式焚烧炉属于明火设备,应远离易燃易爆危险区域,防火间距应符合 GB50016、GB50160、GB51283 等相关规定。

19) 蓄热式焚烧炉系统应通过强制通风措施,满足最低通风量要求,避免可燃物积聚、回火等。

20) 蓄热式焚烧炉系统进气管道各危险点(如支管接入总管处)宜设置压力检测设施、止回装置、紧急切断阀等,以减少管内气体回冲,产生连锁反应。

21) 当系统风管道采用金属材质时应采用光滑内壁金属管,采取可靠防静电接地措施,风管内壁不应涂刷非导电防腐涂层。风管采用非金属材质时应增加导静电设施。

22) 蓄热式焚烧炉系统钢制管道烟气温度超过 60℃时,需要做防烫隔热保护,设计应满足

GB50264 的相关规定。

23) 置于现场的电气设备、仪表的防爆等级应符合 GB50058 的要求。

24) 蓄热式焚烧炉仪表控制系统应设置不间断电源 (UPS) 备用电源。蓄热式焚烧炉的动力系统应与工厂中上游设备的动力系统保持一致。

25) 蓄热式焚烧炉系统应具备过载保护、短路保护、断相保护、接地保护等功能, 接地电阻应 $\leq 4\Omega$ 。皮带传动的引风机需装配防静电皮带。

26) 蓄热式焚烧炉系统防雷设计应符合 GB50057、SH/T3038 的相关规定。

27) 在线监测采样平台应符合 GB/T16157 的相关规定。

28) 蓄热式焚烧炉系统燃烧器的设计、制造、验收应符合 GB/T19839 的相关规定。

29) 进出口切换阀宜采用提升阀、旋转阀、蝶阀等类型, 其材质应具有耐磨、耐高温、耐腐蚀等性能, 适应频繁切换, 进出口换向阀泄漏率要求 $\leq 0.05\%$ 。高温旁通阀泄漏率应 $\leq 1\%$, 并宜设置冷气保护措施。

30) 蓄热式焚烧炉系统应设置 PLC 或 DCS 控制系统[视情况可设置安全仪表系统(SIS)], 对风机、阀门、燃烧器、炉膛和废气管道等设备设施的关键参数进行实时监控和联锁。关键设备安全仪表系统的设计应符合 HAZOP 分析、LOPA 分析、安全完整性等级 (SIL) 评估的要求。

31) 在蓄热式焚烧炉系统进口管道上, 应根据风险识别结果设置 LEL 在线检测仪, 应冗余设置。LEL 在线检测仪与进入蓄热式焚烧炉系统的废气切断阀、新风阀、紧急排放阀联动, 对废气进行安全处理, 确保进入蓄热式焚烧炉的废气浓度平稳且低于爆炸下限的 25%。

32) 蓄热式焚烧炉系统应设置安全可靠的火焰监测系统、温度控制系统、压力控制系统等。在蓄热式焚烧炉系统的燃烧室和蓄热室内部应装设具有自动报警功能的多点温度检测; 燃烧室应设置燃烧温度和极限温度检测报警装置, 蓄热体上下层应分别设置温度、压差检测装置; 每台燃烧器宜配置不少于 2 支火焰检测器。

33) 蓄热式焚烧炉系统应设置过热保护设施。燃烧室温度检测至少应设置 3 套热电偶 (双支), 并宜设置三级温度报警和采取相应的管控措施。

34) 蓄热式焚烧炉系统应设置断电断气 (仪表风) 后, 应急旁通切换阀打开, 废气切断阀关闭, 炉体进出口切换阀关闭, 防止排气筒效应引起蓄热层下部温度上升。

35) 仪表风系统应设置缓冲罐或压缩空气储气罐、低压保护及联锁报警。

36) 天然气供给系统应装设压力检测装置, 具备高低压保护、泄漏报警和紧急切断功能。

37) 阻火器应设置压差检测装置或上下游安装压力监测装置。

38) 蓄热式焚烧炉系统可能泄漏释放可燃或有毒气体的区域, 应设置可燃或有毒气体检测报警仪。可燃或有毒气体检测报警仪的选型、安装应符合 GB/T50493 的相关规定。

39) 蓄热式焚烧炉系统前端管道应安装阻火器或防火阀。阻火器应符合 GB/T13347 或 SH/T3413 的相关规定, 防火阀应符合 GB15930 的相关规定。

40) 蓄热式焚烧炉系统进气管道应设置爆破片, 爆破片增设位置开关, 爆破片应符合 GB/T567 (所有部分) 的相关规定; 炉体宜设置泄爆设施。泄爆气应释放至安全地点, 避开人员活动的区域和其他工艺设施。

7.8 项目环保三同时一览表

本项目环保投资约 430 万元, 占总投资的 15.7%, 本项目环保三同时验收表如下:

表 7.8-1 项目环保三同时一览表

| 类别 | 污染源 | 污染物 | 治理措施 (设施数量、规模、处理能力等) | 处理效果、执行标准及 拟达要求 | 投资 (万元) | 完成时间 |
|------|---------|---|---|---|------------|---------|
| 废水 | 生活污水 | COD、氨氮、SS、总氮、TP | 进南钢公司回用水厂 | 处理后回用于南钢，达到《城市污水再生利用-工业用水水质》(GB/T19923-2024) 间冷开式循环冷却水系统补充水 | / | 依托 |
| 废气 | 抛丸工序 | 颗粒物 | 新建1套“沉降箱+旋风除尘器+滤筒除尘器”废气处理系统，废气量46000m ³ /h，处理后废气经1根22米高排气筒排放 | 《大气污染物综合排放标准》(DB32/4041-2021) 表1要求 | 350 | 与生产装置同步 |
| | 涂装工序 | NMHC、颗粒物、SO ₂ 、NO _x | 新建设1座RTO，废气量25000m ³ /h，处理后废气经1根22米高排气筒排放 | 《工业涂装工序大气污染物排放标准》(DB32/4439-2022) 要求表1及表2要求 | | 与生产装置同步 |
| | 危废库 | NMHC | 新建1套“两级活性炭”废气处理系统，废气量2000m ³ /h，处理后废气经1根20米高排气筒排放 | 《大气污染物综合排放标准》(DB32/4041-2021) 表1要求 | | 与生产装置同步 |
| 固废 | 废钢丸及抛丸灰 | | 外售 | 规范化处置100% | 25 | 与生产装置同步 |
| | 废包装材料 | | | | | |
| | 废滤筒滤芯 | | | | | |
| | 废桶 | | 委托有资质单位处置 | | | |
| | 废矿物油 | | | | | |
| | 废劳保用品 | | | | | |
| | 废滤材 | | | | | |
| | 漆渣 | | | | | |
| 废清洗剂 | | | | | | |

南钢精品板材提质加工项目环境影响报告书

| 类别 | 污染源 | 污染物 | 治理措施 (设施数量、规模、处理能力等) | 处理效果、执行标准及 拟达要求 | 投资 (万元) | 完成时间 |
|---------------|--|----------------------------|-------------------------|--------------------------------|------------|-----------|
| | | 废活性炭 | | | | |
| | | 生活垃圾 | 环卫部门清运 | | | |
| | | 新建危废库占地面积约30m ² | | 满足《危险废物贮存污染控制标准(GB18597-2023)》 | | 与生产装置同步 |
| 噪声 | 设备噪声 | 噪声 | 建筑隔声、减震、吸声、消声。 | 厂界达标 | 20 | 与生产装置同步 |
| 环境管理(机构、监测能力) | 成立环保机构,制定相关规章制度,配备环保专业管理人员,环境检测仪器、PID等 | | | | 10 | 与生产装置同步完成 |
| 排污口规范化设置 | 依托南钢厂内现有雨污管网,规范废水、废气排污口 | | | | | 依托 |
| 地下水防渗措施 | 对中间仓库、危废库、涂装工序(包括调漆间、喷漆室、烘干室等)、污水输送管道进行重点防渗,对抛丸除尘装置区、RTO装置区、危废库废气治理装置区、生产车间(重点防渗区除外)进行一般防渗,对其它区域进行简单防渗 | | | | 15 | 与生产装置同步 |
| 事故应急措施 | 配置应急水泵和事故应急水囊,约210m ³ ;按照要求及时编制企业《突发环境事件应急预案》 | | | | 10 | 与生产装置同步 |

8 环境经济损益分析

本项目的建设必将促进当地的社会经济发展,但工程建设也必然会对拟建地和周围环境产生一定的不利影响。在建设中采取必要的环境保护措施,可以部分地减缓工程建设对环境所造成的不利影响和经济损失。

8.1 社会效益分析

本项目实施后的社会效益主要体现在以下方面:

- (1) 项目投产后增加当地政府的财政收入,有利于促进当地经济建设的发展。
- (2) 项目营运势必会增加原辅材料的流通,可推动和促进当地交通运输、商业和其他服务行业的发展,这对带动当地经济发展具有重要意义。
- (3) 项目建设提供了一定的就业岗位,有利于促进当地就业。

8.2 经济效益分析

本项目的运行经费有可靠的保证,经济效益良好,抗风险能力较强,是可行的项目。

表 8.2-1 主要经济指标

| 序号 | 项目名称 | 单位 | 指标 | 备注 |
|----|-----------|----|---------|-------|
| 1 | 项目总投资 | 万元 | 2746.38 | |
| 2 | 年均净利润 | 万元 | 778.89 | |
| 4 | 项目投资财务净现值 | 万元 | 3749.04 | |
| 5 | 项目投资回收期 | 年 | 3.86 | 包括建设期 |

8.3 环保投资

本项目在营运过程中产生的废水、废气及噪声等污染物对周围环境造成一定的影响,因此必须采取相应的环保措施,并保证其环保投资,以使环境影响降到最低程度。拟建项目环保投资 430 万元,占投资总额的 15.7%。与国内同类项目比较,其环保投资额度是合理的。

表 8.3-1 项目环保投资一览表

| 类别 | 污染源 | 污染物 | 治理措施 | 投资 (万元) |
|----|------|-----------------|--------------|------------|
| 废水 | 生活污水 | COD、氨氮、SS、总氮、TP | 依托南钢公司回用水站处理 | / |

| 类别 | 污染源 | 污染物 | 治理措施 | 投资 (万元) |
|-------------------|---|---|--|------------|
| 废气 | 抛丸 | 颗粒物 | 建设1套沉降箱+旋风除尘器+滤筒除尘器处理后通过1根22米排气筒排放 | 350 |
| | 涂料调漆、喷涂、烘烤废气 | 颗粒物、SO ₂ 、NO _x 、非甲烷总烃 | 建设1套RTO处理后通过1根22米排气筒排放 | |
| | 危废库废气 | 非甲烷总烃 | 建设1套二级活性炭处理后通过1根20米排气筒排放 | |
| 固废 | 固体废物主要包括废钢丸、废包装材料、废滤筒滤芯、废桶、废矿物油、废劳保用品、废滤材、漆渣、废活性炭和生活垃圾等 | | 生活垃圾环卫清运、钢丸、废包装材料、废滤筒滤芯收集后外售、废桶、废矿物油、废劳保用品、废滤材、漆渣、废活性炭等危险废物交由有资质单位处置 | 25 |
| | 新建1危废暂存库30m ² | | | |
| 噪声 | 设备噪声 | 噪声 | 建筑隔声、减震。 | 20 |
| 环境管理 (机构、监测能力) | 制定相关规章制度。设环保机构，配备环保专业管理人员等 | | | 10 |
| 排污口规范化设置 | 建设雨水管网、污水管网系统等，规范废水、废气排污口 | | | |
| 地下水防渗措施 | 对仓库、生产车间、危废库等区域进行分区防渗 | | | 15 |
| 事故应急措施 | 设置事故应急收集措施 | | | 10 |
| 合计 | | | | 430 |

8.4 环境经济损益分析

本项目采取较完善可靠的废气、废水、噪声和固体废弃物治理措施，可使排入环境的污染物最大程度的降低，具有明显的环境效益，具体表现在：

抛丸废气经喷涂废气经“沉降箱+旋风除尘器+滤筒除尘器”处理后通过 DA001 排气筒排放（高度 22m，内径 0.93m）；喷涂废气经 RTO 处理后，由通风机抽出，经 DA002 排气筒（内径 0.8m，高度 22m）外排；危废库废气经二级活性炭处理后通过 DA003 排气筒（内径 0.25m，高度 15m）外排。涂装工序排放的有组织非甲烷总烃和颗粒物执行《工业涂装工序大气污染物排放标准》（DB32/4439-2022）表 1 要求，其它工序产生的有组织非甲烷总烃和颗粒物执行《大气污染物综合排放标准》（DB32/4041-2021）表 1 要求；厂内及厂界无组织非甲烷总烃、厂界无组织颗粒物执行《大气污染物综合排放标准》（DB32/4041-2021）表 2 及表 3 要求。本项目

烘干室及 RTO 天然气燃烧产生的废气中颗粒物、SO₂、NO_x 执行《工业涂装工序大气污染物排放标准》（DB32/4439-2022）要求表 1 及表 2 要求。

本项目不产生工业废水，仅产生少量生活污水，经化粪池处理后排入南钢公司现有生活污水管网，进入回用水厂处理后供南钢回用。本项目职工均由厂内现有职工调配，本项目建成后不改变南钢公司排水情况。

在采取一系列的降噪措施后可以使厂界噪声达标，对周围环境敏感点影响很小。

本项目危险废物委托有资质单位处置，一般固废外卖综合利用，本项目无固体废物外排。

8.5 环境经济损益结论

本项目的环保投资比例适当，环保措施可行，产生的经济效益、社会效益比较显著，各项环保治理措施不仅较大程度地减缓了项目对环境的不利影响，还可产生较大的经济效益，因此，本建设工程在经济效益、社会效益和环境效益三个方面均是可行的。

9 环境管理与监测计划

9.1 环境管理

9.1.1 环境管理机构

本项目实施后，从企业的实际出发，公司将设置专门的安全生产、环境保护与事故应急管理机构（环保处），设置专职环保人员负责环境管理、环境监测和事故应急处理。环保部设置专职部长 1 名，直接向公司总经理负责，统一负责管理、组织、落实、监督企业的环境保护工作。各车间设置兼职环保人员，承担各级环境管理职责，并向环保处负责。环保处设置专职管理人员 2-3 名，负责与各单项污染治理设施的沟通、协调与日常管理。对工作人员实行培训后上岗，制定工作人员岗位责任制，增强操作人员的环境保护意识。部门具体职责为：

- （1）贯彻落实国家和地方有关的环保法律法规和标准；
- （2）组织制定公司的环境保护管理规章制度，并监督检查其执行情况；
- （3）针对公司的具体情况，制定并组织实施环境保护规划和年度工作计划；
- （4）负责开展日常的环境监测工作，建立健全原始记录，分析掌握污染动态以及“三废”的综合处置情况；
- （5）建立环保档案，做好企业环境管理台账记录和资料的统整工作，及时向当地环保部门上报工作表以及提供相应的技术数据；
- （6）监督检查环保设施及自动报警装置等运行、维护和管理；
- （7）检查落实安全消防措施，开展环保、知识教育，对从事与工作有关的特殊岗位（如承担环保设施运行与维护）的员工技能进行定期培训和考核；
- （8）负责处理各类污染事故和突发紧急事件，组织抢救和善后工作；
- （9）负责企业的清洁生产工作开展和维持，配合当地环境保护部门对企业的环境管理。
- （10）做好企业环境管理信息公开工作。

9.1.2 环境管理制度

企业在运营过程中，应依据当前环境保护管理要求，制定企业内部的环境管理制度：

- （1）“三同时”制度

根据《建设项目环境保护管理条例》，建设项目需要配套建设的环境保护设施，必须与主体工程同时设计、同时施工、同时投产使用。本项目配套建设的环境保护设施经验收合格，方可投入生产或使用。项目竣工后，建设单位应当按照国务院环境保护行政主管部门规定的标准和程序，对配套建设的环境保护设施进行自主验收，编制竣工环保验收监测报告。

建设单位是建设项目竣工环境保护验收的责任主体，应当按照《建设项目竣工环境保护验收暂行办法》规定的程序和标准，组织对配套建设的环境保护设施进行验收，编制验收报告，公开相关信息，接受社会监督，确保建设项目需要配套建设的环境保护设施与主体工程同时投产或者使用，并对验收内容、结论和所公开信息的真实性、准确性和完整性负责，不得在验收过程中弄虚作假。

(2) 排污许可证制度

建设单位应当在项目投入生产或使用并产生实际排污行为之前申请领取排污许可证。依法按照排污许可证申请与核发技术规范提交排污许可申请，申报排放污染物种类、排放浓度等，测算并申报污染物排放量。建设单位应当严格执行排污许可证的规定，禁止无证排污或不按证排污。

(3) 环保台账制度

厂内需建立记录制度和档案保存制度，有利于环境管理质量的追踪和持续改进；记录和台账包括设施运行和维护记录、危险废物进出台账、废水、废气污染物监测台账、所有化学品使用台账、突发性事件的处理、调查记录等，妥善保存所有记录、台账及污染物排放监测资料、环境管理档案资料等。

(4) 污染治理设施管理制度

项目建成后，必须确保污染物处理设施长期、稳定、有效地运行，不得擅自拆除或者闲置污染处理设施，不得故意不正常使用污染处理设施。污染物处理设施的管理必须与生产经营活动一起纳入单位日常管理工作的范畴，落实责任人、操作人员、维修人员、运行经费、设备的备品备件、化学药品和其他原辅材料。同时要建立岗位责任制、制定操作规程、建立管理台账。

(5) 报告制度

执行月报制度。月报内容主要为污染治理设施的运行情况、污染物排放情况以及污染事故或污染纠纷等。厂内环境保护相关的所有记录、台账及污染物排放监测资料、环境管理档案资

料等应妥善保存并定期上报，发现污染因子超标，要在监测数据出来后以书面形式上报公司管理层，快速果断采取应对措施。

建设单位应定期向园区及属地环保部门报告污染治理设施运行情况、污染物排放情况以及污染事故、污染纠纷等情况，便于政府部门及时了解污染动态，以利于采取相应的对策措施。本项目的性质、规模、地点、生产工艺和环境保护措施等发生变动的，必须向环保部门报告，并履行相关手续，如发生重大变动并且可能导致环境影响显著变化（特别是不利环境影响加重）的，应当重新报批环评。

（6）环保奖惩制度

企业应加强宣传教育，增强员工的污染隐患意识和环境风险意识；制定员工参与环保技术培训的计划，提高员工技术素质水平；设立岗位职责制，制定严格的奖、罚制度。建议企业设置环境保护奖励条例，纳入人员考核体系。对爱护环保设施、节能降耗、改善环境者实行奖励；对环保观念淡薄、不按环保管理要求，造成环保设施损坏、环境污染及资源和能源浪费者一律处以重罚。

（7）信息公开制度

建设单位在环评编制、审批、排污许可证申请、竣工环保验收、正常运行等各阶段均应按照有关要求，通过网站或者其他便于公众知悉的方式，依法向社会公开拟建项目污染物排放清单，明确污染物排放的管理要求。包括工程组成及原辅材料组分要求，建设项目拟采取的环境保护措施及主要运行参数，排放的污染物种类、排放浓度和总量指标，排污口信息，执行的环境标准，环境风险防范措施以及环境监测等相关内容。根据《省生态环境厅关于印发<江苏省固体废物全过程环境监管工作意见>的通知》（苏环办〔2024〕16号）相关要求通过设立公开栏、标志牌等方式，主动公开危险废物产生和利用处置等有关信息。

（8）隐患排查治理制度

企业应按照《企业突发环境事件隐患排查和治理工作指南》要求，建立并完善隐患排查治理机构，配备相应的管理和技术人员，建立健全隐患排查治理制度，从环境应急管理和突发环境事件风险防控措施两大方面排查可能直接导致或次生突发环境事件的隐患。通过自查、自报、自改、自验的形式实施隐患排查治理工作，并加强宣传培训和演练，建立隐患排查治理档案。企业应当制定年度工作计划，落实综合排查、日常排查、专项排查以及抽查等方式，其中全厂

综合排查每年不少于一次、各车间日常排查每月不少于一次、专项排查每年不少于一次、抽查建议每年一次。

(9) 应急管理制度

企业应根据《突发环境事件应急管理办法》《江苏省突发环境事件应急预案管理办法》等要求，从风险控制、应急准备、应急处置和事后恢复等环节构建全过程突发环境事件应急管理体系，建立健全各项应急管理制度，主要包括环境应急预案修订和演练制度、环境安全隐患排查治理制度、突发环境事件报告和处置制度、人员培训演练制度、环境应急资源管理制度以及信息公开制度等相关应急管理制度。

9.1.3 环保资金

建设单位应制定环境保护设施和措施的建设、运行及维护费用保障计划，保证本报告提出的各项环保投资以及项目运营期的环保设施运行管理费用等落实到位，确保各项环保设施达到设计规定的效率和效果。

9.1.4 环境管理要求及措施

本项目需设置专职环境管理人员，在工作过程中，专职环境管理人员应熟悉本项目的生产工艺、设备和操作方式、污染防治措施及运行情况，将本项目的环境管理工作纳入日常的管理工作中。运行期环境管理应做好以下工作：

(1) 加强固体废物在厂内堆存期间的的环境管理；加强对危险固废的收集、储存、运输等措施的管理；要加强原辅材料在储存期间的管理，防止发生渗水乃至大量挥发等事故。

(2) 加强原料及产品的储、运管理，防止事故的发生。

(3) 针对各工序建立污染源档案管理制度，具体包括以下内容：

①生产原理及操作步骤，操作条件；

②污染源的产生节点、种类、产生量及对应的产生方式、时间、具体的污染物成分及含量等内容；

③污染源治理措施、设计参数、运行条件，处理效率、排放方式；

④各治理措施的运行成本记录；二次污染的产生情况及去向（包括处理协议、资质证明、转移联单等材料）等；

⑤治理措施的维修记录，不良运行记录及造成的原因；

⑥各污染源处理后的例行监测、验收监测等监测数据；

⑦各污染源及治理措施的风险事故、影响范围及应急措施、预案的落实情况，事故总结和后处理结果等内容。

(4) 厂内环境应急管理要求

①建设单位应在项目运行前按照《江苏省突发环境事件应急预案管理办法》《江苏省企事业单位和工业园区突发环境事件应急预案编制导则》（DB32/T 3795-2020）等相关法律和技术规范要求，委托具有专业能力的第三方机构编制全厂突发环境事件应急预案，并按照《江苏省突发环境事件应急预案管理办法》在主管生态环境部门备案。项目运行后企业结合环境应急预案实施情况，定期对应急预案进行回顾评估，涉及项目变动的应及时按照相关要求对应急预案进行修订并上报主管部门备案。

②本项目事故状态下大气特征污染物主要为物料泄露及污染防治措施非正常运行产生的挥发性有毒有害物质，以及火灾爆炸事故产生的次生污染物；事故状态下水特征污染物主要为高浓度废液。一旦发生事故企业应第一时间启动应急预案并按照事故等级及时联系专业检测机构开展应急监测以及及时了解事故对周边环境的影响程度。

③根据项目可能发生的环境风险类型，按要求配备相应的应急物资，应急物资主要包括处理、消解和吸收污染物（泄漏物）的各种絮凝剂、吸附剂、中和剂、解毒剂、氧化还原剂等；应急装备主要包括个人防护装备、应急监测能力、应急通信系统、电源（包括应急电源）、照明等。

④厂内环保部门制定隐患排查制度，结合消防、安全、环保要素每季度安排专职人员（也可邀请行业专家）对全厂生产设施及管理情况开展隐患排查，重点对涂装生产单元、污染防治措施、中间仓库等风险物质储存单元进行排查，每次排查进行台账记录，明确排查单元名称及内容、问题清单，根据排查情况制定整改计划及时整改。

⑤定期组织专家对厂内工作人员开展环境应急培训并进行考核，按照应急预案要求开展应急演练（每年不低于1次），突发环境事件应急演练内容主要针对“三废”污染防治措施发生事故时的应对措施，以及消防安全事故发生导致的次生/伴生灾害的应对措施。要求每次演练前事先制定脚本并对演练全过程进行视频和台账记录。

⑥按相关规范在厂内应急物资集中存放处设置明显的标识标牌，便于事故发生时快速启用

抢险应急物资及装备，同时按规范在厂内设置应急条件下疏散路线标识标牌。

(5) 按照“三同时”的要求落实各污染防治措施，并定期进行维护，确保各项污染防治措施的正常运行和达标排放，防止发生污染防治措施的事故性排放。

(6) 加强本项目的环境管理和环境监测。按报告书的要求认真落实环境监测计划；各排污口的设置和管理应按《江苏省排污口设置及规范化整治管理办法》的有关规定执行。

(7) 加强全厂职工的安全生产和环境保护知识的教育。落实、检查环保设施的运行状况，配合当地环保部门做好本厂的环境管理、验收、监督、检查和排污申报等各项工作。

(8) 按照相关要求，进行安评等工作。

9.1.5 排污口规范化设置

根据《江苏省排污口设置及规范化整治管理办法》的第十二条规定，排污口符合“一明显、二合理、三便于”的要求，即环保标志明显，排污口设置合理、排污去向合理，便于采集样品、便于监测计量、便于公众监督管理。并按照《环境保护图形标志》(GB15562.1-1995、GB15562.2-1995)的规定，对各排污口设立相应的标志牌。

(1) 废气排放口

废气排放口必须符合规定的高度和按《污染源监测技术规范》便于采样、监测的要求，应设置永久采样孔。

废气监测点位设置应按照《排污单位自行监测技术指南 涂装》(HJ1086-2020)等规范要求设置：

①外排口监测点位：点位设置应满足 GB/T 16157、HJ 75 等技术规范的要求。净烟气与原烟气混合排放的，应在排气筒，或烟气汇合后的混合烟道上设置监测点位；净烟气直接排放的，应在净烟气烟道上设置监测点位，有旁路的旁路烟道也应设置监测点位；

②内部监测点位设置：当污染物排放标准中有污染物处理效果要求时，应在进入相应污染物处理设施单元的进出口设置监测点位。当环境管理文件有要求，或排污单位认为有必要的，可设置开展相应监测内容的内部监测点位。

废气采样口应按照《固定污染源排气中颗粒物测定与气态污染物采样方法》(GB/T 16157-1996)相关要求设置：

①采样位置应优先选择在垂直管段，应避开烟道弯头和断面急剧变化的部位；采样位置

应设置在距弯头、阀门、变径管下游方向不小于 6 倍直径和距上述部件上游方向不小于 3 倍直径处。对矩形烟道，其当量直径 $D=2AB/(A+B)$ ，式中 A、B 为边长；

②在选定的测定位置上开设采样孔，采样孔内径应不小于 80mm，采样孔管长应不大于 50mm，不使用时应用盖板、管堵或管帽封闭。当采样孔仅用于采集气态污染物时，其内径应不小于 40mm。

(2) 固定噪声排放源

按规定对固定噪声进行治理，并在边界噪声敏感点、对外界影响最大处设置标志牌。

(3) 固废贮存场所

各种固体废物处置设施、堆放场所必须有防火、防扬散、防流失、防渗漏或者其它防止污染环境的措施，应在醒目处设置环境保护图形标志牌。按照《环境保护图形标志固体废物贮存（处置）场》（GB15562.2-1995）、《危险废物识别标志设置技术规范》（HJ1276-2022）等要求规范设置标志，并配备通讯设备、照明设施和消防设施，设置气体导出口及气体净化装置，确保废气达标排放。按照《省生态环境厅关于印发〈江苏省固体废物全过程环境监管工作意见〉的通知》（苏环办〔2024〕16号）相关要求，应在出入口、设施内部、危险废物运输车辆通道等关键位置按照危险废物贮存设施视频监控布设要求设置视频监控，并与中控室联网。

(4) 设置标志牌要求

环境保护图形标志统一定点制作。排放一般污染物口（源），设置提示式标志牌，排放有毒有害等污染物的排污口设置警告标志牌。

标志牌设置位置在排污口（采样口）附近且醒目处，高度为标志牌上端离地面 2m。排污口附近 1m 范围内有建筑物的，设平面式标志牌，无建筑物的设立式标志牌。

规范化排污口的有关设置（如图形标志牌、监控装置等）属环保设施，排污单位必须负责日常的维护保养，任何单位和个人不得擅自拆除。

9.1.6 排污许可相关要求

(1) 本项目需实施排污许可制管理

环境影响评价制度是建设项目的环境准入门槛，排污许可制是企事业单位在生产运营期排污的法律依据，必须做好充分衔接，实现从污染预防到污染治理和排放控制的全过程监管。新建项目必须在发生实际排污行为之前申领排污许可证，不得无证或不按证排污，环境影响评价

文件及批复中与污染物排放相关的主要内容应当纳入排污许可证。根据《关于做好环境影响评价制度与排污许可制衔接相关工作的通知》（环办环评〔2017〕84号），本项目与排污许可制衔接工作如下：

①本项目行业类别属于 C3360 金属表面处理及热处理加工，对照《排污许可管理名录》，属于“二十八、金属制品业 33 81.金属表面处理及热处理加工 336”中的“年使用 10 吨及以上有机溶剂的”，属于排污许可简化管理，应严格按照要求核发排污许可证；

②在核发排污许可证时应严格核定排放口数量、位置以及每个排放口的污染物种类、允许排放浓度和允许排放量、排放方式、排放去向、自行监测计划等与污染物排放相关的主要内容；

③项目在发生实际排污行为之前，排污单位应当按照国家环境保护相关法律法规以及排污许可证申请与核发技术规范要求申请排污许可证，不得无证排污或不按证排污。

④企业要在排污许可管理系统中全面、准确申报工业固体废物产生种类，以及贮存设施和利用处置等相关情况，并对其真实性负责。实际产生、转移、贮存和利用处置情况对照项目环评发生变动的，要根据变动情况及时采取重新报批环评、纳入环境保护竣工验收等手续，并及时变更排污许可。

根据《固定污染源排污许可分类管理名录（2019年版）》（部令第11号），国家根据排放污染物的企业事业单位和其他生产经营者污染物产生量、排放量和环境危害程度，实行排污许可重点管理和简化管理。现有企业事业单位和其他生产经营者应当按照本名录的规定，在实施时限内申请排污许可证。

（2）排污许可制管理要求

①《排污许可管理办法》（部令 第 32 号）

排污单位按照以下要求申请排污许可证：

1) 排污单位应当在实际排污行为发生之前，向其生产经营场所所在地设区的市级以上地方人民政府生态环境主管部门（以下简称审批部门）申请取得排污许可证。

2) 排污单位在填报排污许可证申请表时，应当承诺排污许可证申请材料的完整性、真实性和合法性，承诺按照排污许可证的规定排放污染物，落实排污许可证规定的环境管理要求，并由法定代表人或者主要负责人签字或者盖章。

3) 排污单位应当依照《条例》第七条、第八条规定提交相应材料，并可以对申请材料进行补充说明，一并提交审批部门。排污单位申请许可排放量的，应当一并提交排放量限值计算

过程。重点污染物排放总量控制指标通过排污权交易获取的，还应当提交排污权交易指标的证明材料。

4) 排污单位在申请排污许可证时，应当按照自行监测技术指南，编制自行监测方案应当包括以下内容：

- (一) 监测点位及示意图、监测指标、监测频次；
- (二) 使用的监测分析方法；
- (三) 监测质量保证与质量控制要求；
- (四) 监测数据记录、整理、存档要求；
- (五) 监测数据信息公开要求。

② 《排污许可管理条例》（国令第 736 号）

根据《排污许可管理条例》（国令第 736 号），排污单位涉及以下情形应按规定开展排污许可证的变更、延续、重新申请。

1) 排污许可证的变更

排污单位变更名称、住所、法定代表人或者主要负责人的，应当自变更之日起 30 日内，向审批部门申请办理排污许可证变更手续。排污单位适用的污染物排放标准、重点污染物总量控制要求发生变化，需要对排污许可证进行变更的，审批部门可以依法对排污许可证相应事项进行变更。

2) 排污许可证的延续

排污许可证有效期为 5 年。排污许可证有效期届满，排污单位需要继续排放污染物的，应当于排污许可证有效期届满 60 日前向审批部门提出申请。审批部门应当自受理申请之日起 20 日内完成审查；对符合条件的予以延续，对不符合条件的不予延续并书面说明理由。

3) 排污许可证重新申请

在排污许可证有效期内，排污单位有下列情形之一的，应当重新申请取得排污许可证：

- (一) 新建、改建、扩建排放污染物的项目；
- (二) 生产经营场所、污染物排放口位置或者污染物排放方式、排放去向发生变化；
- (三) 污染物排放口数量或者污染物排放种类、排放量、排放浓度增加。

③ 《省生态环境厅关于加强涉变动项目环评与排污许可管理衔接的通知》

根据《省生态环境厅关于加强涉变动项目环评与排污许可管理衔接的通知》，涉变动项目环评与排污许可管理衔接有关要求如下：

1) 建设项目环境影响评价文件经批准后、通过竣工环境保护验收前的建设过程中,项目的性质、规模、地点、生产工艺和环境保护措施五个因素中的一项或一项以上发生变动,导致环境影响显著变化(特别是不利环境影响加重)的,界定为重大变动。建设单位应在变动内容开工建设前,向现有审批权限的环评文件审批部门重新报批环评文件。对于原环境影响报告书、表项目,拟重新报批时对照新《建设项目环境影响评价分类管理名录》(以下简称《环评名录》)属于环境影响登记表的,在建成并投入生产运营前,填报并提交建设项目环境影响登记表,该项目原环评文件及批复中污染防治设施和措施要求不得擅自降低。

2) 建设项目环境影响评价文件经批准后、通过竣工环境保护验收前的建设过程中,项目的性质、规模、地点、生产工艺和环境保护措施五个因素中的一项或一项以上发生变动,未列入重大变动清单的,界定为一般变动。建设项目涉及一般变动的,纳入排污许可和竣工环境保护验收管理。排污单位建设的项目涉及一般变动,分以下四种情形办理排污许可证:变动前已取得排污许可证(涉及本项目),且对照《排污许可管理条例》属于重新申请情形的,重新申请排污许可证(新增变动内容);变动前已取得排污许可证(涉及本项目),且不属于重新申请情形的,申请变更排污许可证(新增变动内容);变动前已取得排污许可证(不涉及本项目)的,重新申请排污许可证(新增项目整体内容);变动前未取得排污许可证的,首次申请排污许可证。

3) 建设项目通过竣工环境保护验收后,原项目的性质、规模、地点、生产工艺和环境保护措施五个因素中的一项或一项以上发生变动,且不属于新、改、扩建项目范畴的,界定为验收后变动。且不属于新、改、扩建项目范畴的,界定为验收后变动。涉及验收后变动的,建设单位应在变动前对照《环评名录》的环境影响评价类别要求,判断是否纳入环评管理。涉及验收后变动,且变动内容对照《环评名录》不纳入环评管理的,按照《环评名录》要求不需要办理环评手续。排污单位建设的项目发生此类验收后变动,且不属于《排污许可管理条例》重新申请排污许可证情形的,纳入排污许可证的变更管理。排污单位应提交《建设项目验收后变动环境影响分析》作为申请材料的附件,并对分析结论负责。

9.2 污染物排放清单

建设项目工程组成及风险防范措施见表 9.2-1, 污染物排放清单见表 9.2-2。

表 9.2-1 工程组成及风险防范措施

| 工程组成 | 原辅料 | 废气污染物排放总量t/a | 废水污染物排放总量t/a | 固体废物排放总量t/a | 主要风险防范措施 | 向社会信息公开要求 |
|------|-------------|--|------------------------|--|------------|--|
| 主体工程 | 详见工程分析原辅料清单 | 本项目废气污染物排放总量为：有组织—颗粒物 1.587t/a、SO ₂ 0.049t/a、NO _x 1.239t/a、VOCs2.45t/a；无组织——颗粒物 0.757t/a、VOCs2.438t/a。 | 本项目废水排入南钢回用水厂处理后回用，不外排 | 危险废物委托有资质单位安全处置；一般工业固废外售综合利用或委托专业单位处置；生活垃圾定期环卫清运 | 详见风险防范措施章节 | <p>(1) 基础信息，包括单位名称、组织机构代码、法定代表人、生产地址、联系方式，以及生产经营和管理服务的主要内容、产品及规模；</p> <p>(2) 排污信息，包括主要污染物及特征污染物的名称、排放方式、排放口数量和分布情况、排放浓度和总量、超标情况，以及执行的污染物排放标准、核定的排放总量；</p> <p>(3) 防治污染设施的建设和运行情况；</p> <p>(4) 建设项目环境影响评价及其他环境保护行政许可情况；</p> <p>(5) 突发环境事件应急预案；</p> <p>(6) 根据《省生态环境厅关于印发<江苏省固体废物全过程环境监管工作意见>的通知》（苏环办〔2024〕16号），通过设立公开栏、标志牌等方式，主动公开危险废物产生和利用处置等有关信息。若企业纳入重点排污单位，应每年定期向社会发布企业年度环境报告。其他应当公开的环境信息。列入国家重点监控企业名单的重点排污单位还应当公开其环境自行监测方案。</p> |

表 9.2-2 项目污染物排放清单

| 污染物类别 | 生产工序 | 污染物名称 | 治理措施 | 排污口信息 | | 排放状况 | | | | 执行标准 | |
|-------|---------|-----------------|-----------------|--------|------------------------------------|--------------------------------|------------|------------|---------------|---------------------|---|
| | | | | 编号 | 排污口参数 | 浓度 mg/m ³ | 速率 kg/h | 排放量 t/a | 排放 方式 | 浓度mg/m ³ | |
| 有组织废气 | 抛丸 | 颗粒物 | 沉降箱+旋风除尘器+滤筒除尘器 | DA001 | 高度：22m 内径 0.93m 排放温度： 25℃ | 6.0 | 0.274 | 1.150 | 连续 4200h/a | 20 | 《大气污染物综合排放标准》（DB32/4041-2021）表 1 |
| | 喷涂及烘干区域 | 非甲烷总烃 | 漆雾过滤器+RTO | DA002 | 高度：22m 内径 0.8m 排 放温度： 80℃ | 22.6 | 0.565 | 2.374 | 连续 4200h/a | 50 | 非甲烷总烃和颗粒物执行《工业涂装工序大气污染物排放标准》（DB32/4439-2022）表 1 要求，颗粒物、SO ₂ 、NO _x 执行《工业涂装工序大气污染物排放标准》（DB32/4439-2022）要求表 1 及表 2 |
| | | 颗粒物 | | | | 4.2 | 0.104 | 0.436 | | 10 | |
| | | SO ₂ | | | | 0.5 | 0.012 | 0.049 | | 200 | |
| | | NO _x | | | | 11.8 | 0.295 | 1.239 | | 200 | |
| | 危废库 | 非甲烷总烃 | 两级活性炭 | DA003 | 高度：20m 内径 0.25m 排放温度： 25℃ | 4.3 | 0.009 | 0.076 | 连续 8760h/a | 60 | 《大气污染物综合排放标准》（DB32/4041-2021）表 1 |
| | 无组织废气 | 生产车间 | 非甲烷总烃 | 车间机械排风 | 1 | 面源： 5444m ² ×18m | / | 0.571 | 2.398 | 连续 4200h/a | 4.0 |
| 颗粒物 | | | / | | | | 0.189 | 0.794 | 0.5 | | |

南钢精品板材提质加工项目环境影响报告书

| 污染物类别 | 生产工序 | 污染物名称 | 治理措施 | 排污口信息 | | 排放状况 | | | | 执行标准 | |
|-------|----------|----------|--------------------|----------|-----------------------------|----------------------------|------------|------------|---------------|---------------------------|------------------------------------|
| | | | | 编号 | 排污口参数 | 浓度 mg/m ³ | 速率 kg/h | 排放量 t/a | 排放方式 | 浓度mg/m ³ | |
| | | | | 1 | 面源： 30m ² ×3m | / | 0.009 | 0.040 | 连续 8760h/a | 4.0 | 《大气污染物综合排放标准》（DB32/4041-2021）表3 |
| 噪声 | 生产 | 噪声 | 合理布局、绿化、隔声、减震、距离衰减 | 4 | N1~N4 | 厂界噪声，昼间≤65dB（A），夜间≤55dB（A） | | | 连续 | 昼间 65dB， 夜间 55dB | 《工厂企业厂界环境噪声排放标准》（GB12348-2008）3类标准 |
| 固废 | 一般固废 | 生活垃圾 | 环卫部门 | / | / | / | / | / | 间歇 | / | 全部处理， 零排放 |
| | | 废钢丸及粉尘 | 综合利用 | / | / | / | / | / | | / | |
| | | 废包装材料 | | / | / | / | / | / | | / | |
| | | 废滤筒滤芯 | | / | / | / | / | / | | / | |
| | 危险固废 | 废桶 | | 交有资质单位处置 | / | / | / | / | | / | |
| | 废矿物油 | 交有资质单位处置 | / | / | / | / | / | / | | | |
| | 废劳保用品 | 交有资质单位处置 | / | / | / | / | / | / | | | |
| | 废滤材 | 交有资质单位处置 | / | / | / | / | / | / | | | |
| | 漆渣 | 交有资质单位处置 | / | / | / | / | / | / | | | |
| | 废清洗剂 | 交有资质单位处置 | / | / | / | / | / | / | | | |
| 废活性炭 | 交有资质单位处置 | / | / | / | / | / | / | | | | |

9.3 环境监测计划

9.3.1 施工期环境监测计划

(1) 大气监测计划

施工期间的废气主要为施工作业扬尘和运输车辆产生的尾气和扬尘等。

监测项目：TSP、PM₁₀、NO_x。

监测位置：施工场区四周。

监测频率：施工期间每个季度监测一次，每次连续监测两天，每天四次。

监测方法：按照相关环境监测技术规范进行。

(2) 声环境监测计划

施工期间，作业机械设备和施工车辆向周围环境排放噪声。

监测项目：等效连续 A 声级，Leq(A)。

监测位置：在施工场区四周、施工车辆经过的路段设置噪声监测点。

监测频率：施工期每两个月监测一期，每期一天（昼夜各一次）。

监测方法：按照相关环境监测技术规范进行。

9.3.2 运营期环境监测计划

(1) 污染源监测

① 废气

《排污单位自行监测技术指南 总则》(HJ 819-2017)《排污单位自行监测技术指南 涂装》(HJ1086-2020)《江苏省污染源自动监测监控管理办法》(苏环发〔2022〕5号)等文件要求，排污单位应按照规定对污染物排放情况进行监测，纳入重点排污单位名录的，排污许可证中规定的主要排污口安装自动监控设施，限产、停产、检修等非正常工况下，应保证自动监控设施正常运行。

运营期的污染源监测内容应符合实际生产现状，公司在制作监测计划应充分考虑各类污染物排放情况，监测结果作为上报依据报当地环境保护主管部门。

生产运行期污染源监测计划见下表。

表 9.3-1 有组织废气自行监测计划

| 类别 | 监测位置 | 监测因子 | 监测频率 | 执行排放标准 |
|----|-----------|---------------------------------------|-------|--|
| 废气 | DA001 排气筒 | 颗粒物 | 1 年一次 | 《大气污染物综合排放标准》 (DB32/4041-2021) 表 1 |
| | DA002 排气筒 | 非甲烷总烃、 TVOCs、颗粒 物、二氧化硫、 氮氧化物 | 1 年一次 | 非甲烷总烃和颗粒物执行《工业涂装工序 大气污染物排放标准》(DB32/4439- 2022) 表 1 要求, 颗粒物、SO ₂ 、NO _x 执 行《工业涂装工序大气污染物排放标准》 (DB32/4439-2022) 要求表 1 及表 2 |
| | DA003 排气筒 | 非甲烷总烃 | 1 年一次 | 《大气污染物综合排放标准》 (DB32/4041-2021) 表 1 |

表 9.3-2 无组织废气自行监测计划

| 监测点位 | 监测指标 | 监 测 频 次 | 执行排放标准 |
|-------------------------|---------------|------------------|--|
| 厂界(上风向 1 个, 下风向 3 个) | 非甲烷总烃、颗 粒物 | 1 次/年 | 《工业涂装工序大气污染物排放标准》 (DB32/4439-2022) 和《大气污染物综合排放标 准》(DB32/4041—2021) |
| 厂内 | 非甲烷总烃 | 1 次/年 | 《工业涂装工序大气污染物排放标准》 (DB32/4439-2022) 和《大气污染物综合排放标 准》(DB32/4041—2021) |

②噪声

表 9.3-3 噪声环境监测计划

| 类别 | 监测位置 | 监测因子 | 监测频率 |
|----|----------------|--------------|---------|
| 噪声 | 厂界外 1m (4 个点位) | Leq (设备运行噪声) | 每季度监测一次 |

(2) 环境质量监测

项目常规环境监测内容包括地下水、大气和土壤等, 生产运行期环境质量监测计划见表 9.3-4。

表 9.3-4 建设项目环境质量监测计划表

| 分类 | 监测位置 | 监测点 | 监测项目 | 监测频率 | 执行标准 |
|-----|-------|-----|--------|---------------|---|
| 空气 | 厂区下风向 | 1 个 | 非甲烷总烃 | 1 次/年 | 《大气污染物综合排放标准》详解 |
| 地下水 | 危废库周边 | 1 个 | pH、石油烃 | 每年枯水期采 样一次 | 《地下水质量标准》(GB/T14848- 2017) |
| 土壤 | 危废库周边 | 1 个 | 石油烃 | 1 次/3 年 | 《土壤环境质量 建设用地土壤污 染风险管控标准(试行)》 (GB36600-2018) |

9.4 污染物总量指标

本项目污染物排放情况详见下表。

表 9.4-1 本项目建成后全厂“三本账” (t/a)

| 类别 | 项目 | 产生量 | 削减量 | 排放量/接管量 | 排入外环境量 | |
|----|------|-----------------|---------|---------|--------|-------|
| 废气 | 有组织 | 颗粒物 | 518.298 | 516.711 | 1.587 | 1.587 |
| | | SO ₂ | 0.049 | 0 | 0.049 | 0.049 |
| | | NO _x | 1.239 | 0 | 1.239 | 1.239 |
| | | NMHC | 240.563 | 238.113 | 2.45 | 2.45 |
| | 无组织 | NMHC | 2.438 | 0 | 2.438 | 2.438 |
| | | 颗粒物 | 0.757 | 0 | 0.757 | 0.757 |
| | 合计 | 颗粒物 | 519.055 | 516.711 | 2.344 | 2.344 |
| | | SO ₂ | 0.049 | 0 | 0.049 | 0.049 |
| | | NO _x | 1.239 | 0 | 1.239 | 1.239 |
| | | NMHC | 243.001 | 238.113 | 4.888 | 4.888 |
| 废水 | 废水量 | 288 | / | 288 | 回用不外排 | |
| | COD | 0.115 | 0.098 | 0.017 | | |
| | SS | 0.058 | 0.044 | 0.014 | | |
| | 氨氮 | 0.01 | 0.007 | 0.003 | | |
| | 总氮 | 0.013 | 0.009 | 0.004 | | |
| | TP | 0.001 | 0.0009 | 0.0001 | | |
| 固废 | 生活垃圾 | 3.6 | 3.6 | 0 | 0 | |
| | 一般固废 | 859.95 | 859.95 | 0 | | |
| | 危险废物 | 130.669 | 130.669 | 0 | | |

10 环境影响评价结论

10.1 项目概况

南京钢艺金属材料科技有限公司成立于 2023 年 11 月 16 日，注册资本 2000 万元，南京市江北新区大厂街道卸甲甸南钢 1 号门旁，该公司由南京钢铁集团建设有限公司和南京钢铁集团盛达实业有限公司出资成立，双方各占股占 50%。根据营业执照，企业经营范围：金属制品研发；金属表面处理及热处理加工；淬火加工；喷涂加工；金属切削加工服务；金属废料和碎屑加工处理；金属制品销售；金属材料销售。所属行业为金属制品业。南京钢铁集团有限公司（以下简称“南钢”）为南京钢铁集团建设有限公司和南京钢铁集团盛达实业有限公司的大股东，其分别持有两家公司约 17.36%和 19.99%的股份，其余为自然人持股。

钢材预处理线主要应用于钢铁、汽车、造船等制造行业，对钢材进行预处理，以提高其表面质量和耐腐蚀性。近年来，随着中国经济的快速发展和工业化进程的加速，钢铁、汽车、造船等行业得到了快速发展。同时，人们对钢材的质量和性能要求也不断提高，特别是在建筑、桥梁、高速公路等领域，对高性能钢材的需求不断增加。因此，钢材预处理线的市场需求也在不断增长。目前，南钢的板材预处理均是通过外委解决，大量的板材运输，造成成本上升，加工周期延长，且加工质量还得不到保证。项目方结合钢材预处理线行业发展较好的行业背景、钢材预处理线等相关产品市场需求日益旺盛以及当前项目公司及项目实施地具备多方资源优势的情况下，组建南京钢艺金属材料科技有限公司，并提出的“南钢精品板材提质加工项目”。企业将充分利用建设地资源、能源、人力成本优势以及产业基础优势，努力促进当地钢材预处理线开发生产基地建设。

基于以上背景，南京钢艺金属材料科技有限公司拟投资 2746.38 万元新建“南钢精品板材提质加工项目”，项目拟在建设公司现有 3#厂房内利用 CD 跨内新建一条 5.2m 钢板预处理生产线及配套环保设施，生产线具备抛丸、喷漆功能。本项目仅对南钢公司生产的钢板进行表面预处理，收取加工费，不改变南钢公司粗钢产能，预处理后的钢板仍属于南钢公司，项目建成后，预处理生产线年设计产能（双面计）400 万 m^2/a 。2023 年 12 月 27 日该项目已取得南京江北新区管理委员会行政审批局出具的备案证，项目代码：2312-320161-89-01-567969。

10.2 环境质量现状

(1) 环境空气质量

根据《2023年南京市环境状况公报》，PM_{2.5}年均值为29μg/m³，达标，同比上升3.6%；PM₁₀年均值为52μg/m³，达标，同比上升2.0%；NO₂年均值为27μg/m³，达标，同比持平；SO₂年均值为6μg/m³，达标，同比上升20.0%；CO日均浓度第95百分位数为0.9mg/m³，达标，同比持平；O₃日最大8小时浓度第90百分位数为170μg/m³，超标0.06倍，同比持平，超标天数49天，同比减少5天。2023年南京市属于不达标区，不达标因子为O₃。

目前，江北新区已制定了《2022年江北新区深入打好污染防治攻坚战目标任务》，以减碳和治污协同推进、PM_{2.5}和O₃协同防控、VOCs和NO_x协同治理为主线，全面开展大气污染防治攻坚。

本次评价委托江苏迈斯特环境检测有限公司于2024年2月19日~2月26日对本项目排放的大气污染物特征污染因子进行了补充监测，区域TVOCs小时浓度平均值满足《环境影响评价技术导则 大气环境》（HJ2.2-2018）附录D中参考浓度限值，非甲烷总烃满足《大气污染物综合排放标准》（GB16297-1996）标准详解中参考浓度限值。

(2) 声环境质量

本次评价委托江苏迈斯特环境检测有限公司于2024年4月13日~4月14日对项目边界噪声进行了监测，厂界昼、夜噪声值均满足《声环境质量标准》（GB3096-2008）3类声环境功能区标准。

(3) 地下水环境质量

本次评价委托江苏迈斯特环境检测有限公司于2024年3月22日对项目区域地下水进行了采样监测，各监测点位各监测因子均可达到《地下水质量标准》（GB/T14848-2017）中IV类或IV类以上标准。

(4) 土壤环境质量

本次评价委托江苏迈斯特环境检测有限公司于2024年2月21日对项目区域及周边土壤进行了监测，除苯并[a]芘外，其它所测各项土壤指标均能达到《土壤环境质量 建设用地土壤污染风险管控标准》（GB36600-2018）表1中第二类用地筛选值标准。T1点位的苯并[a]芘超过第二类用地筛选值标准，本项目所在地临近南钢公司烧结厂区，根据南钢公司2023年度土

壤和地下水自行监测分析，该区域苯并[a]芘部分土壤点位超标。因此，综合分析本项目土壤点位苯并[a]芘超标可能是受南钢公司生产影响所致。

(5) 地表水环境质量

根据《2023年南京市环境状况公报》：全市水环境质量持续优良。纳入江苏省“十四五”水环境考核目标的42个地表水断面水质全部达标，水质优良（《地表水环境质量标准》Ⅲ类及以上）比例为100%，无丧失使用功能（劣Ⅴ类）断面。

10.3 污染物总量控制

(1) 废水污染物总量指标

本项目不新增废水排放量。

(2) 废气污染物总量指标

本项目有组织废气污染物排放总量为颗粒物 1.587t/a、SO₂ 0.049 t/a、NO_x 1.239 t/a、VOCs 2.45t/a，无组织废气污染物排放总量为颗粒物 0.757t/a、VOCs 2.438t/a。其中颗粒物、SO₂、NO_x所需总量指标拟从南钢公司减排项目平衡，VOCs所需总量拟从南化公司减排项目平衡。

10.4 环境影响预测

10.4.1 大气环境影响评价

1、正常工况下的环境空气影响预测及分析

根据估算模式本项目大气预测等级为二级，正常排放下本项目 PM₁₀、PM_{2.5}、SO₂、NO_x、非甲烷总烃的短期浓度贡献值的最大浓度占标率小于10%。

2、非正常工况下的环境空气影响预测及分析

非正常工况下，颗粒物和甲烷总烃最大浓度占标率大于100%，非正常工况下污染物的排放浓度会有一定程度的增加，致使周边短期最大浓度超标。因此，必须加强管理，采取有效的措施，确保废气治理设施正常运转。

3、环境保护距离

根据《环境影响评价技术导则 大气环境》（HJ2.2-2018）中 8.7.5 大气环境保护距离要求，对于项目厂界浓度满足大气污染物厂界浓度限值，但厂界外大气污染物短期贡献浓度超过环境质量浓度限值的，可以自厂界向外设置一定范围的大气环境保护区域，以确保大气环境防

护区域外的污染物贡献浓度满足环境质量标准。本项目大气预测结果显示，厂界外所有计算点短期浓度均未超过环境质量浓度限值，无需设置大气环境保护距离。

10.4.2 地表水环境影响评价

本项目新增废水主要为生活污水，生活污水通过重力流排入南钢公司现有生活污水管网，经化粪池处理后再进入南钢回用水厂的回用水处理系统，处理后全部回用不外排。本项目职工均由厂内现有职工调配，本项目建成后不改变南钢公司排水情况。本项目不新增废水排放量，对地表水环境影响基本无影响。

10.4.3 地下水环境影响评价

在建设项目施工质量保证较好、运营过程中各项措施充分落实，污染防渗措施有效情况下（正常工况下），建设项目对区域地下水水质不产生影响。在非正常工况下，考虑污水泄漏，会在周边较小范围内污染地下水。模拟预测结果显示：高锰酸盐指数和氨氮的影响范围基本相同，泄漏后 100 天，高锰酸盐指数和氨氮沿地下水流向方向最大运移距离为 1.6m；泄露后 10 年，最大运移距离为 9.6-9.7m；泄露后 20 年，最大运移距离为 13.7-13.8m。总体来说污染物在地下水中迁移速度缓慢，项目场地污染物的渗漏/泄漏对地下水影响范围很小，高浓度的污染物主要出现在项目所在地的泄漏处范围内的地下水中，而不会影响到区域地下水水质。总体而言，本项目应积极采取各种有效防腐防渗措施，减少非正常工况的发生，杜绝污染地下水。

10.4.4 声环境影响评价

本项目运行后，在采取有效降噪、隔声措施的情况下，各厂界昼、夜间噪声贡献值可达《工业企业厂界环境噪声排放标准》（GB12348-2008）3 类标准。本项目占地范围周边 200m 范围内无声环境敏感目标，投产后对周围声环境影响较小。

10.4.5 固废环境影响评价

本项目产生的各种固体废弃物均得到有效处理或处置，不会造成二次污染。

10.4.6 环境风险影响评价

油漆泄漏导致的异丙醇、丁醇挥发在最不利气象条件下各预测浓度未到达毒性终点浓度-1 和毒性终点浓度-2，环境风险总体可控。乙醇发生火灾爆炸事故，导致的燃烧爆炸次生 CO 在最不利气象条件下各预测浓度未到达毒性终点浓度-1，到达毒性终点浓度-2 的最远影响距离为

190m，环境风险总体可控。

本项目建成后，在确保环境风险防范措施落实的基础上，风险水平可控。

10.5 污染防治措施

10.5.1 废气治理措施

本项目抛丸工序会产生颗粒物废气，经负压收集后进入“沉降箱+旋风除尘器+滤筒除尘器”系统，处理达标后最终由1根22m高排气筒（DA001）排放。

本项目涂装工序在调配、喷涂和烘干工序会产生VOCs，经负压收集后进入RTO系统，处理达标后最终由1根22m高排气筒（DA002）排放。

本项目危废库在储存含VOCs固废过程中，会产生少量VOCs废气，经负压收集后进入两级活性炭处理系统，处理达标后最终由1根20m高排气筒（DA003）排放。

10.5.2 废水防治措施

本项目无生产废水产生，仅产生生活污水，年排放量288t/a，经化粪池预处理后进入南钢公司现有污水管线，经南钢三回用水厂处理后回用。本项目职工均由厂内现有职工调配，本项目建成后不改变南钢公司排水情况。

10.5.3 噪声减缓措施

本工程噪声源主要来自风机的空气动力噪声、抛丸噪声以及机组设备运转噪声等。项目将根据设备情况分别采用以下降噪措施：

（1）设备选型：建议在满足生产要求的前提下，尽量选用低噪声设备。

（2）消声措施：风机和空压机进出气口安装消声器。

（3）减震降噪措施：在空压机、水泵和风机等设备基础安装橡胶垫减震，并采用软性连接。

（4）隔声措施：主要采取隔声措施降噪，车间采用隔声门窗。隔声门门体空腔内填充离心玻璃棉，门四周安装双重特殊弹性密封垫和压紧装置；隔声窗采用双层隔声玻璃，玻璃四周也安装双重特殊弹性密封垫和压紧装置。

（5）加强绿化：各厂房周围设置绿化带，厂界四周布置绿化带，增加对噪声的阻尼作用。

本项目厂界沿厂区围墙植有乔木，厂区绿化以灌木和草坪为主，有效降低噪声强度。

(6) 强化生产管理：确保降噪设施的有效运行，并加强对生产设备的保养、检修与润滑，保证设备处于良好的运转状态。

(7) 严格遵守设备操作规范，防止因误操作而产生非稳态、偶发性异常噪音。

(8) 加强设备的检查工作，遇到突发情况时，及时修理产生异常噪音的车辆、机械设备，缩短异常噪音的排放时间。

同时，针对厂区运输车辆所产生的交通噪声，采取限制超载、定期保养车辆、避免厂区禁按喇叭等措施以降低交通噪声。

本项目采取以上降噪措施并经过距离衰减后，可以降低噪声 25dB (A) 以上，噪声预测结果表明各厂界噪声可以达到《工业企业厂界噪声排放标准》(GB12348-2008) 3 类标准。对周边环境敏感点影响较小，因此，建设单位采用的噪声污染防治措施是可行的。

10.5.4 固废防治措施

本项目产生的一般工业固废主要有废钢丸及抛丸灰、废包装材料、废滤筒滤芯，定期外售处理。本项目产生的危险废物主要有废桶、废矿物油、废劳保用品、废滤材、漆渣、废清洗剂 and 废活性炭，厂内暂存后委托具有相应资质的单位处理。生活垃圾交由环卫部门清运。

以上几种固体废弃物严格按照上述措施处理处置后，对周围环境及人体基本不会产生影响，也不会造成二次污染，所采取的治理措施是可行和有效的。

10.5.5 地下水防治措施

参照《环境影响评价技术导则-地下水环境》(HJ610-2016) 中对项目污染防治对策的要求，根据项目厂区各生产功能单元可能泄漏至地面区域的污染物性质和生产单元的构筑方式，将厂区划分为重点防渗区、一般防渗区和简单防渗区。

要定期对厂区地面和各个池体进行检查，若发现地面开裂、压碎，池体开裂等现象，要及时进行补缝和重修，防止防渗层遭到破坏，截断污染下渗途径。将厂区内各生产功能单元分类进行防渗处理后，应制定相应的监督和维护办法，并指派专人定期对防渗层的防渗性能进行检查，一旦发现异常及时维护，编写检查及维护日志。

综上所述，在项目采取相应防渗标准的防渗措施后，其各种状况下的污染物对地下水的影响能达到地下水环境的要求。在充分落实以上地下水防渗措施的前提下，项目建设能够达到保护地下水环境的目的。

10.6 环境经济损益分析

本项目的环保投资比例适当，环保措施可行，产生的经济效益、社会效益比较显著，各项环保治理措施不仅较大程度地减缓了项目对环境的不利影响，还可产生较大的经济效益，因此，本建设工程在经济效益、社会效益和环境效益三个方面均是可行的。

10.7 环境管理与环境监测

本次环评提出了环境管理及监测计划，建设单位应参照执行，必须制定全面的、长期的环境管理制度，落实环境影响报告书提出的主要环保措施、环境监测计划，及“三同时”验收内容。

10.8 公众参与采纳情况

根据建设单位提供的公众参与说明，建设单位通过网络公示、张贴公示、报纸公示等三种方式进行了公众参与调查。建设单位于 2024 年 1 月 25 日在江苏环保公众网站进行了第一次公示，同步公开了公众参与意见调查表。形成初稿后建设单位于 2024 年 3 月 26 日在江苏环保公众网站、项目周边村委会/社区公告栏进行了环境影响报告书征求意见稿公示，同步公开了公众参与意见调查表和环境影响报告书征求意见稿全本，2024 年 3 月 26 日和 2024 年 3 月 30 日两次在《环球时报》上进行报纸公示，两次公示期间均未收到公众的有效反馈意见。

10.9 总结论

本项目符合国家和地方有关环境保护法律法规、标准、政策、规范及相关规划要求；生产过程中遵循清洁生产理念，所采用的各项污染防治措施技术可行、经济合理，能保证各类污染物长期稳定达标排放；预测结果表明项目所排放的污染物对周围环境和环境保护目标影响较小；通过采取有针对性的风险防范措施并落实应急预案，项目的环境风险可控。公众参与期间未收到反馈意见，综上所述，在落实本报告书中的各项环保措施以及各级环保主管部门管理要求的前提下，从环境影响角度，本项目的建设具有环境可行性。